



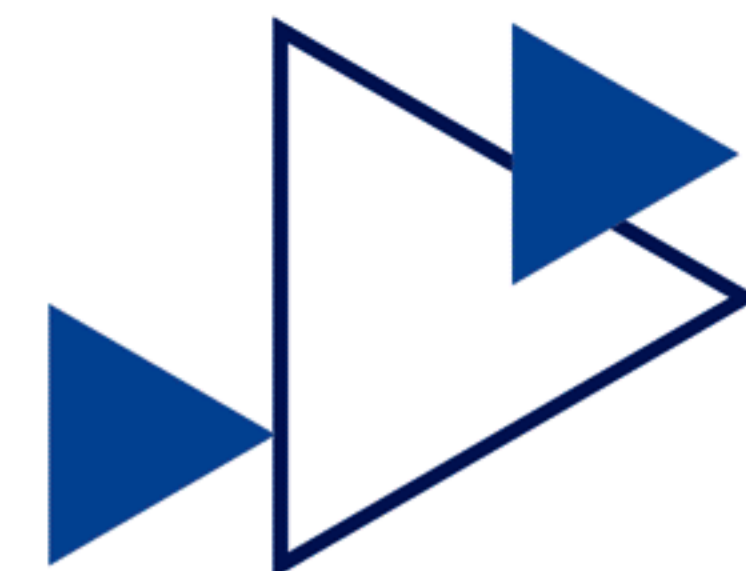
MG[®]
MARGIRIUS

O que você precisa está aqui!

▶ GUIA DE PRODUTOS

Garantia, qualidade e segurança que você merece! É MarGirus, pode confiar.

▶ residenciais ▶ comerciais ▶ industriais



PRESENÇA CONSTANTE EM SUA VIDA

Você pode não saber, mas praticamente em toda residência, comércio ou empresa existe um produto **MarGirius** sempre por perto, lhe ajudando com o controle da energia no seu dia a dia e tornando seu ambiente mais seguro e agradável.

Com toda a experiência de ser um dos maiores fabricantes brasileiros de controles elétricos e eletrônicos, a **MarGirius** investe em uma ampla linha de produtos, oferecendo opções diferenciadas de tomadas, LED drivers, filtros de linha, benjamins, plugues, extensões, disjuntores, sensores, interruptores residenciais e para aparelhos (tais como: secadores de cabelo, furadeiras, equipamentos médicos etc), chaves tipo boia, pressostatos, relés fotoeletrônicos entre muitos outros.

ÍNDICE

- Pág. **05** ▶ **comandos elétricos**
Botões, módulos de comando, sinaleiros, chaves tipo boia, chaves para motores, pressostatos, seccionadoras, comutadoras, chaves blindadas e microinterruptores de ação rápida.
- Pág. **15** ▶ **automação e segurança**
Sensores de presença, minuterias, relés fotoeletrônicos e sistemas de controle remoto.
- Pág. **21** ▶ **iluminação**
LED drivers, reatores eletrônicos, plafons e soquetes E27.
- Pág. **25** ▶ **fios e cabos**
Plugues não desmontáveis.
- Pág. **29** ▶ **acessórios elétricos**
Plugues e tomadas desmontáveis, adaptadores, tomadas múltiplas, extensões e filtros de linha.
- Pág. **37** ▶ **proteção**
Disjuntores, DPSs, DRs, protetores elétricos, caixas de proteção, quadros de distribuição e barramentos.
- Pág. **43** ▶ **interruptores para aparelhos**
Interruptores de alavanca, tecla, pushbutton, deslizantes, porta-fusíveis, microinterruptores de ação rápida e tomadas para aparelhos.





Comandos elétricos

Tradição e qualidade no comando de máquinas, motores e painéis.

 **COMANDOS**
elétricos

possibilidades





Cód. 17596

BOTÕES DUPLOS PULSADORES (furação Ø22mm)

CÓD.	ATUADOR	GRAVAÇÃO	COMPLEMENTOS
18827	Branco/preto	0 I	1NA+1NF
17595	Verde/vermelho	-	1NA+1NF
17820	Verde/vermelho	0 I	Sem flange e sem blocos de contato
17596	Verde/vermelho	0 I	1NA+1NF
17597	Verde/vermelho	LIGA DESL	1NA+1NF
17598	Verde/vermelho	START STOP	1NA+1NF

Obs.: Grau de proteção: IP40. Para IP66, utilize com a capa protetora (acessório vendido separadamente).



Cód. 17429

BOTÕES SIMPLES PULSADORES (furação Ø22mm)

CÓD.	ATUADOR	COMPLEMENTOS
17429	Amarelo	1NA
17430	Azul	1NA
17821	Azul	Sem flange e sem blocos de contato
17426	Branco	1NA
17431	Preto	1NA
17428	Verde	1NA
17427	Vermelho	1NF

Obs.: Grau de proteção: IP65. Para IP66, utilize com a capa protetora (acessório vendido separadamente).



Cód. 17457

BOTÕES DUPLOS PULSADORES COM VISOR (furação Ø22mm)

CÓD.	ATUADOR	GRAVAÇÃO	VISOR
17468	Verde/vermelho	START STOP	Amarelo
17467	Verde/vermelho	LIGA DESL	Amarelo
17466	Verde/vermelho	0 I	Amarelo
17465	Verde/vermelho	-	Amarelo
17473	Verde/vermelho	START STOP	Azul
17472	Verde/vermelho	LIGA DESL	Azul
17471	Verde/vermelho	0 I	Azul
17470	Verde/vermelho	-	Azul
17439	Verde/vermelho	START STOP	Branco
17438	Verde/vermelho	LIGA DESL	Branco
17437	Verde/vermelho	0 I	Branco
17436	Verde/vermelho	-	Branco
17463	Verde/vermelho	START STOP	Verde
17462	Verde/vermelho	LIGA DESL	Verde
17461	Verde/vermelho	0 I	Verde
17460	Verde/vermelho	-	Verde
17458	Verde/vermelho	START STOP	Vermelho
17457	Verde/vermelho	LIGA DESL	Vermelho
17456	Verde/vermelho	0 I	Vermelho
17455	Verde/vermelho	-	Vermelho

Obs.: Os CPDs acompanham 1 bloco NA + 1 bloco NF.

Grau de proteção: IP40. Para IP66, utilize com a capa protetora (acessório vendido separadamente).

Os blocos de iluminação são vendidos separadamente.



Cód. 17675

BOTÕES SIMPLES PULSADORES COM VISOR (furação Ø22mm)

CÓD.	ATUADOR (VISOR)	COMPLEMENTOS
17678	Amarelo	1NA
17679	Azul	1NA
17675	Branco	1NA
17677	Verde	1NA
17676	Vermelho	1NF

Obs.: Grau de proteção: IP65. Para IP66, utilize com a capa protetora (acessório vendido separadamente).

Os blocos de iluminação são vendidos separadamente.



Cód. 17440

BOTÕES COGUMELO PULSADORES CURTOS (furação Ø22mm)

CÓD.	ATUADOR	COMPLEMENTOS
17441	Amarelo	1NA
17440	Verde	1NA
17442	Vermelho	1NF

Obs.: Grau de proteção: IP65.



Cód. 17444

BOTÕES COGUMELO DE EMERGÊNCIA - CURTOS (furação Ø22mm)

CÓD.	ATUADOR	DESCRIÇÃO	COMPLEMENTOS
17986	Vermelho	Girar para soltar	2NF
17822	Vermelho	Girar para soltar	Sem flange e sem blocos de contato
17444	Vermelho	Girar para soltar	1NF
17443	Vermelho	Puxar para soltar	1NF
18981	Vermelho	Girar para soltar	2NF

Obs.: Grau de proteção: IP65.



Cód. 17445

BOTÕES COGUMELO DE EMERGÊNCIA - LONGOS (furação Ø22mm)

CÓD.	ATUADOR	DESCRIÇÃO	COMPLEMENTOS
17447	Vermelho	Girar com chave para soltar	1NF
17446	Vermelho	Girar para soltar	1NF
17445	Vermelho	Puxar para soltar	1NF

Obs.: Grau de proteção: IP65.



Cód. 19115

COMUTADORES (furação Ø22mm)

CÓD.	ATUADOR	DESCRIÇÃO	COMPLEMENTOS
19115	Preto - 3 posições	(Liga)* / desliga / (liga)*	2NA
19114	Preto - 3 posições	(Liga)* / desliga / liga	2NA
19113	Preto - 3 posições	Liga / desliga / (liga)*	2NA
19112	Preto - 3 posições	Liga / desliga / liga	2NA
19111	Preto - 2 posições	Desliga / (liga)*	1NA
19110	Preto - 2 posições	Desliga / liga	1NA

* Acionamento momentâneo/pulsar.

Obs.: Grau de proteção: IP65.



Cód. 17448



Cód. 17449

BLOCOS DE CONTATO

CÓD.	DESCRIÇÃO	COMPLEMENTOS
17448	1NA	-
17449	1NF	Com ruptura positiva

Obs.: Grau de proteção: IP20.

Certificados de acordo com a norma EN60947-5-1.



Cód. 17474

BLOCOS DE ILUMINAÇÃO

CÓD.	MODELO	ESPECIFICAÇÕES
17454	L1	12 VCA/VCC
17459	L2	24 VCA/VCC
17464	L3	48 VCA/VCC
17474	L4	127/220 VCA

Obs.: Grau de proteção: IP20.

Tecnologia: LED

Faixa de tensão de operação: ± 10%

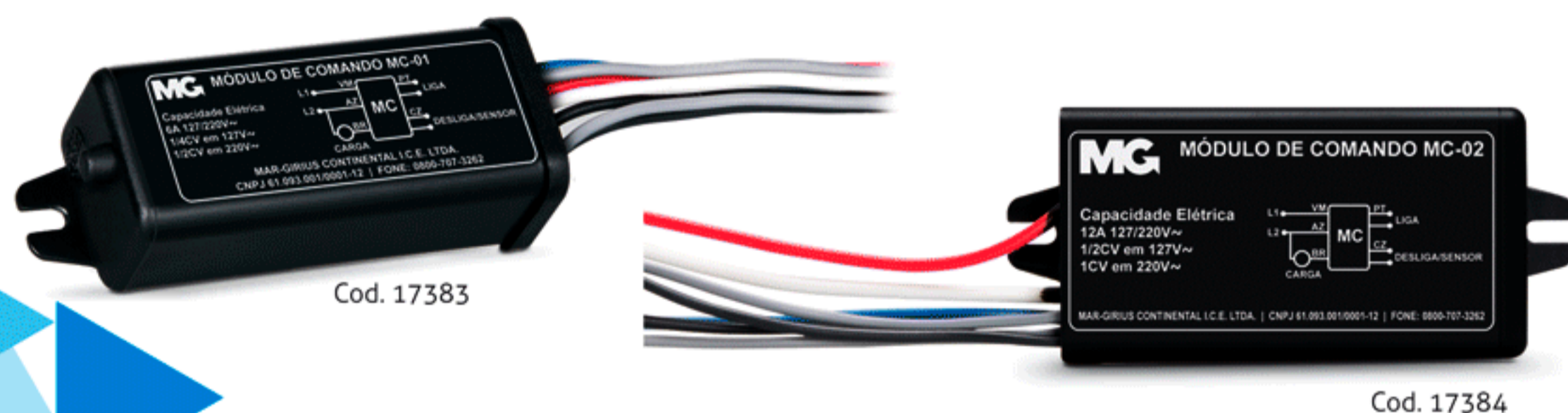




ACESSÓRIOS

CÓD.	MODELO	DESCRIÇÃO
17452	F1	Flange
17450	P1	Capa protetora para botão simples
17451	P2	Capa protetora para botão duplo
17453	Q1	Plaqueta para botão de emergência - português
17512	Q2	Plaqueta para botão de emergência - português/Inglês
18831	TP1F	Tampão preto para furo de 22mm*

*Embalagem plástica c/ 2 unidades.



MÓDULOS DE COMANDO*

CÓD.	MODELO	ESPECIFICAÇÕES
17383	MC-01	1/2CV em 220V~ 1/4CV em 127V~ 6A em 127/220V~
17384	MC-02	1CV em 220V~ 1/2CV em 127V~ 12A em 127/220V~

*Funcionamento similar ao de contatores, com tecnologia eletrônica. Impedem o acionamento automático da carga no momento da energização. Silenciosos, compactos e resistentes à umidade (resinados).

SINALEIROS MONOBLOCO (furação Ø22mm)

CÓD.	MODELO	COR	TENSÃO	EMBALAGEM
18749	SN-C1	Amarelo	12 VCA/VCC	Plástica 1 un
18750	SN-C2	Amarelo	24 VCA/VCC	Plástica 1 un
18751	SN-C5	Amarelo	127 VCA	Plástica 1 un
18752	SN-C6	Amarelo	220 VCA	Plástica 1 un
18753	SN-A1	Azul	12 VCA/VCC	Plástica 1 un
18754	SN-A2	Azul	24 VCA/VCC	Plástica 1 un
18755	SN-A5	Azul	127 VCA	Plástica 1 un
18756	SN-A6	Azul	220 VCA	Plástica 1 un
18757	SN-B1	Branco	12 VCA/VCC	Plástica 1 un
18758	SN-B2	Branco	24 VCA/VCC	Plástica 1 un
18759	SN-B5	Branco	127 VCA	Plástica 1 un
18760	SN-B6	Branco	220 VCA	Plástica 1 un
18761	SN-D1	Verde	12 VCA/VCC	Plástica 1 un
18762	SN-D2	Verde	24 VCA/VCC	Plástica 1 un
18763	SN-D5	Verde	127 VCA	Plástica 1 un
18764	SN-D6	Verde	220 VCA	Plástica 1 un
18765	SN-E1	Vermelho	12 VCA/VCC	Plástica 1 un
18766	SN-E2	Vermelho	24 VCA/VCC	Plástica 1 un
18767	SN-E5	Vermelho	127 VCA	Plástica 1 un
18768	SN-E6	Vermelho	220 VCA	Plástica 1 un
19041	SN-C1	Amarelo	12 VCA/VCC	Caixa c/ 10 un
19042	SN-C2	Amarelo	24 VCA/VCC	Caixa c/ 10 un
19043	SN-C5	Amarelo	127 VCA	Caixa c/ 10 un
19044	SN-C6	Amarelo	220 VCA	Caixa c/ 10 un
19045	SN-A1	Azul	12 VCA/VCC	Caixa c/ 10 un
19046	SN-A2	Azul	24 VCA/VCC	Caixa c/ 10 un
19047	SN-A5	Azul	127 VCA	Caixa c/ 10 un
19048	SN-A6	Azul	220 VCA	Caixa c/ 10 un
19049	SN-B1	Branco	12 VCA/VCC	Caixa c/ 10 un
19050	SN-B2	Branco	24 VCA/VCC	Caixa c/ 10 un
19051	SN-B5	Branco	127 VCA	Caixa c/ 10 un
19052	SN-B6	Branco	220 VCA	Caixa c/ 10 un
19053	SN-D1	Verde	12 VCA/VCC	Caixa c/ 10 un
19054	SN-D2	Verde	24 VCA/VCC	Caixa c/ 10 un
19055	SN-D5	Verde	127 VCA	Caixa c/ 10 un
19056	SN-D6	Verde	220 VCA	Caixa c/ 10 un
19057	SN-E1	Vermelho	12 VCA/VCC	Caixa c/ 10 un
19058	SN-E2	Vermelho	24 VCA/VCC	Caixa c/ 10 un
19059	SN-E5	Vermelho	127 VCA	Caixa c/ 10 un
19060	SN-E6	Vermelho	220 VCA	Caixa c/ 10 un

Obs.: Grau de proteção: IP65 | Tecnologia: LED.





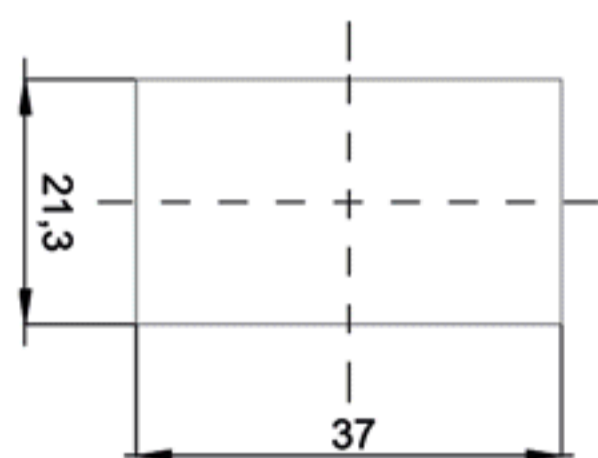
BOTÕES MONOBLOCO - PULSADORES PARA COMANDO

CÓD.	MODELO	ATUADOR	GRAVAÇÃO	DESCRIÇÃO	ESPECIFICAÇÕES
3116	12001	Vermelho	LIGA DESL	Embutir	6A/120V~ ou 3A/250V~
744	12001	Vermelho	LIGA DESL	Sobrepor*	6A/120V~ ou 3A/250V~
7242	12005	Vermelho/preto	LIGA DESL	Sobrepor	3A/250V~
18340	16000	Branco/preto	0 I	Embutir	1,5A/250V~
17382	16000	Verde/vermelho	0 I	Embutir	1,5A/250V~

* Caixa metálica e tampa plástica.

RASGO PARA ENCAIXE

Para o modelo 12001 de embutir (cód. 3116).



CHAVES DE NÍVEL TIPO BOIA

Dispositivos automáticos que permitem controlar o nível de água em reservatórios, poços, tanques, caixas entre outros.

Utilizados para o comando de contatores, bombas e válvulas.

SÉRIE CB-2000

Permitem o controle do nível superior ou inferior.

Capacidade elétrica: 15A ou 1CV em 220V~ e 15A ou 3/4CV em 125V~.

Polos: 1.

CÓD.	MODELO	COMPRIMENTO DO CABO*
2414	CB-2001	1,5 m
8404	CB-2002	2 m
8842	CB-2003	3 m
9429	CB-2005	5 m
10045	CB-2006	6 m
5200	CB-2010	10 m
2615	CB-2012	1,2 m
12872	CB-2015	15 m
11351	CB-2020	20 m
16185	CB-2030	30 m

* Outros comprimentos sob consulta. Os cabos mais longos são destinados a garantir que a emenda permaneça fora do ambiente úmido.

SÉRIE CB-3000

Permitem o controle do nível superior ou inferior.

Capacidade elétrica: 25A ou 2CV em 220V~ e 25A ou 1CV em 125V~.

Polos: 1

CÓD.	MODELO	COMPRIMENTO DO CABO*
17328	CB-3002	2 m
17343	CB-3012	1,2 m
17344	CB-3001	1,5 m

* Outros comprimentos sob consulta. Os cabos mais longos são destinados a garantir que a emenda permaneça fora do ambiente úmido.



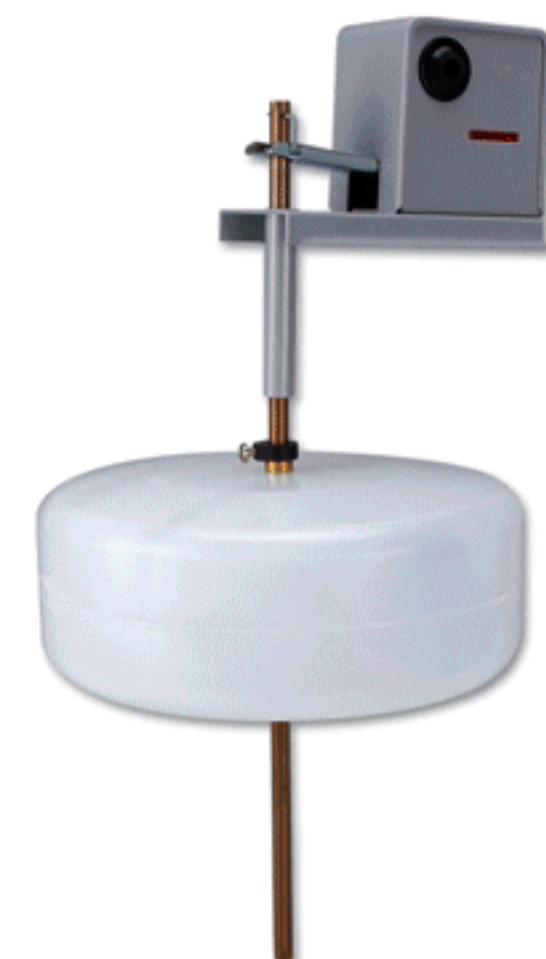
CB-1007 e CB-1008

Modelos individuais para controle de nível superior (CB-1008) e inferior (CB-1007).

Capacidade elétrica: 15A ou 3CV em 250V~ e 20A ou 1CV em 120V~.

Polos: 2.

CÓD.	MODELO / DESCRIÇÃO	COMPLEMENTOS
467	CB-1007	Limite inferior - vareta de 0,7m
475	CB-1008	Limite superior - vareta de 0,7m
477	CB-1008	Limite superior - vareta de 1m
490	Partes - Boia plástica	-
476	Partes - CB-1008	Sem vareta e sem boia
3170	Partes - Kit para fixação da vareta	Grampo + posicionadores
494	Partes - Vareta de 0,7m	-



Cód. 475

CHAVES PARA MOTORES

Para acionamento direto de motores elétricos, nas funções liga-desliga, reversão, partida e transferência.

SÉRIE 501

Caixa e tampa metálicas.

Atuadores: Knob ou alavanca.

Capacidade elétrica: 15A ou 1,5CV em 220V~.

CÓD.	MODELO	FUNÇÃO	POLOS	ATUADOR
219	CR-501	Reversora	3	Knob amarelo
7612	CR-501	Reversora	3	Knob preto
221	CR-501K	Reversora	3	Alavanca preta
263	CS-501	Liga / desliga / liga	3	Knob amarelo
6643	CS-501	Liga / desliga / liga	3	Knob preto
264	CS-501K	Liga / desliga / liga	3	Alavanca preta
3096	CS-501KS	Liga / desliga	3	Alavanca preta
3465	CS-501S	Liga / desliga	3	Knob preto



Cód. 221

SÉRIE 600

Caixa e tampa plásticas.
Eixo de aço.
Atuadores: Knob ou alavanca.
Capacidade elétrica: 30A ou 5CV em 220V~.



Cód. 11797

Cód. 11800

CÓD.	MODELO	FUNÇÃO	POLOS	ATUADOR
11798	CR-602	Reversora	3	Knob
11801	CR-603	Reversora	3	Alavanca
11796	CS-602	Liga / desliga	3	Knob
11797	CS-602	Liga / desliga / liga	3	Knob
11799	CS-603	Liga / desliga	3	Alavanca
11800	CS-603	Liga / desliga / liga	3	Alavanca

SÉRIE 800

Caixa metálica e tampa plástica.



Cód. 16273



Cód. 16268

CÓD.	MODELO	FUNÇÃO	CAPACIDADE ELÉTRICA	POLOS	ATUADOR
16273	CET-830	Estrela-triângulo	30A ou 10CV em 220V~	3	Alavanca
16274	CET-840	Estrela-triângulo	40A ou 13,5CV em 220V~	3	Alavanca
17043	CET-840	Estrela-triângulo ¹	40A ou 13,5CV em 220V~	3	Alavanca
16266	CR-815	Reversora	15A ou 3CV em 220V~	3	Alavanca
16267	CR-815	Reversora	15A ou 3CV em 220V~	3	Knob
16268	CR-830	Reversora	30A ou 7,5CV em 220V~	3	Alavanca
16270	CR-830	Reversora	30A ou 7,5CV em 220V~	3	Knob
16290	CR-830	Reversora	30A ou 7,5CV em 220V~	3	Sem atuador *
16269	CR-830	Reversora ²	30A ou 7,5CV em 220V~	3	Alavanca
16291	CR-830	Reversora ²	30A ou 7,5CV em 220V~	3	Sem atuador *
16294	CR-840	Reversora	40A ou 10CV em 220V~	3	Alavanca
18221	CR-840	Reversora	40A ou 10CV em 220V~	3	Sem atuador *
16257	CS-815	Liga / desliga	15A ou 3CV em 220V~	3	Alavanca
16258	CS-815	Liga / desliga	15A ou 3CV em 220V~	3	Knob
16259	CS-830	Liga / desliga	30A ou 7,5CV em 220V~	3	Alavanca
16260	CS-830	Liga / desliga	30A ou 7,5CV em 220V~	3	Knob
16261	CS-840	Liga / desliga	40A ou 10CV em 220V~	3	Alavanca
16262	CSD-815	Liga / desliga / liga	15A ou 3CV em 220V~	3	Alavanca
16263	CSD-815	Liga / desliga / liga	15A ou 3CV em 220V~	3	Knob
16264	CSD-830	Liga / desliga / liga	30A ou 7,5CV em 220V~	3	Alavanca
16265	CSD-830	Liga / desliga / liga	30A ou 7,5CV em 220V~	3	Knob
16295	CSD-840	Liga / desliga / liga	40A ou 10CV em 220V~	3	Alavanca
16298	MS-815	Liga / desliga	30A ou 1,5CV em 220V~	2	Alavanca
16271	MS-830	Liga / desliga	30A ou 3CV em 220V~	2	Alavanca
16299	MS-840	Liga / desliga	40A ou 5CV em 220V~	2	Alavanca
16275	PM-830	Partida monofásica	30A ou 5CV em 220V~	2	Alavanca
16297	TR-815	Liga / desliga / liga	15A ou 3CV em 220V~	3	Alavanca
16272	TR-830	Liga / desliga / liga	30A ou 7,5CV em 220V~	3	Alavanca
16296	TR-840	Liga / desliga / liga	40A ou 10CV em 220V~	3	Alavanca
17305	TR-840	Liga / desliga / liga	40A ou 10CV em 220V~	4	Alavanca

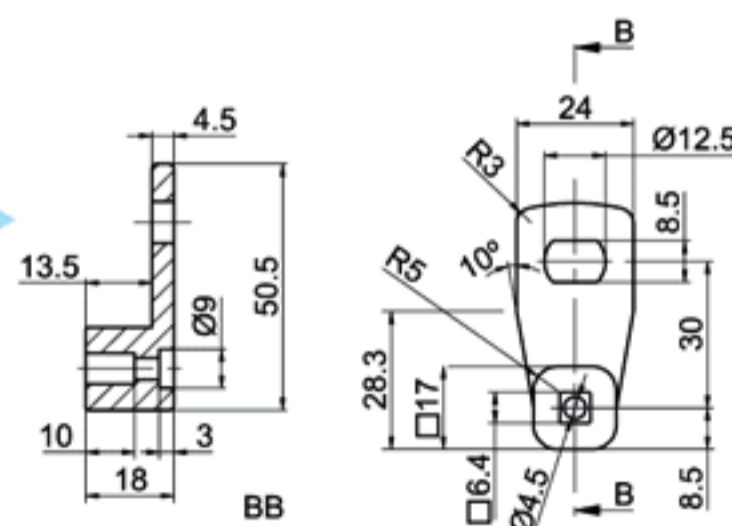
¹ Com retenção | ² momentânea 2 lados | * Eixo com furo e parafuso no centro.

ACESSÓRIOS - SÉRIES 600/800

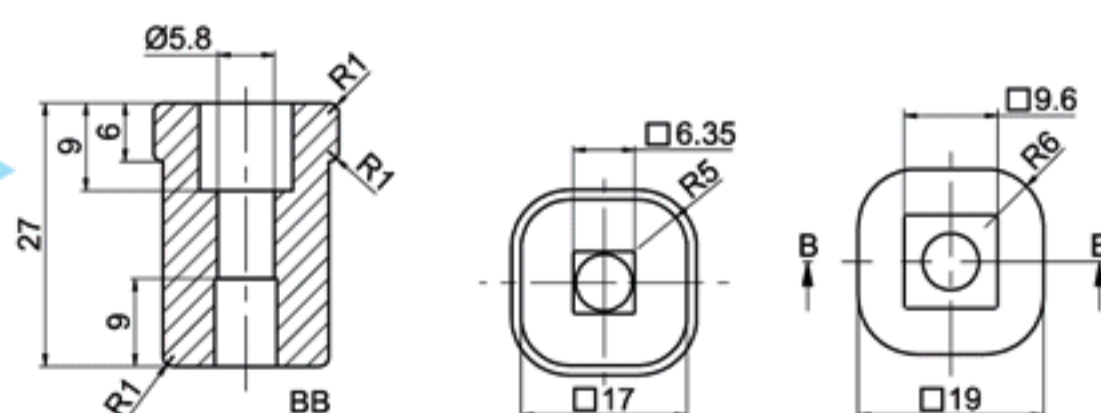
CÓD.	DESCRIÇÃO	COMPLEMENTOS
15351	Alavanca - séries 600/800	Alavanca, pinça e parafuso de fixação
15348	Knob - séries 600/800	Knob, pinça e parafuso de fixação
16441	Adaptador de eixo - série 800	ADE 800
16442	Adaptador de alavanca - série 800	ADL 800



Cód. 16442 - ADL 800
(Adaptador de alavanca)



Cód. 16441 - ADE 800
(Adaptador de eixo)



TIPOS DE ATUADORES



Knob



Alavanca

PRESSOSTATOS

Para o comando automático de equipamentos, a partir de variações de pressão de ar e água. Normalmente são utilizados em compressores de ar, redes de combate a incêndios, sistemas de irrigação e aplicações similares.

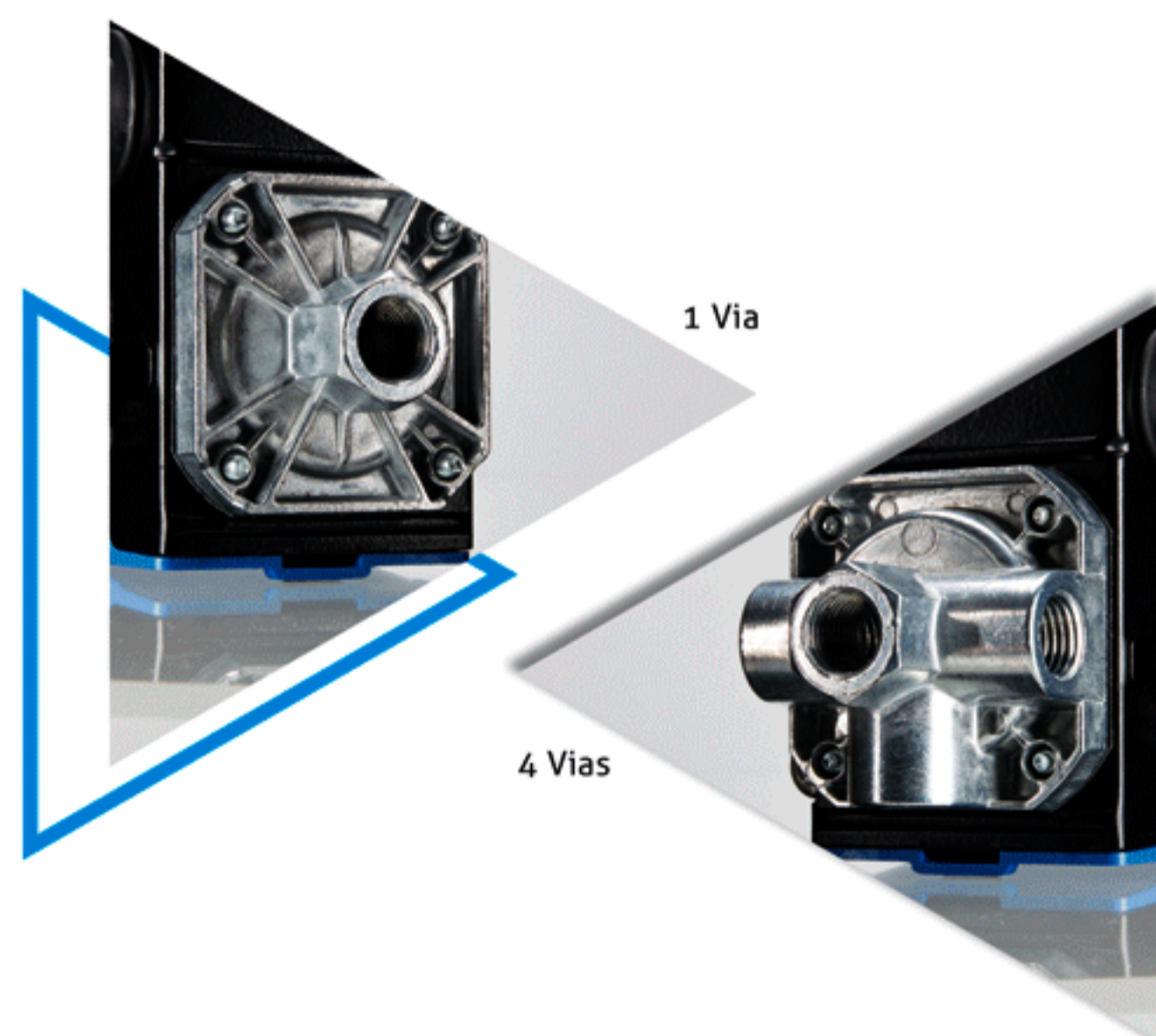
SÉRIE 35000

Capacidade elétrica: 3CV em 250V~ e 2CV em 125V~ (monofásico).

CÓD.	MODELO	PRESSÃO	VÁLVULA DE ALÍVIO	DESARME MANUAL	Nº DE VIAS
6610	35101	20/40 PSI	-	-	1
6931	35101	20/40 PSI	Tubo 1/4"	-	1
7194	35103	40/60 PSI	Tubo 1/4"	-	1
6595	35103	40/60 PSI	-	-	1
7208	35104	50/80 PSI	Tubo 1/4"	-	1
6597	35106	80/120 PSI	Tubo 3/16"	-	1
6614	35106	80/120 PSI	Tubo 1/4"	-	1
6609	35108	120/160 PSI	Tubo 1/4"	-	1
6776	35112	135/175 PSI	Tubo 1/4"	-	1
6902	35113	125/175 PSI	Tubo 1/4"	-	1
13589	35406	80/120 PSI	Tubo 1/4"	Sim	4
11131	35406	80/120 PSI	Tubo 3/16"	-	4
11130	35413	125/175 PSI	Tubo 1/4"	-	4
13607	35413	125/175 PSI	Tubo 1/4"	Sim	4
10114	35419	100/140 PSI	Tubo 1/4"	Sim	4



Cód. 6597

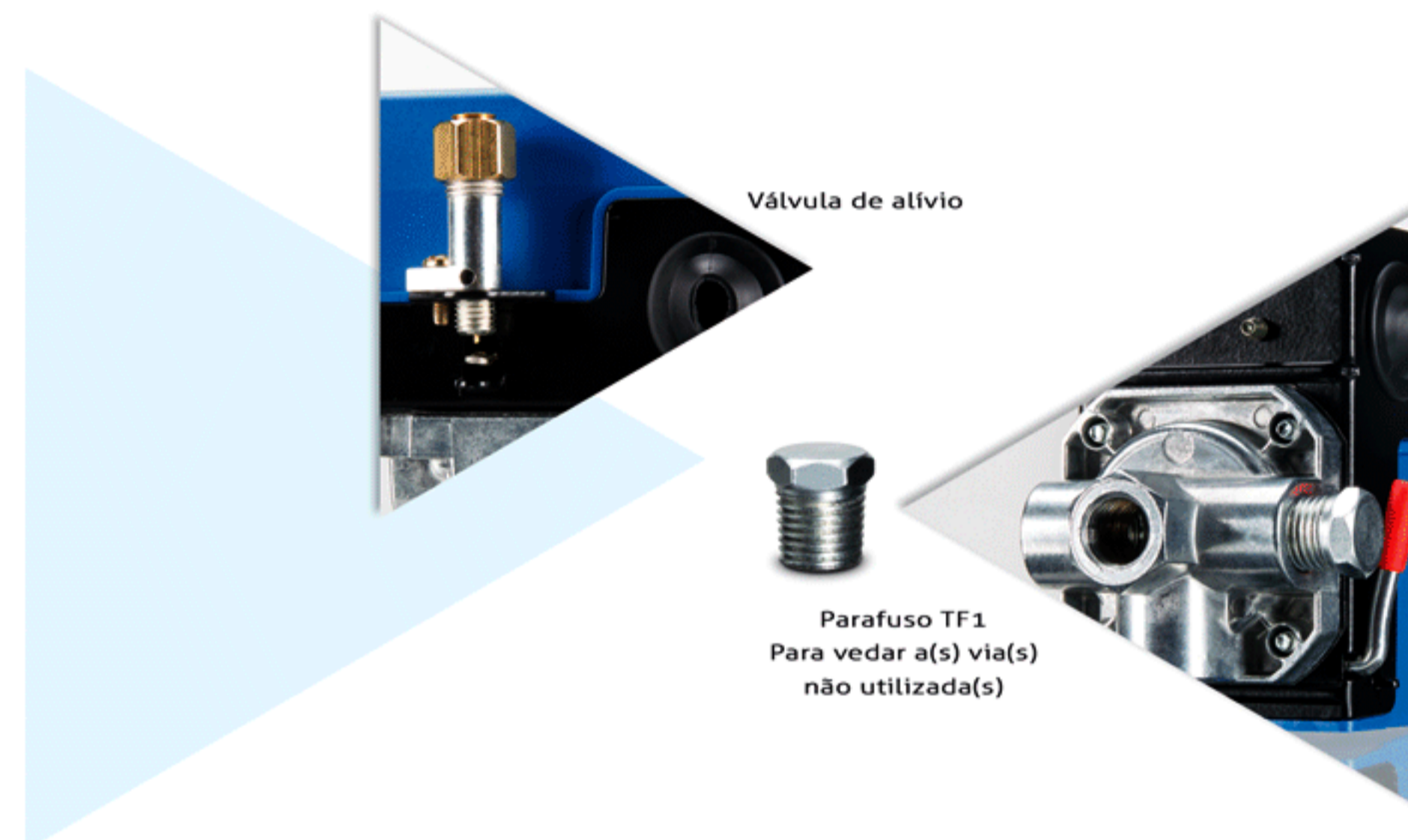


1 Via

4 Vias

PRESSOSTATOS - PEÇAS E ACESSÓRIOS

CÓD.	DESCRIÇÃO
12105	Parafuso TF1 para pressostatos 4 vias
6629	Válvula de alívio "A" - tubo 1/4"
6628	Válvula de alívio "B" - tubo 3/16"



Válvula de alívio

Parafuso TF1
Para vedar a(s) via(s)
não utilizada(s)



Cód. 18440



Cód. 18439

CHAVES SECCIONADORAS ROTATIVAS

CÓD.	MODELO	ESPECIFICAÇÕES	COMPLEMENTOS
18438	MSE-20CS	20A - 220/440V~ 4 polos	Liga-desliga com trava para cadeado
18437	MSE-20CS	20A - 220/440V~ 4 polos	Liga-desliga
18440	MSE-32CS	32A - 220/440V~ 4 polos	Liga-desliga com trava para cadeado
18439	MSE-32CS	32A - 220/440V~ 4 polos	Liga-desliga

Obs.: Modelos de 20A - frontal 48x48 mm / modelos de 32A - 64x64 mm.

CHAVES COMUTADORAS



Cód. 592

CÓD.	MODELO	FUNÇÃO	CAPACIDADE ELÉTRICA	POLOS
630	MG-16C2R	2 rotações	16A ou 3,5CV em 220V~	3
641	MG-16C2RR	2 rotações com reversão	16A ou 3,5CV em 220V~	3
590	MG-16CR	Reversora	16A ou 3,5CV em 220V~	3
553	MG-16CS	Liga / desliga	16A ou 3,5CV em 220V~	3
406	MG-16CS	Liga / desliga	16A ou 2CV em 220V~	2
631	MG-20C2R	2 rotações	20A ou 4,5CV em 220V~	3
591	MG-20CR	Reversora	20A ou 4,5CV em 220V~	3
554	MG-20CS	Liga / desliga	20A ou 4,5CV em 220V~	3
632	MG-32C2R	2 rotações	32A ou 7,5CV em 220V~	3
592	MG-32CR	Reversora	32A ou 7,5CV em 220V~	3
555	MG-32CS	Liga / desliga	32A ou 7,5CV em 220V~	3
593	MG-40CR	Reversora	40A ou 11,5CV em 220V~	3
556	MG-40CS	Liga / desliga	40A ou 11,5CV em 220V~	3

CHAVES BLINDADAS

Para a proteção de máquinas e seccionamento de circuitos elétricos. Utilizadas em indústrias e instalações elétricas prediais em geral.

CÓD.	MODELO	TIPO DE FUSÍVEL*	CAPACIDADE ELÉTRICA	POLOS
658	F-321	Cartucho	30A em 250V~	3
659	F-322	Cartucho	60A em 250V~	3
660	F-323	Faca	100A em 250V~	3
683	F-422	Cartucho	60A em 600V~	3
712	F-822	NH-00	60A em 600V~	3
713	F-823	NH-00	100A em 600V~	3
709	F823/125A	NH-0	125A em 600V~	3

* Chaves fornecidas sem os fusíveis.



Cód. 660

MICROINTERRUPTORES DE AÇÃO RÁPIDA

Geralmente utilizados em máquinas, sistemas de alarme e equipamentos eletroeletrônicos em geral.



SÉRIE MG-2600

Capacidade elétrica: 15A em 250V~ e 20A em 120V~ (carga resistiva).
Polos: 1.

CÓD.	MODELO	FUNÇÃO	TERMINAIS
409	MG-2601	IR (NA/NF)	Engate
410	MG-2601	IR (NA/NF)	Parafuso
415	MG-2602	IR (NA/NF)	Engate
416	MG-2602	IR (NA/NF)	Parafuso
421	MG-2603	IR (NA/NF)	Engate
422	MG-2603	IR (NA/NF)	Parafuso
427	MG-2604	IR (NA/NF)	Engate
428	MG-2604	IR (NA/NF)	Parafuso
435	MG-2605	IR (NA/NF)	Engate
436	MG-2605	IR (NA/NF)	Parafuso
441	MG-2606	IR (NA/NF)	Engate
442	MG-2606	IR (NA/NF)	Parafuso
447	MG-2607	IR (NA/NF)	Engate
448	MG-2607	IR (NA/NF)	Parafuso

Obs.: Produtos fornecidos a granel. Versões certificadas, embalagens plásticas unitárias e outras configurações sob consulta.



Automação e segurança

Soluções práticas e modernas que facilitam a sua vida.
Comodidade e uso consciente da energia elétrica ao seu alcance.

 **AUTOMAÇÃO**
e segurança

possibilidades



SENSORES DE PRESENÇA



Acionam a iluminação automaticamente ao detectar o movimento de fontes de calor (pessoas, veículos etc), desligando após o tempo programado. Para utilização em escadarias, halls, corredores, garagens e outros ambientes que não necessitam de iluminação contínua. Bivolt automático (100 a 240V~).

Capacidade elétrica

Tipo de lâmpada ¹	Tensão	
	127V~	220V~
Incandescente / Halógena	500W	700W
Fluorescente / Compacta	125W	250W
LED ²	125W	125W

(1) Para acionamento de lâmpadas de vapor metálico, sódio, mercúrio ou mista, utilize dispositivos auxiliares, como contadores.

(2) Não instale mais que 7 lâmpadas ou luminárias de LED no mesmo sensor.



SENSORES DE SOBREPOR - Parede (uso externo)

Ângulo de atuação: 90° | Alcance máximo: 8m |
Permitem ajuste de sensibilidade | Temporização: 4min/1min/5seg.

CÓD.	MODELO	COR	FOTOCÉLULA
11901	MPX-40F	Branco	Sim
16417	MPX-40F	Preto	Sim

SENSORES DE SOBREPOR - Parede (uso interno)

Ângulo de atuação: 100° | Alcance máximo: 10m |
Permitem ajuste de sensibilidade | Temporização: 4min/1min/5seg.

CÓD.	MODELO	COR	FOTOCÉLULA
11244	MPS-40	Branco	-
16606	MPS-40	Preto	-
11243	MPS-40F	Branco	Sim
16607	MPS-40F	Preto	Sim

SENSORES DE SOBREPOR - Teto (uso interno)

Ângulo de atuação: 360° | Permitem ajuste de sensibilidade |
Temporização: 4min/1min/5seg.

CÓD.	MODELO	COR	FOTOCÉLULA
11245	MPT-40S	Branco	-
16608	MPT-40S	Preto	-
13437	MPT-40SF	Branco	Sim
16609	MPT-40SF	Preto	Sim



SENSORES PREMIUM SOBREPOR - Parede



Permitem ajuste de sensibilidade | Alta proteção contra disparos falsos |
Proteção adicional com fusível |
Temporização: 15min/7min/3min/2min/1min/30seg.

CÓD.	MODELO	FOTOCÉLULA	APLICAÇÃO
14183	PMPS-40F	Sim	Área interna
14182	PMPX-40F	Sim	Áreas interna e externa



SENSORES DE EMBUTIR E SOBREPOR - Teto (uso interno)

Ângulo de atuação: 360° | Permitem ajuste de sensibilidade |
Acompanham acessórios para fixação (buchas, parafusos e molas) |
Temporização: 4min/1min/5seg.

CÓD.	MODELO	COR	FOTOCÉLULA
17283	MPT-40ESF	Branco	Sim
17291	MPT-40ESF	Preto	Sim



SENSORES DE EMBUTIR - Teto (uso interno)

Ângulo de atuação: 360°.

CÓD.	MODELO	COR	FOTOCÉLULA	TEMPORIZAÇÃO
11246	MPT-20E	Branco	-	90seg
16603	MPT-20E	Preto	-	90seg
13436	MPT-40EF*	Branco	Sim	4min / 1min / 5seg
16604	MPT-40EF*	Preto	Sim	4min / 1min / 5seg
14193	MPT-40LF*	Branco	Sim	4min / 1min / 5seg
16605	MPT-40LF*	Preto	Sim	4min / 1min / 5seg

* Permitem ajuste de sensibilidade.

SENSORES DE EMBUTIR - Parede (uso interno)

Para montagem em caixas padrão 4x2".

CÓD.	MODELO	FOTOCÉLULA	TEMPORIZAÇÃO	ALCANCE MÁXIMO
2758	MPE-20	-	90seg	6m
17076	MPE-20F	Sim	90seg	6m
14325	Clean* (acetinado)	Sim	5seg a 10min	7m
15991	Sleek* (alto brilho)	Sim	5seg a 10min	7m


* Modelos com interruptor de 3 posições: luz ambiente sempre desligada, luz ambiente controlada pelo sensor (automática) e luz ambiente sempre ligada.



SENSORES COM SOQUETE E27 (uso interno)

Para acionamento automático de lâmpadas a partir da movimentação de fontes de calor, como pessoas, animais de grande porte etc | Utilizados em corredores, halls e outros ambientes residenciais e comerciais que não necessitam de iluminação contínua | Fácil instalação | Bivolt automático.

Capacidade elétrica

Tipo de lâmpada	Tensão 127V~/ 220V~
 Incandescente*	100W
 Halógena*	60W
 Fluorescente / Compacta	48W
 LED	48W

* Não utilizar com o modelo MPQ-20F.



MPQ-20F

MPQ-40F

CÓD.	MODELO	FOTOCÉLULA	TEMPORIZAÇÃO	SENSIBILIDADE
17084	MPQ-20F	Sim - fixa	90seg	-
17085	MPQ-40F*	Sim - ajustável	15min / 8min / 4min / 2min / 1min / 30seg	Ajustável

* Possui função relé.

LUMINÁRIA SENSOR LED

Sensor de presença com iluminação LED incorporada |
Ângulo de cobertura: 360° |
Alcance: Ø8m (altura 3m) a 25°C |
Temporização fixa em 90s |
Bivolt automático (100-240V~).

CÓD.	MODELO	FOTOCÉLULA	POTÊNCIA
19095	LS-05EF	Sim - ajustável	5W*

* LED 6.500K = luz fria | Fluxo luminoso ≥420lm.



MINUTERIAS



Acionam a iluminação a partir de um comando manual, desligando automaticamente após 90 segundos. Para utilização em escadarias, halls, corredores, garagens e outros ambientes que não necessitam de iluminação contínua, contribuindo com o uso racional da energia.

MINUTERIAS ELETRÔNICAS

CÓD.	MODELO	TENSÃO	POTÊNCIA MÁXIMA (carga resistiva)	CARACTERÍSTICAS
9962	MNT-10*	Bivolt	500W	Permite o acionamento através de vários interruptores pulsadores
2370	MNT-30/1	127V~	500W	Acionamento por toque/indicador luminoso para visualização noturna
2369	MNT-30/2	220V~	500W	Acionamento por toque/indicador luminoso para visualização noturna
13771	PMNT-200	Bivolt	1000W	Acionamento por tecla/indicador luminoso para visualização noturna
13772	PMNT-300	Bivolt	1000W	Acionamento por toque/indicador luminoso para visualização noturna

* Tamanho compacto, adequado para instalação em caixas 4x2" ou 4x4". Os interruptores pulsadores não acompanham o produto.



PMNT-200

PMNT-300
MNT-30

MNT-10

CONTROLES PARA VENTILADOR

Para acionamento e controle de velocidade de ventiladores de teto com lâmpadas incorporadas. Fornecidos com capacitor.



CONTROLES PARA VENTILADOR - Teto

Garantia de 1 ano | Potência: 200W.

CÓD.	MODELO	COR	TENSÃO	CAPACITOR
11809	CONTROL1	Branco	127V~	3,3uF + 7,5uF
11810	CONTROL2	Branco	220V~	1uF + 2uF
17056	SLEEK	Branco	127V~	3,3uF + 7,5uF
17057	SLEEK	Branco	220V~	1uF + 2uF
17212	SLEEK	Ebony	127V~	3,3uF + 7,5uF
17213	SLEEK	Ebony	220V~	1uF + 2uF

RELÉS FOTOELETRÔNICOS

Garantia de 2 anos | Modelos bivolt | Corpo em policarbonato.



CÓD.	MODELO	POTÊNCIA	CONEXÃO
13623	RFE-120 6POP	800W	Cabos
13624	RFE-121 6POP	800W	Conector
13625	RFE-130 6POP	1000W	Cabos
13626	RFE-131 6POP	1000W	Conector
13627	RFE-140 6POP	1200W	Cabos
13628	RFE-141 6POP	1200W	Conector
12537	RFE-20 6POP	1000W	Cabos
11640	RFE-25 6POP	500W	Cabos
12540	RFE-30 6POP	1000W	Conector
11642	RFE-35 6POP	500W	Conector
15468	RFE-231 6POP*	1000W	Conector

* Relé Premium - com sistema fail off, proteção contra surtos elétricos e zero crossing.

RELÉS FOTOELETRÔNICOS

Ligam ao anoitecer e desligam automaticamente a iluminação ao amanhecer. Resistentes à chuva, umidade e ação dos raios ultravioleta. Para utilização em casas de campo, residências, letreiros luminosos, estacionamentos, jardins, postes, indústrias, condomínios etc. Relés tipo NF (contatos desligados durante o dia e ligados durante à noite).



RELÉS FOTOELETRÔNICOS COMPACTOS

Garantia de 2 anos | Modelos bivolt.

CÓD.	MODELO	POTÊNCIA
8852	RFE-10	500W
11900	RFE-11	1000W

RELÉS FOTOELETRÔNICOS

Garantia de 1 ano | Modelos bivolt | Corpo em polipropileno.

CÓD.	MODELO	POTÊNCIA	CONEXÃO
17033	RFE-90 6POP	1000W	Cabos
17034	RFE-91 6POP	1000W	Conector

RELÉS FOTOELETRÔNICOS TEMPORIZADOS

Garantia de 2 anos | Modelos bivolt | Corpo em policarbonato | Ligam ao anoitecer e desligam automaticamente a iluminação após um período de tempo pré-determinado | Potência: 1000W.



CÓD.	MODELO	TEMPORIZAÇÃO	CONEXÃO
11877	RFE-62 6P2P	2 horas	Cabos
11880	RFE-64 6P4P	4 horas	Cabos
11883	RFE-66 6P6P	6 horas	Cabos
11886	RFE-68 6P8P	8 horas	Cabos
11889	RFE-72 6P2P	2 horas	Conector
11892	RFE-74 6P4P	4 horas	Conector
11895	RFE-76 6P6P	6 horas	Conector
11898	RFE-78 6P8P	8 horas	Conector
13917	RFE-60 6PAP	Ajustável em 4 ou 6 horas	Cabos
13918	RFE-70 6PAP	Ajustável em 4 ou 6 horas	Conector

CONJUNTOS DE RELÉS COM CONECTOR + TOMADA

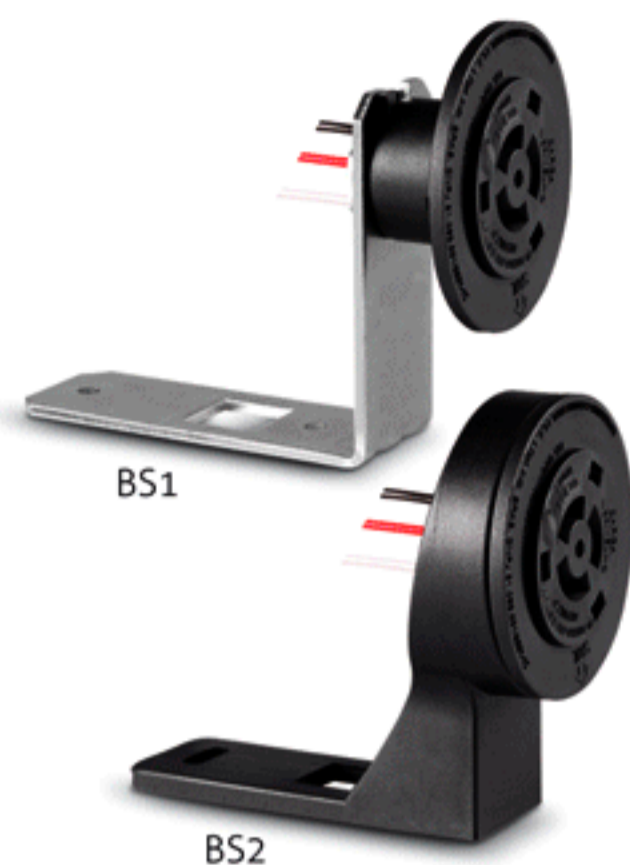
CÓD.	MODELO	POTÊNCIA
15390	RFE-121 6POP C/ TOMADA BS2	800W
15389	RFE-131 6POP C/ TOMADA BS2	1000W
15391	RFE-141 6POP C/TOMADA BS2	1200W



TOMADAS PARA RELÉS

Permitem giro de 360° | Conector padrão ABNT NBR-5123 |
Para utilização com relés fotoelétricos e fotoeletrônicos com conector.

CÓD.	MODELO	CAPACIDADE ELÉTRICA	SUPORE	CABOS
11581	BS1	15A 127V~/10A 220V~	Metálico	~130mm de comprimento
17220	BS1	15A 127V~/10A 220V~	Metálico	~300mm de comprimento
15297	BS2	15A 127V~/10A 220V~	Plástico	~130mm de comprimento



RELÉ FOTOELETRÔNICO COM SOQUETE E27

Aciona automaticamente uma lâmpada ao anoitecer e desliga ao amanhecer, ou após um tempo pré-determinado | Utilizado em corredores, varandas, halls e outros ambientes residenciais e comerciais | Fácil instalação: rosqueie o sensor entre a lâmpada e o soquete.

Capacidade elétrica

Tipo de lâmpada e posição de montagem	Tensão 127V~/ 220V~
Incandescente (para cima / na horizontal)	100W
Incandescente (para baixo)	60W
Halógena*	60W
Fluorescente / Compacta*	48W
LED*	48W

* Podem ser instaladas em qualquer posição.

RELÉ FOTOELETRÔNICO COM SOQUETE E27

Garantia de 2 anos | Modelo bivolt.

CÓD.	MODELO	MODOS DE FUNCIONAMENTO*
17086	RFE-27	Automático, Timer e Random

* **Automático:** aciona a lâmpada ao escurecer, desligando automaticamente quando o ambiente clarear.
Timer: aciona a lâmpada ao escurecer, desligando automaticamente após o tempo pré-determinado (2h, 4h, 8h ou 12h).
Random: ao escurecer, a lâmpada será ligada e desligada sucessivas vezes, em intervalos de tempo aleatórios, até a luz do ambiente aumentar (dia).



SISTEMAS DE CONTROLE REMOTO



Produtos de automação residencial e comercial para o comando sem fio (via rádio frequência) de equipamentos. Para ventiladores, lâmpadas, fechaduras elétricas, contadores e similares.
Frequência de operação: 433,92MHz | Tipo de codificação: Code Learning | Memória para até 40 controles (transmissores) | Potência máxima: 500W (carga resistiva) | Bivolt automático (100-240V~).

CAPACIDADE ELÉTRICA		
Tipo de lâmpada	Tensão	
	127V~	220V~
Incandescente / Halógena	500W	700W
Fluorescente / Compacta	125W	250W
LED ¹	125W	125W

¹ Não instale mais que 7 lâmpadas ou luminárias de LED no mesmo canal.



Cód. 16614 - TRX-311

KIT CONTROLE REMOTO STANDARD

Permite o controle remoto sem fio.

CÓD.	MODELO	CANAIS*	ALCANCE
16614	TRX-311	3 (NA+NF)	35m (sem obstáculos)

* Contatos isolados da rede elétrica | Obs.: O kit é composto por 1 receptor e 1 controle remoto.



Cód. 17522
PTRX-331

Cód. 18458
PTRX-431

Cód. 17545 - PTRX-111

Cód. 17477 - PTRX-211

KIT CONTROLE REMOTO PREMIUM

Permitem o controle remoto sem fio.

CÓD.	MODELO	CANAIS*	ALCANCE
17545	PTRX-111	1 (NA+NF)	60m (sem obstáculos)
17477	PTRX-211	2 (NA)	60m (sem obstáculos)
17522	PTRX-331	3 (NA+NF)	60m (sem obstáculos)
18458	PTRX-431	4 (NA+NF)	60m (sem obstáculos)

* Contatos isolados da rede elétrica | Obs.: Os kits são compostos por 1 receptor e 1 controle remoto.



KIT FÁCIL CONTROLE REMOTO

Para conexão direta nos aparelhos e tomadas elétricas residenciais | Permite ligar e desligar, através de controle remoto, luminárias, abajures, pisca-piscas decorativos, ventiladores, aquecedores e outros equipamentos | Bivolt automático (100-240V~).

CÓD.	MODELO	TIPO	Alcance
17524	PTRX-141	Plugue e tomada 2P+T	20m (sem obstáculos)
17523	PTRX-141	Plugue e tomada 2P	20m (sem obstáculos)



KIT CONTROLE REMOTO COM SOQUETE E27

Simple e prático sistema de automação que permite o acionamento à distância (via controle remoto) de lâmpadas E27 | Dispensa modificações na instalação existente | Bivolt automático (100-240V~).

CÓD.	MODELO	TIPO	Alcance
17546	PTRX-151	C/ rosca e soquete E27	20m (sem obstáculos)

Tipo de lâmpada	Tensão 127V~/ 220V~
Incandescente	100W
Halógena	60W
Fluorescente / Compacta	48W
LED	48W



CONTROLES AVULSOS

Para os sistemas de controle remoto MarGirius | Tipo de codificação: Code learning | Frequência de operação: 433,92MHz | Alimentação: Bateria 3V (CR2032).

CÓD.	MODELO	TECLAS	TECNOLOGIA	SISTEMAS COMPATÍVEIS	COR
17526	PTX-120	1	FSK	PTRX-111/211/141/151/331/431	Branco
17544	PTX-420	4	FSK	PTRX-111/211/141/151/331/431	Branco
17525	PTX-421	4	FSK (3 teclas)+ OOK (1 tecla)*	PTRX-111/211/141/151/331/431 (3 canais)	Cinza
17554	TX-120	1	OOK	TRX-311	Preto
17543	TX-420	4	OOK	TRX-311	Preto
17527	PTX-340**	-	FSK	PTRX-111/211/141/151/331 e 431 (3 canais) -	-

* A tecla OOK possibilita o acionamento de dispositivos comerciais (portões eletrônicos, sistemas de alarme etc.) desde que sejam compatíveis. Consulte o fabricante para maiores informações.
 ** Módulo atuador com 3 entradas para uso com interruptores pulsadores externos. Permite o acionamento dos receptores premium MarGirius sem necessidade de interligar com fios o módulo ao receptor.



Iluminação
 Confiabilidade, durabilidade e segurança.

possibilidades

► **ILUMINAÇÃO**



LED DRIVERS



Fornecem as condições elétricas adequadas para o funcionamento dos LEDs | Incorporam componentes para redução da corrente inicial, que contribuem para prolongar a vida útil dos interruptores utilizados com as lâmpadas LED | Corpo em termoplástico de alta qualidade | Projetados para proporcionar longa vida útil e maior estabilidade da iluminação durante oscilações moderadas de tensão na rede elétrica. Fabricação própria.



LED DRIVERS DE CORRENTE (com conector)

Bivolt (100-240V~) | Para plafons e painéis LED de 300mA.

CÓD.	MODELO	POTÊNCIA	TIPO*
18329	LDC-300 BF6P1I0D0C2G1	6-12W	Não isolado
18330	LDC-300 BF6P3I0D0C2G1	8-25W	Não isolado
18331	LDC-300 BF6P2I1D0C2G1	8-12W	Isolado
18332	LDC-300 BF6P4I1D0C2G1	12-25W	Isolado

* Não isolado: a saída está conectada à rede elétrica.
Isolado: a saída está isolada da rede elétrica através de um transformador interno.



Cód. 18330



LED DRIVERS DE CORRENTE (sem conector)

Bivolt (100-240V~) | Para plafons e painéis LED de 300mA.

CÓD.	MODELO	POTÊNCIA	TIPO*
17706	LDC-300 BF6P1I0D0C1G1	6-12W	Não isolado
17707	LDC-300 BF6P3I0D0C1G1	8-25W	Não isolado
17708	LDC-300 BF6P2I1D0C1G1	8-12W	Isolado
17709	LDC-300 BF6P4I1D0C1G1	12-25W	Isolado

* Não isolado: a saída está conectada à rede elétrica.
Isolado: a saída está isolada da rede elétrica através de um transformador interno.



Cód. 17707



LED DRIVERS DE TENSÃO (fontes)

Bivolt (100-240V~) | Para fitas, lâmpadas, refletores LED de 12VCC e outros equipamentos | Saída isolada da rede elétrica através de um transformador interno.

CÓD.	MODELO	TENSÃO / POTÊNCIA DE SAÍDA
17704	LDT-12 BF6P1I1D0C1G1	12VCC / 5W
17705	LDT-12 BF6P2I1D0C1G1	12VCC / 15W



Cód. 17705

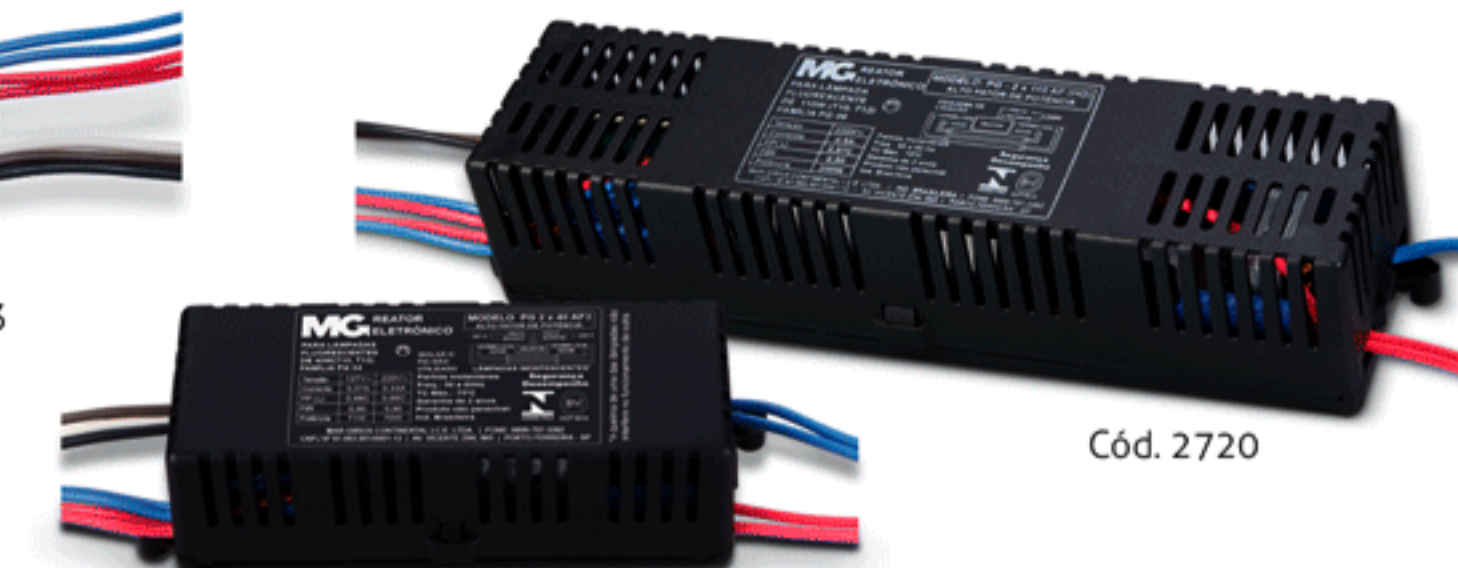
REATORES ELETRÔNICOS



Incorporam a mais alta tecnologia, possibilitando a operação das lâmpadas fluorescentes com maior eficiência e durabilidade | Maior luminosidade e durabilidade das lâmpadas.



Cód. 1623



Cód. 2720

Cód. 10020



REATORES ELETRÔNICOS PARA LÂMPADAS TUBULARES

CÓD.	MODELO	LÂMPADA	TENSÃO
10815	PG-1X4 BF	4W	Bivolt
11028	PG-1X8 BF	8W	Bivolt
11029	PG-1X10 BF	10W	Bivolt
10947	PG-1X16 BF	16W	Bivolt
10922	PG-1X16 AF	16W	Bivolt
1623	PG-1X20 BF	20W	Bivolt
10923	PG-1X20 AF	20W	Bivolt
10821	PG-1X32 AF	32W	Bivolt
10820	PG-1X40 AF	40W	Bivolt
2721	PG-1X110 AF	110W (HO)	220V~
10021	PG-1X110 AF	110W (HO)	Bivolt
1839	PG-2X10 BF	10W	Bivolt
10520	PG-2X16 AF	16W	Bivolt
14104	PG-2X16 AF	16W	Bivolt
14959	SG-2X16 AF (1)	16W	Bivolt
10521	PG-2X20 AF	20W	Bivolt
14871	SG-2X20 AF (1)	20W	Bivolt
10019	PG-2X32 AF	32W	Bivolt
13492	PG-2X36/40 AF	36 ou 40W	Bivolt
10020	PG-2X40 AF	40W	Bivolt
17115	PG-2X40 AF - saída 6 fios	40W	Bivolt
16983	PG-2X40 AF - bornes	40W	Bivolt
2720	PG-2X110 AF	110W (HO)	220V~

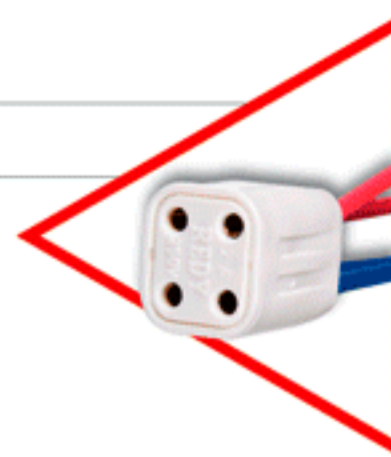
AF = alto fator de potência / BF = Baixo fator de potência.

(1) Auto off: a queima de uma lâmpada faz com que a outra se apague.

REATORES ELETRÔNICOS PARA LÂMPADAS CIRCULARES

CÓD.	MODELO*	LÂMPADA	TENSÃO
10912	FC-1X22 BF	22W	Bivolt
14109	FC-22+32 AF	22W e 32W	Bivolt

* Fornecidos com soquete.



Cód. 14109

REATORES ELETRÔNICOS PARA LÂMPADAS COMPACTAS DE 4 PINOS

CÓD.	MODELO	LÂMPADA	TENSÃO
11023	PL-1X18 BF	18W	Bivolt
14093	PL-1X26 AF	26W	Bivolt
14094	PL-1X36 AF	36W	Bivolt
14096	PL-2X18 AF	18W	Bivolt
14095	PL-2X26 AF	26W	Bivolt



Cód. 14095



Cód. 16306

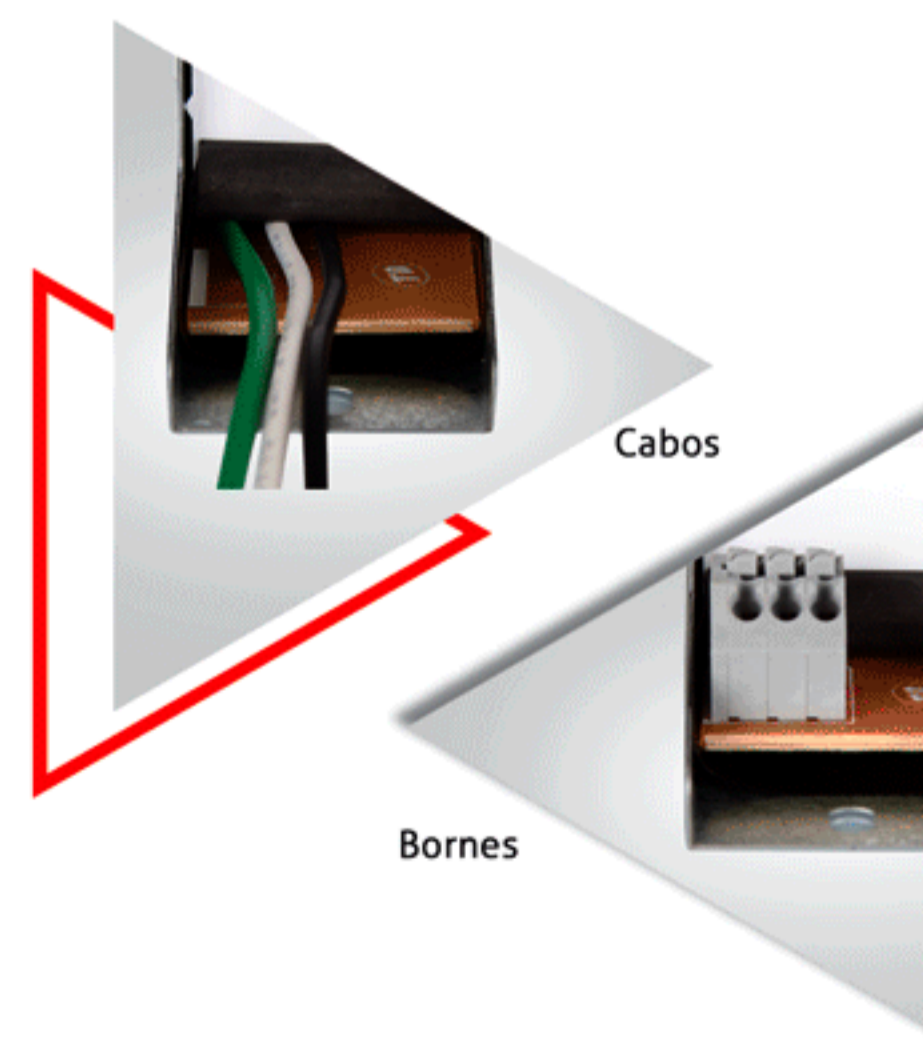


Cód. 13780

REATORES ELETRÔNICOS PARA LÂMPADAS TUBULARES T5

Desligam automaticamente em caso de falha das lâmpadas ou de sobretensões temporárias | Taxa de distorção harmônica total (THD) menor que 10% | Alto fator de potência.

CÓD.	MODELO	TIPOS DE CONEXÃO	LÂMPADAS	TENSÃO	CORPO
13780	MG-1X54 AF	Cabos	54W	Bivolt Automático	Metálico
13666	MG-2X14 AF	Cabos	14W	Bivolt Automático	Metálico
13668	MG-2X28 AF	Cabos	28W	Bivolt Automático	Metálico
14742	MG-2X28 AF	Bornes	28W	Bivolt Automático	Metálico
13779	MG-2X54 AF	Cabos	54W	220V~	Metálico
16308	PG-2X14 AF	Cabos	14W	Bivolt Automático	Plástico
16306	PG-2X28 AF	Cabos	28W	Bivolt Automático	Plástico
16302	PG-2X54 AF	Cabos	54W	220V~	Plástico
16303	PG-2X54 AF	Bornes	54W	220V~	Plástico





Cód. 10369

REATORES ELETRÔNICOS PARA LÂMPADAS UV

Bivolt (127/220V~) | Uso exclusivo com lâmpadas ultravioleta, normalmente utilizadas na esterilização de ar e água (piscinas, lagos etc).

CÓD.	MODELO	LÂMPADAS	CORPO
10369	PL-1X36 BF3PG/UV	36W (TUV 36W PL-L 2G11)	Plástico
10939	PL-1X55 BF3MG/UV	55W/60W (TUV 55 HF PL-L 2G11 e TUV PL-L 60W/4P HO 2G11)	Metálico
11056	PL-1X95 B3FMG/UV	95W (TUV PL-L 95W/4P e TUV PL-L 95W/4P HO 2G11)	Metálico
10368	PG-1X15 BF3PG/UV	15W (TUV 15W G13)	Plástico



ATENÇÃO: A exposição da pele e dos olhos aos raios UVC é prejudicial à saúde. Não acenda a lâmpada UVC fora do recipiente ou aparelho onde será instalada. Os reatores devem ser utilizados somente com os modelos de lâmpadas indicados na tabela.



Cód. 12920

TRANSFORMADORES ELETRÔNICOS PARA LÂMPADAS HALÓGENAS DICRÓICAS

Permitem dimerização | Alto fator de potência (>0,92) | Corpo plástico.

CÓD.	MODELO	LÂMPADAS	TENSÃO
8454	DIC-50 AF	12V (20 a 50W)	220V~
8453	DIC-50 AF	12V (20 a 50W)	127V~
12920	DIC-50 AF	12V (20 a 50W)	Bivolt



INVERSOR ELETRÔNICO PARA LÂMPADAS FLUORESCENTES TUBULARES

Geralmente utilizado em ônibus, caminhões, trailers, barcos etc | Permite acionar uma lâmpada fluorescente a partir de baterias ou outras fontes de tensão contínua | Corpo plástico resinado, resistente à umidade.

CÓD.	MODELO	LÂMPADAS	TENSÃO
8850	IR-1X16 4RG	15/16/20W	12VCC

PLAFONS E SOQUETES E27

Plafons com parafusos não aparentes e acabamento polido (brilhante) | Acompanham acessório para instalação em forros de PVC | Fabricados em termoplástico de alta qualidade | Soquete em porcelana.



Cód. 17083

Cód. 17087

PLAFONS

CÓD.	MODELO	COR	CAPACIDADE ELÉTRICA
17083	PLF-100	Branco	100W / 250V~
17206	PLF-100	Ebony	100W / 250V~

SOQUETES E27 (Porcelana)

CÓD.	MODELO	EMBALAGEM	CAPACIDADE ELÉTRICA
17087	SQT-100	Plástica 1 un.	4A / 250V~
17088	SQT-100C	Caixa c/20 unid.	4A / 250V~



Fios e Cabos

Segurança, qualidade e garantia para seus equipamentos e instalações.

▶ **FIOS E CABOS**

possibilidades

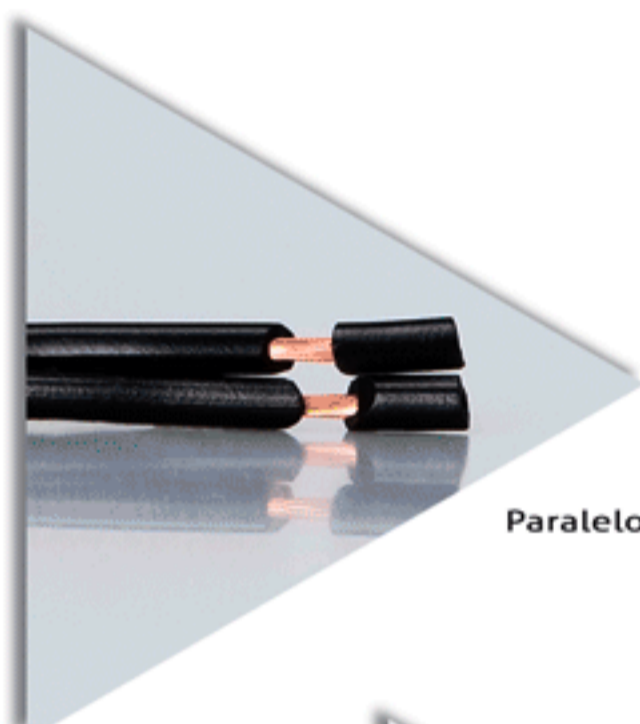


PLUGUES NÃO DESMONTÁVEIS

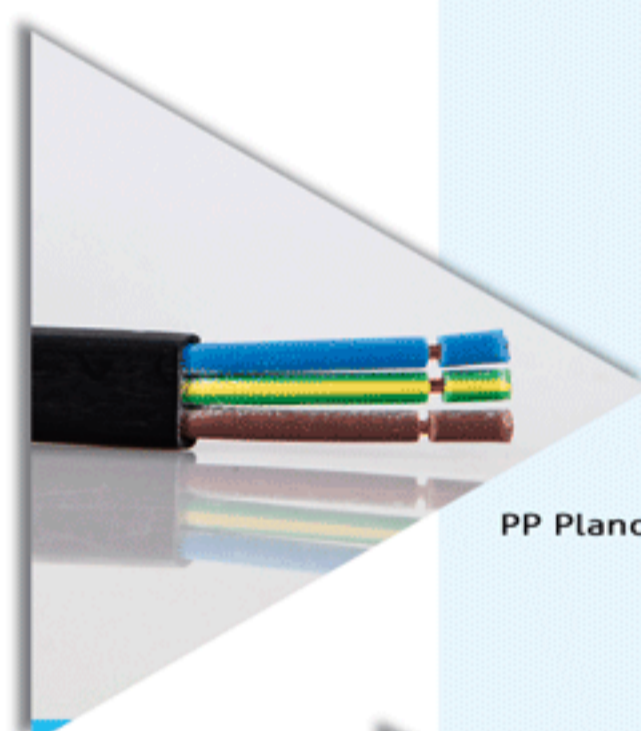
Utilizados em equipamentos eletroeletrônicos em geral | Diâmetro dos pinos: 4mm (10A) / 4,8mm (20A) | Material da cobertura: PVC | Cor: preto.

TIPOS DE CABOS

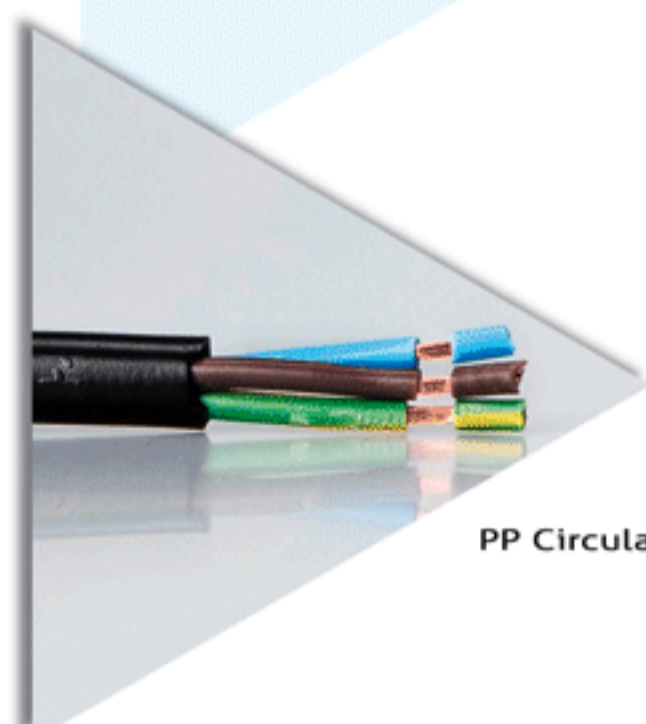
O número de vias varia de acordo com o modelo do plugue: 2P (2 vias) ou 2P+T (3 vias).



Paralelo



PP Plano



PP Circular



PLUGUES NÃO DESMONTÁVEIS - 2P

CÓD.	MODELO	CABO	COMPRIMENTO	PLUGUE	CAPACIDADE	EMBALAGEM
10397	PLU1-2A 005FT1	PP circular 2x1,5mm ²	0,5 m	180°	10A	A granel
10386	PLU1-2A 015FT1	PP circular 2x1,5mm ²	1,5 m	180°	10A	A granel
18537	PLU1-2A 015FT1	PP circular 2x1,5mm ²	1,5 m	180°	10A	Plástica individual
10399	PLU1-2A 020FT1	PP circular 2x1,5mm ²	2 m	180°	10A	A granel
14694	PLU1-2A 020FT1	PP circular 2x1,5mm ²	2 m	180°	10A	Plástica individual
11956	PLU1-2A 030FT1	PP circular 2x1,5mm ²	3 m	180°	10A	A granel
10402	PLU1-2B 015FT1	PP circular 2x0,75mm ²	1,5 m	180°	10A	A granel
18536	PLU1-2B 015FT1	PP circular 2x0,75mm ²	1,5 m	180°	10A	Plástica individual
13427	PLU1-2B 025FT1	PP circular 2x0,75mm ²	2,5 m	180°	10A	A granel
11846	PLU1-2B 030FT1	PP circular 2x0,75mm ²	3 m	180°	10A	Plástica individual
10406	PLU1-2C 015FT1	PP circular 2x1mm ²	1,5 m	180°	10A	A granel
10407	PLU1-2C 020FT1	PP circular 2x1mm ²	2 m	180°	10A	A granel
11844	PLU1-2C 030FT1	PP circular 2x1mm ²	3 m	180°	10A	Plástica individual
11843	PLU1-2C 050FT1	PP circular 2x1mm ²	5 m	180°	10A	Plástica individual
12055	PLU5-2B 014FT1	PP circular 2x0,75mm ²	1,4 m	180°	10A	A granel
14123	PLU5-2I 020FT1	Paralelo 2x0,5mm ²	2 m	180°	3A	A granel
11729	PLU5-2J 015FT1	Paralelo 2x0,75mm ²	1,5 m	180°	10A	A granel
18535	PLU5-2J 015FT1	Paralelo 2x0,75mm ²	1,5 m	180°	10A	Plástica individual
11730	PLU5-2J 020FT1	Paralelo 2x0,75mm ²	2 m	180°	10A	A granel
13159	PLU5-2J 030FT1	Paralelo 2x0,75mm ²	3 m	180°	10A	A granel
11848	PLU5-2J 030FT1	Paralelo 2x0,75mm ²	3 m	180°	10A	Plástica individual
13661	PLU5-2M 015FT1	PP plano 2x0,5mm ²	1,5 m	180°	3A	A granel
12099	PLU4-2J 015FT1	Paralelo 2x0,75mm ²	1,5 m	90°	10A	A granel
14532	PLU4-2A 015FT1	PP circular 2x1,5mm ²	1,5 m	90°	10A	A granel
13306	PLU4-2C 020FT1	PP circular 2x1mm ²	2 m	90°	10A	A granel



Cód. 11729
180°



Cód. 12099
90°

Obs.: Pedido mínimo de 10 unidades por modelo.

PLUGUES NÃO DESMONTÁVEIS - 2P+T

CÓD.	MODELO	CABO	COMPRIMENTO	PLUGUE	CAPACIDADE	EMBALAGEM
13506	PLU5-3R 015FT1	PP circular 3x0,5mm ²	1,5 m	180°	3A	A granel
13507	PLU5-3R 020FT1	PP circular 3x0,5mm ²	2 m	180°	3A	A granel
13888	PLU5-3G 0075FT1	PP circular 3x0,75mm ²	0,75 m	180°	10A	A granel
13497	PLU5-3G 010FT1	PP circular 3x0,75mm ²	1 m	180°	10A	A granel
13498	PLU5-3G 015FT1	PP circular 3x0,75mm ²	1,5 m	180°	10A	A granel
18534	PLU5-3G 015FT1	PP circular 3x0,75mm ²	1,5 m	180°	10A	Plástica individual
13499	PLU5-3G 020FT1	PP circular 3x0,75mm ²	2 m	180°	10A	A granel
14052	PLU5-3N 015FT1	PP circular 3x1,5mm ²	1,5 m	180°	10A	A granel
13596	PLU5-3N 020FT1	PP circular 3x1,5mm ²	2 m	180°	10A	A granel
14690	PLU5-3N 020FT1	PP circular 3x1,5mm ²	2 m	180°	10A	Plástica individual
13594	PLU5-3H 010FT1	PP circular 3x1mm ²	1 m	180°	10A	A granel
14051	PLU5-3H 015FT1	PP circular 3x1mm ²	1,5 m	180°	10A	A granel
13606	PLU5-3H 020FT1	PP circular 3x1mm ²	2 m	180°	10A	A granel
18533	PLU5-3H 020FT1	PP circular 3x1mm ²	2 m	180°	10A	Plástica individual
13592	PLU5-3H 030FT1	PP circular 3x1mm ²	3 m	180°	10A	A granel
14840	PLU9-3S 015FT1	PP circular 3x2,5mm ²	1,5 m	180°	20A	A granel
15131	PLU5-3T 015FT1	PP plano 3x0,75mm ²	1,5 m	180°	10A	A granel
13494	PLU4-3G 015FT1	PP circular 3x0,75mm ²	1,5 m	90°	10A	A granel
13495	PLU4-3G 020FT1	PP circular 3x0,75mm ²	2 m	90°	10A	A granel
13600	PLU4-3H 010FT1	PP circular 3x1mm ²	1 m	90°	10A	A granel
13547	PLU4-3H 015FT1	PP circular 3x1mm ²	1,5 m	90°	10A	A granel
13599	PLU4-3H 020FT1	PP circular 3x1mm ²	2 m	90°	10A	A granel
13602	PLU4-3N 020FT1	PP circular 3x1,5mm ²	2 m	90°	10A	A granel
13501	PLU4-3R 010FT1	PP circular 3x0,5mm ²	1 m	90°	3A	A granel
13502	PLU4-3R 015FT1	PP circular 3x0,5mm ²	1,5 m	90°	3A	A granel
14837	PLU8-3N 015FT1	PP circular 3x1,5mm ²	1,5 m	90°	16A	A granel



Cód. 14840
180°



Cód. 13602
90°

Obs.: Pedido mínimo de 10 unidades por modelo.





Acessórios elétricos

Qualidade e segurança na conexão dos aparelhos eletroeletrônicos.
Soluções que flexibilizam e ampliam as possibilidades no dia a dia.

▶ ACESSÓRIOS
elétricos

Possibilidades



PLUGUES DESMONTÁVEIS

Utilizados em equipamentos eletroeletrônicos e instalações elétricas em geral | Corpo em material termoplástico de alta qualidade.

PLUGUES DESMONTÁVEIS 10A 180° 250V~

Modelo: PLD1-2 2P.

CÓD.	COR	EMBALAGEM
11982	Azul	A granel
11981	Bege	A granel
11983	Branco	A granel
11984	Cinza	A granel
11985	Mostarda	A granel
11986	Preto	A granel
11989	Verde	A granel
11990	Vermelho	A granel
18866	Branco	A granel ¹
18867	Cinza	A granel ¹
18868	Preto	A granel ¹
11932	Azul	Plástica 1 un.
11931	Bege	Plástica 1 un.
11933	Branco	Plástica 1 un.
11934	Cinza	Plástica 1 un.
11936	Preto	Plástica 1 un.
11937	Verde	Plástica 1 un.
11938	Vermelho	Plástica 1 un.
11944	Branco	Pote 32 un.
11945	Cinza	Pote 32 un.
11943	Preto	Pote 32 un.
11947	Sortidas ²	Pote 32 un.
18451	Branco	Saco plástico 10 un.
17495	Cinza	Saco plástico 10 un.
17494	Preto	Saco plástico 10 un.



Cód. 11982

¹ Com código de barras.

² Sortidas: cores e quantidades variadas (preta, branca, cinza, azul, vermelha, verde, laranja, mostarda, roxa, rosa, grafite ou bege).

PLUGUES DESMONTÁVEIS 10A 180° 250V~

Modelo: PLD11-2 2P - com prensa cabos.

CÓD.	COR	EMBALAGEM
17724	Branco	A granel
17726	Cinza	A granel
17722	Preto	A granel
18860	Branco	A granel ¹
18861	Cinza	A granel ¹
18862	Preto	A granel ¹
17725	Branco	Plástica 1 un.
17727	Cinza	Plástica 1 un.
17723	Preto	Plástica 1 un.
17740	Preto	Pote 32 un.



Cód. 17722

¹ Com código de barras.

PLUGUES DESMONTÁVEIS 20A 180° 250V~

Modelo: PLD2-2 2P - com prensa cabos.

CÓD.	COR	EMBALAGEM
14994	Azul	A granel
14996	Branco	A granel
14997	Cinza	A granel
15001	Preto	A granel
15004	Verde	A granel
15005	Vermelho	A granel
18872	Branco	A granel ¹
18873	Cinza	A granel ¹
18874	Preto	A granel ¹
15040	Branco	Plástica 1 un.
15045	Preto	Plástica 1 un.
15050	Branco	Pote 32 un.
15052	Preto	Pote 32 un.
15054	Sortidas ²	Pote 32 un.
18960	Branco	Saco plástico 10 un.
17499	Cinza	Saco plástico 10 un.
17498	Preto	Saco plástico 10 un.



Cód. 14997

¹ Com código de barras.

² Sortidas: cores e quantidades variadas (preta, branca, cinza, azul, vermelha, verde, laranja, mostarda, roxa, rosa, grafite ou bege).

PLUGUES DESMONTÁVEIS 10A 180° 250V~

Modelo: PLD1-3 2P+T.

CÓD.	COR	EMBALAGEM
12681	Azul	A granel
12683	Branco	A granel
12684	Cinza	A granel
12686	Preto	A granel
12688	Vermelho	A granel
18869	Branco	A granel ¹
18870	Cinza	A granel ¹
18871	Preto	A granel ¹
12689	Azul	Plástica 1 un.
12691	Branco	Plástica 1 un.
12692	Cinza	Plástica 1 un.
12694	Preto	Plástica 1 un.
12699	Branco	Pote 32 un.
12700	Cinza	Pote 32 un.
12702	Preto	Pote 32 un.
17497	Cinza	Saco plástico 10 un.
17496	Preto	Saco plástico 10 un.



Cód. 12683

¹ Com código de barras.

Obs.: Outras cores estão disponíveis sob consulta (azul, vermelho, verde, laranja, mostarda, roxo, rosa, grafite e bege).

PLUGUES DESMONTÁVEIS 10A 180° 250V~

Modelo: PLD11-3 2P+T - com prensa cabos.

CÓD.	COR	EMBALAGEM
17730	Branco	A granel
17732	Cinza	A granel
17728	Preto	A granel
18863	Branco	A granel ¹
18864	Cinza	A granel ¹
18865	Preto	A granel ¹
17731	Branco	Plástica 1 un.
17733	Cinza	Plástica 1 un.
17729	Preto	Plástica 1 un.
17744	Branco	Pote 32 un.
17745	Cinza	Pote 32 un.
17743	Preto	Pote 32 un.



Cód. 17728

¹ Com código de barras.

PLUGUES DESMONTÁVEIS 20A 180° 250V~

Modelo: PLD2-3 **2P+T** - com prensa cabos.

CÓD.	COR	EMBALAGEM
15008	Branco	A granel
15009	Cinza	A granel
15013	Preto	A granel
18875	Branco	A granel ¹
18876	Cinza	A granel ¹
18877	Preto	A granel ¹
15062	Branco	Plástica 1 un.
15063	Cinza	Plástica 1 un.
15066	Preto	Plástica 1 un.
15069	Branco	Pote 32 un.
15070	Cinza	Pote 32 un.
15071	Preto	Pote 32 un.
18961	Branco	Saco plástico 10 un.
17501	Cinza	Saco plástico 10 un.
17500	Preto	Saco plástico 10 un.

¹ Com código de barras.



Cód. 15009

PLUGUES DESMONTÁVEIS 10A 90° 250V~

Modelo: PLD6-2 **2P**

CÓD.	COR	EMBALAGEM
13041	Branco	A granel
13042	Cinza	A granel
13045	Preto	A granel
18878	Branco	A granel ¹
18879	Cinza	A granel ¹
18880	Preto	A granel ¹
13052	Branco	Plástica 1 un.
13053	Cinza	Plástica 1 un.
13056	Preto	Plástica 1 un.
13103	Branco	Pote 48 un.
13104	Cinza	Pote 48 un.
13107	Preto	Pote 48 un.
18452	Branco	Saco plástico 10 un.
18303	Cinza	Saco plástico 10 un.
18304	Preto	Saco plástico 10 un.

¹ Com código de barras.

Obs.: Outras cores estão disponíveis sob consulta (azul, vermelho, verde, laranja, mostarda, roxo, rosa, grafite e bege).



Cód. 13045

PLUGUES DESMONTÁVEIS 10A 90° 250V~

Modelo: PLD10-2 **2P** - com prensa cabos.

CÓD.	COR	EMBALAGEM
17712	Branco	A granel
17714	Cinza	A granel
17710	Preto	A granel
18854	Branco	A granel ¹
18855	Cinza	A granel ¹
18856	Preto	A granel ¹
17713	Branco	Plástica 1 un.
17715	Cinza	Plástica 1 un.
17711	Preto	Plástica 1 un.
17735	Branco	Pote 40 un.
17736	Cinza	Pote 40 un.
17734	Preto	Pote 40 un.
18447	Branco	Saco plástico 5 un.
18448	Cinza	Saco plástico 5 un.
18446	Preto	Saco plástico 5 un.

¹ Com código de barras.



Cód. 17710

PLUGUES DESMONTÁVEIS 20A 90° 250V~

Modelo: PLD8-2 **2P** - com prensa cabos.

CÓD.	COR	EMBALAGEM
16593	Branco	A granel
16597	Cinza	A granel
16589	Preto	A granel
18884	Branco	A granel ¹
18885	Cinza	A granel ¹
18886	Preto	A granel ¹
16595	Branco	Plástica 1 un.
16599	Cinza	Plástica 1 un.
16591	Preto	Plástica 1 un.
16693	Branco	Pote 40 un.
16695	Cinza	Pote 40 un.
16694	Preto	Pote 40 un.
18449	Branco	Saco plástico 5 un.
18450	Cinza	Saco plástico 5 un.

¹ Com código de barras.



Cód. 16597

PLUGUES DESMONTÁVEIS 10A 90° 250V~

Modelo: PLD6-3 **2P+T**.

CÓD.	COR	EMBALAGEM
13088	Branco	A granel
13087	Cinza	A granel
13085	Preto	A granel
18881	Branco	A granel ¹
18882	Cinza	A granel ¹
18883	Preto	A granel ¹
13097	Branco	Plástica 1 un.
13096	Cinza	Plástica 1 un.
13094	Preto	Plástica 1 un.
13114	Preto	Pote 48 un.
18454	Branco	Saco plástico 10 un.
18453	Cinza	Saco plástico 10 un.

¹ Com código de barras.

Outras cores estão disponíveis sob consulta (azul, vermelho, verde, laranja, mostarda, roxo, rosa, grafite e bege).



Cód. 13085

PLUGUES DESMONTÁVEIS 10A 90° 250V~

Modelo: PLD10-3 **2P+T** - com prensa cabos.

CÓD.	COR	EMBALAGEM
17718	Branco	A granel
17720	Cinza	A granel
17716	Preto	A granel
18857	Branco	A granel ¹
18858	Cinza	A granel ¹
18859	Preto	A granel ¹
17719	Branco	Plástica 1 un.
17721	Cinza	Plástica 1 un.
17717	Preto	Plástica 1 un.
17738	Branco	Pote 40 un.
17739	Cinza	Pote 40 un.
17737	Preto	Pote 40 un.

¹ Com código de barras.



Cód. 17716

PLUGUES DESMONTÁVEIS 20A 90° 250V~

Modelo: PLD8-3 **2P+T** - com prensa cabos.



Cód. 16590

CÓD.	COR	EMBALAGEM
16594	Branco	A granel
16598	Cinza	A granel
16590	Preto	A granel
18887	Branco	A granel ¹
18888	Cinza	A granel ¹
18889	Preto	A granel ¹
16596	Branco	Plástica 1 un.
16600	Cinza	Plástica 1 un.
16592	Preto	Plástica 1 un.
16696	Branco	Pote 40 un.
16697	Cinza	Pote 40 un.
16698	Preto	Pote 40 un.
18530	Branco	Saco plástico 5 un.
18531	Cinza	Saco plástico 5 un.

¹ Com código de barras.

TOMADAS DESMONTÁVEIS

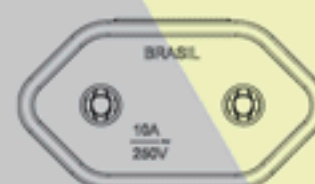
Utilizadas em equipamentos eletroeletrônicos e instalações elétricas em geral |
Corpo em material termoplástico de alta qualidade.

TOMADAS DESMONTÁVEIS 10A 250V~

Modelo: TMD11-2 **2P** - com prensa cabos.



Cód. 18311



CÓD.	COR	EMBALAGEM
18312	Branco	A granel
18313	Cinza	A granel
18311	Preto	A granel
18890	Branco	A granel ¹
18891	Cinza	A granel ¹
18892	Preto	A granel ¹
18315	Branco	Plástica 1 un.
18316	Cinza	Plástica 1 un.
18314	Preto	Plástica 1 un.
18318	Branco	Pote 20 un.
18317	Preto	Pote 20 un.

¹ Com código de barras.

TOMADAS DESMONTÁVEIS 10A 250V~

Modelo: TMD1-2 **2P**.



Cód. 11978



CÓD.	COR	EMBALAGEM
11974	Azul	A granel
11975	Branco	A granel
11976	Cinza	A granel
11978	Preto	A granel
18896	Branco	A granel ¹
18897	Cinza	A granel ¹
18898	Preto	A granel ¹
11924	Azul	Plástica 1 un.
11925	Branco	Plástica 1 un.
11926	Cinza	Plástica 1 un.
11928	Preto	Plástica 1 un.
13228	Branco	Pote 32 un.
13240	Cinza	Pote 32 un.
13227	Preto	Pote 32 un.
13234	Preto	Pote 54 un.
17503	Cinza	Saco plástico 10 un.
17502	Preto	Saco plástico 10 un.

¹ Com código de barras | Obs.: Outras cores disponíveis sob consulta (azul, vermelho, verde, laranja, mostarda, roxo, rosa, grafite e bege).

TOMADAS DESMONTÁVEIS 20A 250V~

Modelo: TMD2-2 **2P** - com prensa cabos.



Cód. 15019



CÓD.	COR	EMBALAGEM
15018	Branco	A granel
15019	Cinza	A granel
15023	Preto	A granel
18902	Branco	A granel ¹
18903	Cinza	A granel ¹
18904	Preto	A granel ¹
15077	Branco	Plástica 1 un.
15078	Cinza	Plástica 1 un.
15082	Preto	Plástica 1 un.
15087	Branco	Pote 20 un.
15088	Cinza	Pote 20 un.
15089	Preto	Pote 20 un.
17507	Cinza	Saco plástico 10 un.
17506	Preto	Saco plástico 10 un.

¹ Com código de barras | Obs.: Outras cores disponíveis sob consulta (azul, vermelho, verde, laranja, mostarda, roxo, rosa, grafite e bege).

TOMADAS DESMONTÁVEIS 10A 250V~

Modelo: TMD1-3 **2P+T**.



Cód. 12707



CÓD.	COR	EMBALAGEM
12707	Azul	A granel
12709	Branco	A granel
12710	Cinza	A granel
12711	Preto	A granel
12713	Vermelho	A granel
18899	Branco	A granel ¹
18900	Cinza	A granel ¹
18901	Preto	A granel ¹
12715	Azul	Plástica 1 un.
12717	Branco	Plástica 1 un.
12718	Cinza	Plástica 1 un.
12719	Preto	Plástica 1 un.
12728	Branco	Pote 40 un.
12729	Cinza	Pote 40 un.
12722	Preto	Pote 40 un.
18456	Branco	Saco plástico 10 un.
17505	Cinza	Saco plástico 10 un.
17504	Preto	Saco plástico 10 un.

¹ Com código de barras.

Obs.: Outras cores disponíveis sob consulta (azul, vermelho, verde, laranja, mostarda, roxo, rosa, grafite e bege).

TOMADAS DESMONTÁVEIS 10A 250V~

Modelo: TMD11-3 **2P+T** - com prensa cabos.



Cód. 18320



CÓD.	COR	EMBALAGEM
18321	Branco	A granel
18322	Cinza	A granel
18320	Preto	A granel
18893	Branco	A granel ¹
18894	Cinza	A granel ¹
18895	Preto	A granel ¹
18324	Branco	Plástica 1 un.
18325	Cinza	Plástica 1 un.
18323	Preto	Plástica 1 un.
18327	Branco	Pote 20 un.
18328	Cinza	Pote 20 un.
18326	Preto	Pote 20 un.

¹ Com código de barras.

TOMADAS DESMONTÁVEIS 20A 250V~

Modelo: TMD2-3 **2P+T** - com prensa cabos.

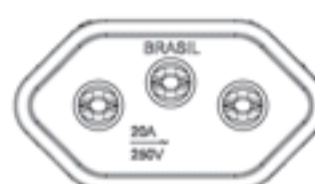
CÓD. COR EMBALAGEM

15030	Branco	A granel
15031	Cinza	A granel
15035	Preto	A granel
18905	Branco	A granel ¹
18906	Cinza	A granel ¹
18907	Preto	A granel ¹
15098	Branco	Plástica 1 un.
15099	Cinza	Plástica 1 un.
15102	Preto	Plástica 1 un.
15105	Branco	Pote 20 un.
15106	Cinza	Pote 20 un.
15107	Preto	Pote 20 un.
18455	Branco	Saco plástico 10 un.
17509	Cinza	Saco plástico 10 un.
17508	Preto	Saco plástico 10 un.

¹ Com código de barras | Obs.: Outras cores disponíveis sob consulta (azul, vermelho, verde, laranja, mostarda, roxo, rosa, grafite e bege).



Cód. 15035



BENJAMINS 10A 250V~ 2500W

Modelo: ADP1-21 **2P** | Para a conexão de até 3 aparelhos em uma única tomada.

CÓD. COR EMBALAGEM

13061	Azul	A granel
13063	Branco	A granel
13064	Cinza	A granel
13067	Preto	A granel
13071	Vermelho	A granel
18845	Branco	A granel ¹
18846	Cinza	A granel ¹
18847	Preto	A granel ¹
13072	Azul	Plástica 1 un.
13074	Branco	Plástica 1 un.
13075	Cinza	Plástica 1 un.
13078	Preto	Plástica 1 un.
13082	Vermelho	Plástica 1 un.
13200	Branco	Pote 22 un.
13199	Cinza	Pote 22 un.
13196	Preto	Pote 22 un.

¹ Com código de barras.

Outras cores estão disponíveis sob consulta (azul, vermelho, verde, laranja, mostarda, roxo ou rosa).



Cód. 13067

ADAPTADORES 10A 250V~ 2500W

Modelo: ADP2-33 **2P+T** | Para a conexão de equipamentos que possuem plugues não compatíveis com o padrão brasileiro.

CÓD. COR EMBALAGEM

14588	Branco	A granel
14589	Cinza	A granel
14593	Preto	A granel
18851	Branco	A granel ¹
18852	Cinza	A granel ¹
18853	Preto	A granel ¹
14616	Branco	Plástica 1 un.
14617	Cinza	Plástica 1 un.
14621	Preto	Plástica 1 un.

¹ Com código de barras.

Outras cores estão disponíveis sob consulta (azul, vermelho, verde, laranja, mostarda, roxo, rosa, grafite ou bege).



Cód. 14593

ADAPTADORES

BENJAMINS 10A 250V~ 2500W

Modelo: ADP2-34 **2P+T** | Para a conexão de até 3 aparelhos em uma única tomada.

CÓD. COR EMBALAGEM

14754	Branco	A granel
14753	Cinza	A granel
14752	Preto	A granel
15620	Branco	Plástica 1 un.
15621	Cinza	Plástica 1 un.
15622	Preto	Plástica 1 un.
15623	Branco	Pote 20 un.
15624	Cinza	Pote 20 un.
15625	Preto	Pote 20 un.

Cód. 14754



ADAPTADORES 10A 250V~ 2500W

Modelo: ADP2-22 **2P** | Para a conexão de equipamentos que possuem plugues não compatíveis com o padrão brasileiro.

CÓD. COR EMBALAGEM

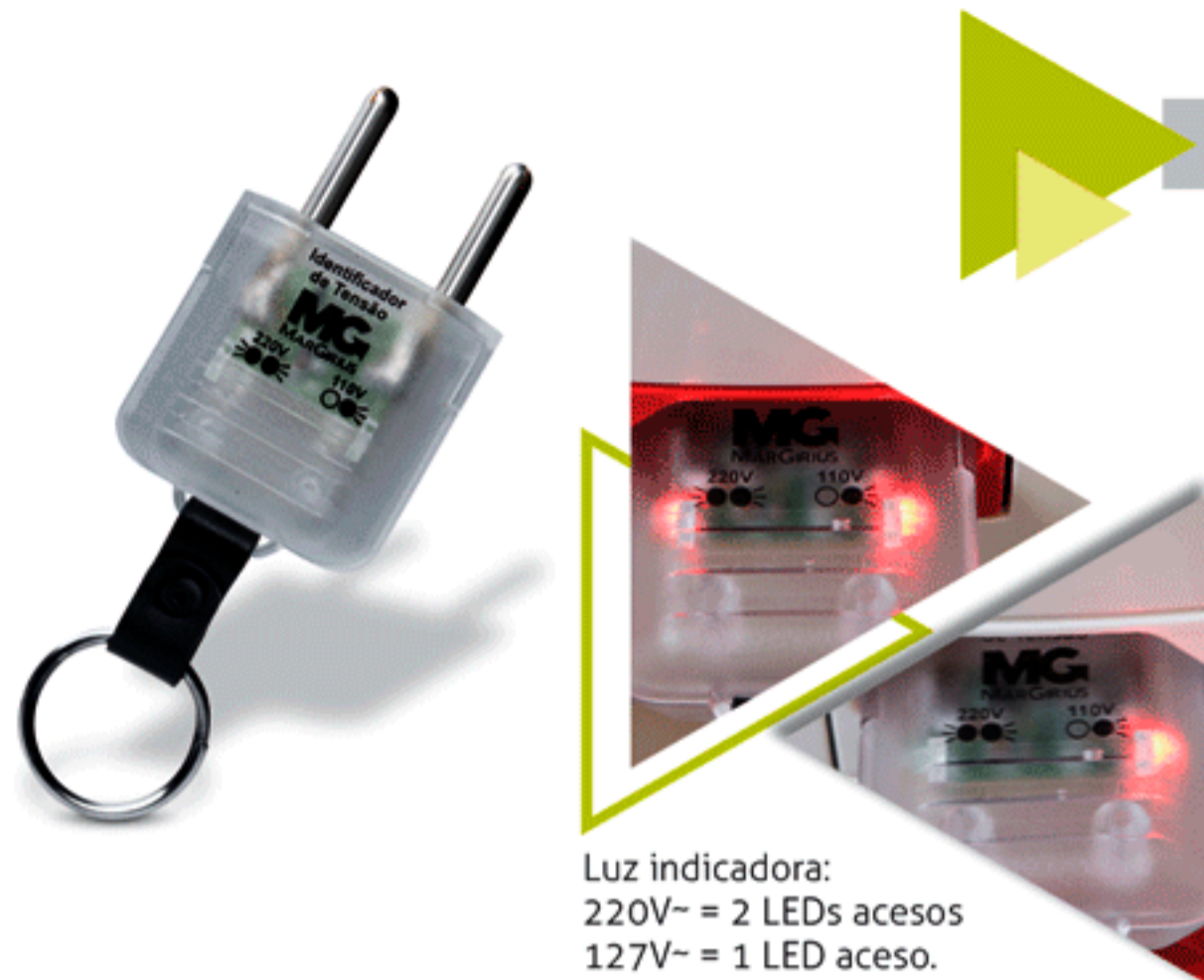
14570	Branco	A granel
14571	Cinza	A granel
14580	Preto	A granel
18848	Branco	A granel ¹
18849	Cinza	A granel ¹
18850	Preto	A granel ¹
14600	Branco	Plástica 1 un.
14601	Cinza	Plástica 1 un.
14605	Preto	Plástica 1 un.

¹ Com código de barras | Obs.: Outras cores estão disponíveis sob

consulta (azul, vermelho, verde, laranja, mostarda, roxo, rosa, grafite e bege).



Cód. 14580



Luz indicadora:
220V~ = 2 LEDs acesos
127V~ = 1 LED aceso.

PLUGUE IDENTIFICADOR DE TENSÃO (CHAVEIRO)

Utilizado para identificar a tensão (voltagem) das tomadas, evitando a queima de aparelhos elétricos e eletrônicos.

CÓD.	EMBALAGEM
15661	A granel
14702	Plástica 1 un.
14755	Pote 20 un.
14703	Pote 36 un.
18457	Saco plástico 10 un.

TOMADAS MÚLTIPLAS

Corpo em material termoplástico de alta qualidade | Com prensa cabos |
Produtos fornecidos em embalagens plásticas individuais.



Cód. 10718

TOMADAS MÚLTIPLAS 10A - 2P

Potência máxima: 1200W em 127V~ e 2500W em 250V~.

CÓD.	MODELO	Nº TOMADAS	COR
10722	TMU3-210	3	Cinza
10718	TMU3-210	3	Preto
13845	TMU5-210	5	Cinza
13846	TMU5-210	5	Preto

Obs.: O modelo com 2 tomadas 2P está disponível sob consulta. Outras cores também estão disponíveis sob consulta (amarelo, amarelo neon, azul, cinza claro, cristal, fumê, rosa neon ou verde).



Cód. 17770

TOMADAS MÚLTIPLAS 20A - 2P

Potência máxima: 2500W em 127V~ e 5000W em 250V~.

CÓD.	MODELO	Nº TOMADAS	COR
17765	TMU3-220	3	Cinza
17764	TMU3-220	3	Preto
17771	TMU5-220	5	Cinza
17770	TMU5-220	5	Preto

Obs.: O modelo com 2 tomadas 2P está disponível sob consulta. Outras cores também estão disponíveis sob consulta (amarelo, amarelo neon, azul, cinza claro, cristal, fumê, rosa neon ou verde).



Cód. 13788

Cód. 10719

TOMADAS MÚLTIPLAS 10A - 2P+T

Potência máxima: 1200W em 127V~ e 2500W em 250V~.

CÓD.	MODELO	Nº TOMADAS	COR	CABO*
10721	TMU2-310	2	Cinza	-
17482	TMU2-310	2	Cinza claro	-
10696	TMU2-310	2	Preto	-
10723	TMU3-310	3	Cinza	-
15466	TMU3-310	3	Cinza claro	-
10892	TMU3-310	3	Cristal	-
10797	TMU3-310	3	Fumê	-
10719	TMU3-310	3	Preto	-
13995	TMU5-310	5	Azul	-
13789	TMU5-310	5	Cinza	-
13741	TMU5-310	5	Cinza	1,5m
13992	TMU5-310	5	Cinza claro	-
13989	TMU5-310	5	Cristal	-
13990	TMU5-310	5	Fumê	-
13788	TMU5-310	5	Preto	-
13739	TMU5-310	5	Preto	3m

* Cabo tipo PP circular 3x0,75mm² certificado (NBR NM 247), com plugue não desmontável de 90° certificado (NBR NM 60884-1 e NBR 14136). Organismo de certificação: BV.

Obs.: Outras cores estão disponíveis sob consulta (amarelo, amarelo neon, azul, cinza claro, cristal, fumê, rosa neon ou verde).



Cód. 17773

Cód. 17763

TOMADAS MÚLTIPLAS 20A - 2P+T

Potência máxima: 2500W em 127V~ e 5000W em 250V~.

CÓD.	MODELO	Nº TOMADAS	COR
17762	TMU2-320	2	Cinza
17763	TMU2-320	2	Cinza claro
17761	TMU2-320	2	Preto
17768	TMU3-320	3	Cinza
17769	TMU3-320	3	Cinza claro
17767	TMU3-320	3	Preto
17774	TMU5-320	5	Cinza
17775	TMU5-320	5	Cinza claro
17773	TMU5-320	5	Preto

EXTENSÕES E CORDÕES PROLONGADORES

Potência máxima: 1200W em 127V~ e 2500W em 250V~ | Cabo certificado (NBR NM 247), plugue e tomada certificados (NBR NM 60884-1 e NBR 14136). Organismo de certificação: BV.

-**Cordão prolongador:** cabo com plugue e tomada não desmontáveis (injetados).

-**Extensão:** cabo com plugue e tomada desmontáveis.



Cód. 13855
CPL1-210



Cód. 12607
EXD1-2J

CÓD.	MODELO	COR	CABO*	DESCRIÇÃO
13853	CPL1-210	Branco	3 m	Cordão prolongador
13850	CPL1-210	Branco	5 m	Cordão prolongador
13855	CPL1-210	Preto	3 m	Cordão prolongador
13852	CPL1-210	Preto	5 m	Cordão prolongador
12765	EXD1-2J	Branco	3 m	Extensão desmontável
12772	EXD1-2J	Branco	5 m	Extensão desmontável
12773	EXD1-2J	Cinza	5 m	Extensão desmontável
12607	EXD1-2J	Preto	2 m	Extensão desmontável
12608	EXD1-2J	Preto	3 m	Extensão desmontável
12609	EXD1-2J	Preto	5 m	Extensão desmontável

*Cabo flexível paralelo 2x0,75mm² | Obs.: Outras cores estão disponíveis sob consulta.

FILTROS DE LINHA

Utilizados na proteção de equipamentos contra interferências de RF (radiofrequência) via rede elétrica, curtos-circuitos e sobrecargas | Bivolt automático (100-250V~) | Potência máxima: 1500VA | Acompanham fusível reserva.

CÓD.	MODELO	COR	CABO*	INDICAÇÃO DE FILTRO LIGADO
13813	MG-3001	Amarelo	1,5 m	Led
13868	MG-3001	Amarelo neon	1,5 m	Led
13814	MG-3001	Azul	1,5 m	Led
13794	MG-3001	Branco	1 m	Gravação na tecla (0 I)
13791	MG-3001	Branco	1,5 m	Gravação na tecla (0 I)
13792	MG-3001	Cinza	1 m	Gravação na tecla (0 I)
13710	MG-3001	Cinza	1,5 m	Gravação na tecla (0 I)
14636	MG-3001	Cinza	4 m	Gravação na tecla (0 I)
13815	MG-3001	Cristal	1,5 m	Led
13816	MG-3001	Fumê	1,5 m	Led
13793	MG-3001	Preto	1 m	Gravação na tecla (0 I)
13790	MG-3001	Preto	1,5 m	Gravação na tecla (0 I)
15526	MG-3001	Preto	2 m	Gravação na tecla (0 I)
14038	MG-3001	Preto	5 m	Gravação na tecla (0 I)
13819	MG-3001	Rosa claro	1,5 m	Led
13817	MG-3001	Rosa neon	1,5 m	Led
13818	MG-3001	Verde	1,5 m	Led
16281	MG-3001	Verde / Amarelo	1 m	Gravação na tecla (0 I)

* Cabo PP Plano 3 x 0,75mm².



Cód. 13793



Proteção

Dispositivos que permitem o uso seguro da eletricidade, reduzindo o perigo às pessoas, danos às instalações e perdas de energia.

possibilidades

▶ **PROTEÇÃO**



DISJUNTORES

Dispositivos termomagnéticos que protegem a instalação contra curtos-circuitos e sobrecargas, interrompendo a corrente elétrica automaticamente | **Disjuntores curva C:** para tomadas em geral e equipamentos com correntes de partida elevadas, tais como motores elétricos, máquinas de lavar, geladeiras e similares.

DISJUNTORES 3KA - CURVA C

Capacidade de interrupção: 3000A Tensão nominal: 230/400V~ (unipolares) e 400V~ (bipolares e tripolares) | Norma aplicável: ABNT NBR NM 60898-1.

CÓD.	MODELO	POLOS	CORRENTE NOMINAL	EMBALAGEM CAIXA
12345	DJ-3K1 C4	Unipolar	4A	C/ 12 un
12346	DJ-3K1 C6	Unipolar	6A	C/ 12 un
12347	DJ-3K1 C10	Unipolar	10A	C/ 12 un
12348	DJ-3K1 C16	Unipolar	16A	C/ 12 un
12349	DJ-3K1 C20	Unipolar	20A	C/ 12 un
12350	DJ-3K1 C25	Unipolar	25A	C/ 12 un
12351	DJ-3K1 C32	Unipolar	32A	C/ 12 un
12352	DJ-3K1 C40	Unipolar	40A	C/ 12 un
12353	DJ-3K1 C50	Unipolar	50A	C/ 12 un
12354	DJ-3K1 C63	Unipolar	63A	C/ 12 un
12357	DJ-3K2 C4	Bipolar	4A	C/ 6 un
12358	DJ-3K2 C6	Bipolar	6A	C/ 6 un
12359	DJ-3K2 C10	Bipolar	10A	C/ 6 un
12360	DJ-3K2 C16	Bipolar	16A	C/ 6 un
12361	DJ-3K2 C20	Bipolar	20A	C/ 6 un
12362	DJ-3K2 C25	Bipolar	25A	C/ 6 un
12363	DJ-3K2 C32	Bipolar	32A	C/ 6 un
12364	DJ-3K2 C40	Bipolar	40A	C/ 6 un
12365	DJ-3K2 C50	Bipolar	50A	C/ 6 un
12366	DJ-3K2 C63	Bipolar	63A	C/ 6 un
12369	DJ-3K3 C4	Tripolar	4A	C/ 4 un
12370	DJ-3K3 C6	Tripolar	6A	C/ 4 un
12375	DJ-3K3 C10	Tripolar	10A	C/ 4 un
12376	DJ-3K3 C16	Tripolar	16A	C/ 4 un
12377	DJ-3K3 C20	Tripolar	20A	C/ 4 un
12378	DJ-3K3 C25	Tripolar	25A	C/ 4 un
12379	DJ-3K3 C32	Tripolar	32A	C/ 4 un
12380	DJ-3K3 C40	Tripolar	40A	C/ 4 un
12381	DJ-3K3 C50	Tripolar	50A	C/ 4 un
12382	DJ-3K3 C63	Tripolar	63A	C/ 4 un



Cód. 12345



Cód. 12357



Cód. 12369

DISJUNTORES 6KA - CURVA C

Capacidade de interrupção: 6000A Tensão nominal: 230/400V~ (unipolares) e 400V~ (bipolares e tripolares) | Norma aplicável: ABNT NBR NM 60898-1.

CÓD.	MODELO	POLOS	CORRENTE NOMINAL	EMBALAGEM CAIXA
12391	DJ-6K1 C32	Unipolar	32A	C/ 12 un
12392	DJ-6K1 C40	Unipolar	40A	C/ 12 un
12393	DJ-6K1 C50	Unipolar	50A	C/ 12 un
12394	DJ-6K1 C63	Unipolar	63A	C/ 12 un
12403	DJ-6K2 C32	Bipolar	32A	C/ 6 un
12404	DJ-6K2 C40	Bipolar	40A	C/ 6 un
12405	DJ-6K2 C50	Bipolar	50A	C/ 6 un
12406	DJ-6K2 C63	Bipolar	63A	C/ 6 un
12415	DJ-6K3 C32	Tripolar	32A	C/ 4 un
12416	DJ-6K3 C40	Tripolar	40A	C/ 4 un
12417	DJ-6K3 C50	Tripolar	50A	C/ 4 un
12418	DJ-6K3 C63	Tripolar	63A	C/ 4 un



Cód. 12417

Cód. 12406



Cód. 12393

DISJUNTORES 10KA - CURVA C

Capacidade de interrupção: 10000A Tensão nominal: 230/400V~ | Norma aplicável: IEC 60947-2.

CÓD.	MODELO	POLOS	CORRENTE NOMINAL	EMBALAGEM CAIXA
12395	DJ-10K1 C80	Unipolar	80A	C/ 3 un
12396	DJ-10K1 C100	Unipolar	100A	C/ 3 un
17254	DJ-10K1 C125	Unipolar	125A	C/ 3 un
12407	DJ-10K2 C80	Bipolar	80A	C/ 1 un
12408	DJ-10K2 C100	Bipolar	100A	C/ 1 un
17255	DJ-10K2 C125	Bipolar	125A	C/ 1 un
12419	DJ-10K3 C80	Tripolar	80A	C/ 1 un
12420	DJ-10K3 C100	Tripolar	100A	C/ 1 un
17256	DJ-10K3 C125	Tripolar	125A	C/ 1 un



Cód. 12419

Cód. 12407



Cód. 12395

DISPOSITIVOS DE PROTEÇÃO CONTRA SURTOS (DPS)

Utilizados para a proteção de equipamentos eletroeletrônicos conectados à rede elétrica contra surtos de tensão | Os surtos de tensão são geralmente causados por descargas atmosféricas (raios) e manobras de circuitos | **DPS Classe II:** para uso na entrada da fiação quando a incidência de raios não é tão elevada e também nos quadros de distribuição elétrica | Padrão DIN (para fixação em trilho de 35mm).



Cód. 13760 Cód. 18675

DPS

CÓD.	MODELO	CORRENTE MÁXIMA	TENSÃO NOMINAL
18673	DPS-12K1	12KA	127V~
16566	DPS-20K1	20KA	127V~
13760	DPS-30K1	30KA	127V~
16787	DPS-45K1	45KA	127V~
16789	DPS-60K1	60KA	127V~
18675	DPS-12K2	12KA	220V~
16567	DPS-20K2	20KA	220V~
13767	DPS-30K2	30KA	220V~
16788	DPS-45K2	45KA	220V~
16790	DPS-60K2	60KA	220V~

DIFERENCIAIS RESIDUAIS (DR)

Dispositivos para a proteção das pessoas contra choques elétricos | Desligam automaticamente o fornecimento de energia ao detectarem correntes de fuga à terra | Norma aplicável: IEC 61008-1 | **Uso obrigatório nas instalações elétricas, de acordo com a norma ABNT NBR-5410** | Alta sensibilidade (corrente residual: 30mA) | Tensão nominal: 230V~ (2P) e 230/440V~ (4P).



Cód. 12493

DIFERENCIAIS RESIDUAIS - DR-30 P2

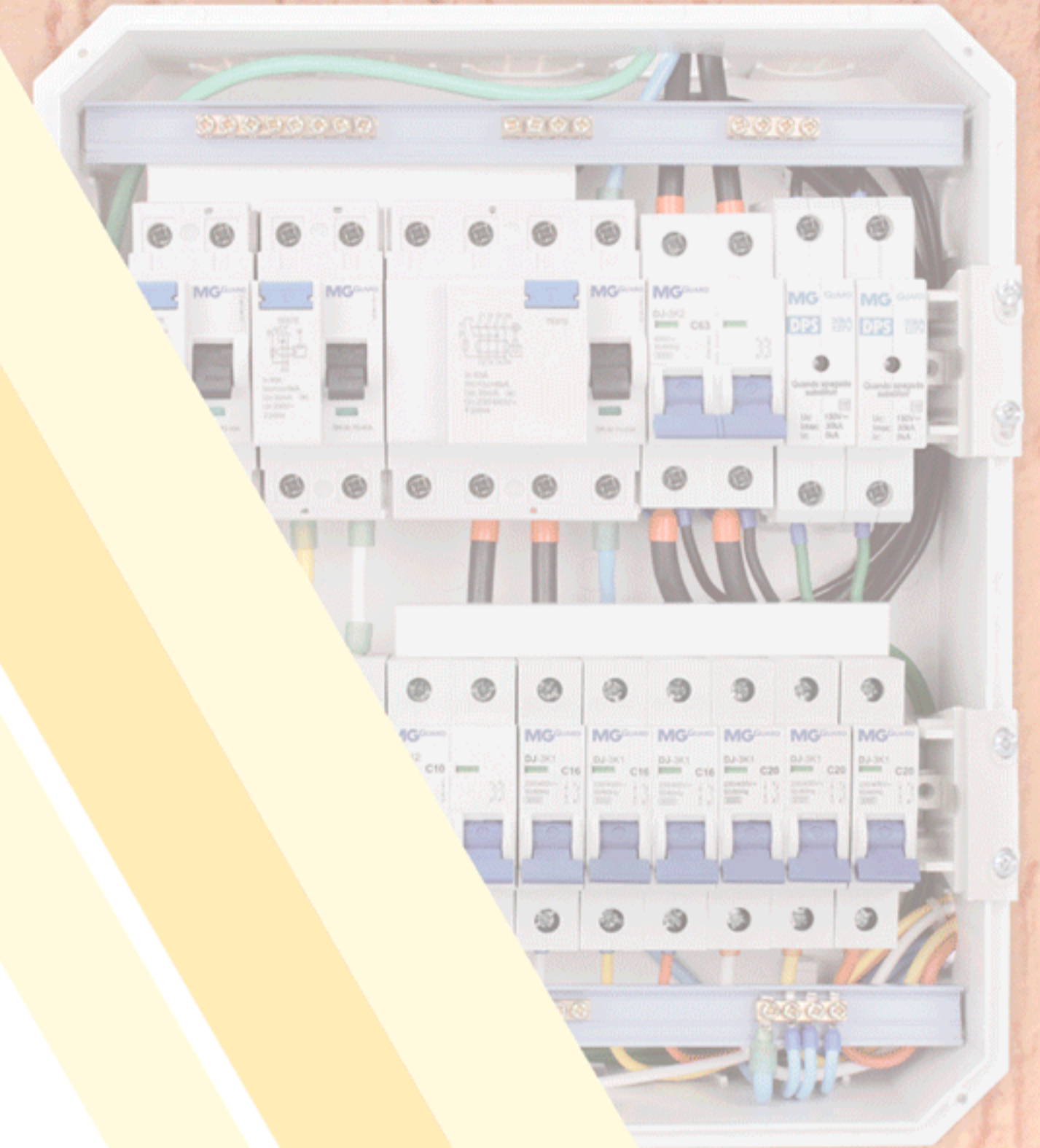
CÓD.	POLOS	CORRENTE NOMINAL	EMBALAGEM CAIXA
12493	Bipolar	25A	C/ 1 un.
12494	Bipolar	40A	C/ 1 un.
12495	Bipolar	63A	C/ 1 un.
12496	Bipolar	80A	C/ 1 un.
12497	Bipolar	100A	C/ 1 un.



Cód. 12498

DIFERENCIAIS RESIDUAIS - DR-30 P4

CÓD.	POLOS	CORRENTE NOMINAL	EMBALAGEM CAIXA
12498	Quadripolar	25A	C/ 1 un.
12499	Quadripolar	40A	C/ 1 un.
12500	Quadripolar	63A	C/ 1 un.
12501	Quadripolar	80A	C/ 1 un.
12502	Quadripolar	100A	C/ 1 un.



PROTETORES ELÉTRICOS

Utilizados para a proteção de equipamentos eletroeletrônicos conectados à rede elétrica e/ou telefônica contra surtos de tensão | Os surtos de tensão são geralmente causados por descargas atmosféricas (raios) e manobras de circuitos | **DPS Classe III:** para uso como proteção complementar ao longo da instalação, de um ou mais aparelhos específicos, e também em locais com baixo índice de exposição aos surtos | Para conexão próxima ao(s) aparelho(s) protegido(s).



Cód. 19099



*Modelos com proteção contra surtos também na linha telefônica.

FILTROS DE LINHA COM DPS (4,5KA)

Corrente de descarga máxima: 4,5KA (8/20us) | Indicador luminoso de protetor ativo (indica que os equipamentos a ele ligados estão protegidos). Quando apagado, o filtro deverá ser substituído, pois cumpriu sua função | Capacidade elétrica: 10A em 127V~ e 6A em 220V~ / Potência máxima de 1500VA.

CÓD.	MODELO	TENSÃO NOMINAL	COR	CABO	COMPLEMENTO
19097	MG-4600	Bivolt	Cinza	1,5 m	-
19096	MG-4600	Bivolt	Preto	1,5 m	-
19099	MG-4660	Bivolt	Cinza	1,5 m	C/ protetor telefônico*
19098	MG-4660	Bivolt	Preto	1,5 m	C/ protetor telefônico*



Cód. 18475



Cód. 17392



Cód. 17391

PROTETORES CONTRA SURTOS ELÉTRICOS

CÓD.	MODELO	DESCRIÇÃO	CORRENTE MÁXIMA
18475	PEE-4K5 ¹	Protetor para equipamentos eletrônicos	4,5KA
17391	PPE-4K5 ²	Protetor para portões eletrônicos	4,5KA
17392	PLL-2K5 ³	Protetor para lâmpadas LED	2,5KA

¹ Ao conectar o protetor diretamente em filtros de linha ou em tomadas múltiplas, os aparelhos eletroeletrônicos ligados no conjunto serão protegidos contra surtos de tensão | Luz indicadora de proteção ativa | Bivolt (127/220V~).

² Para a proteção do comando eletrônico de portões contra surtos de tensão | Resistente à chuva e ao sol | Luz indicadora de proteção ativa | Bivolt (127/220V~).

³ Protetor de lâmpadas e luminárias LED contra surtos de tensão | Luz indicadora de proteção ativa | Bivolt (127/220V~).

PROTETORES PORTÁTEIS CONTRA SURTOS ELÉTRICOS

Conectam diretamente um aparelho à rede elétrica, prevenindo contra surtos de tensão | Ideal para uso com notebooks, computadores, tablets, games, aparelhos de som e similares | Luz indicadora de proteção ativa | Bivolt (127/220V~).



Cód. 18335



Cód. 18336

CÓD.	MODELO	DESCRIÇÃO	CORRENTE MÁXIMA	COR
18336	PPS1-4K5 2P+T	Protetor contra surtos "plug-in" 2P+T	4,5KA	Cristal
18335	PPS1-4K5 2P	Protetor contra surtos "plug-in" 2P	4,5KA	Cristal



Cód. 18462

SALVA CONTATOS ELÉTRICOS

Prolonga a vida útil dos interruptores que acionam lâmpadas e luminárias LED, evitando o desgaste prematuro devido à elevada corrente inicial | Aciona a carga somente quando a tensão (voltagem) da rede estiver próxima de zero | Bivolt (127/220V~).

CÓD.	MODELO	DESCRIÇÃO	POTÊNCIA MÁXIMA
18462	SCE-10	Salva contatos elétricos	150W



Cód. 7429



Cod. 11172

PROTETORES CONTRA SURTOS PARA LINHA TELEFÔNICA

CÓD.	MODELO	ENTRADA	SAÍDA
7429	AKT-2380	Padrão Telebrás	1 padrão Telebrás + 1 RJ-11
11172	AKT-2391	Cabo com conector RJ-11	2 tomadas RJ-11

CAIXAS DE PROTEÇÃO



Cód. 15674



Cód. 15675

MÓDULOS DE PROTEÇÃO

Para comando e proteção de aparelhos eletroeletrônicos | Atuam contra surtos de tensão, sobrecargas, curtos-circuitos e interferências de RF (via rede elétrica) | Possuem indicação luminosa de protetor contra surtos ativo.

CÓD.	MODELO	DESCRIÇÃO
15673	CP1-08K1	Módulo protetor 127V~ 10A 8KA 3 tomadas
15674	CP1-08K2	Módulo protetor 220V~ 10A 8KA 3 tomadas
15675	CP1-06	Módulo com 6 tomadas de 10A 2P+T*

* Utilize em conjunto com os módulos de proteção para ampliar o número de tomadas protegidas.

CAIXAS DE SOBREPOR SLIM



Cód. 15684
Disjuntor unipolar +
Tomada 20A



Cód. 15685
Disjuntor bipolar +
Tomada 20A



Cód. 15686
Tomada 20A



Cód. 15687
Corte para Disjuntor

CAIXAS DE SOBREPOR



Cód. 15678
Disjuntor unipolar +
Tomada 20A



Cód. 15679
Disjuntor bipolar +
Tomada 20A



Cód. 15680
Tomada 20A



Cód. 15681
Versátil

CAIXAS DE SOBREPOR

Ideais para utilização com aparelhos de ar condicionado, comandos de piscinas e similares | Os disjuntores utilizados nas caixas de sobrepor são curva C.

CÓD.	MODELO	DESCRIÇÃO
15685	CP2-20.2 - Slim	Caixa c/ disjuntor bipolar + tomada 2P+T 20A
15684	CP2-20.1 - Slim	Caixa c/ disjuntor unipolar + tomada 2P+T 20A
15683	CP2-10.2 - Slim	Caixa c/ disjuntor bipolar + tomada 2P+T 10A
15682	CP2-10.1 - Slim	Caixa c/ disjuntor unipolar + tomada 2P+T 10A
15686	CP2-01 - Slim	Caixa c/ corte para disjuntor + tomada 2P+T 20A
15687	CP2-00 - Slim	Caixa c/ corte para disjuntor
15679	CP1-20.2	Caixa c/ disjuntor bipolar + tomada 2P+T 20A
15678	CP1-20.1	Caixa c/ disjuntor unipolar + tomada 2P+T 20A
15677	CP1-10.2	Caixa c/ disjuntor bipolar + tomada 2P+T 10A
15676	CP1-10.1	Caixa c/ disjuntor unipolar + tomada 2P+T 10A
15680	CP1-01	Caixa c/ corte para disjuntor + tomada 2P+T 20A
15681	CP1-00	Caixa com tampa cega

QUADROS DE DISTRIBUIÇÃO E ACESSÓRIOS

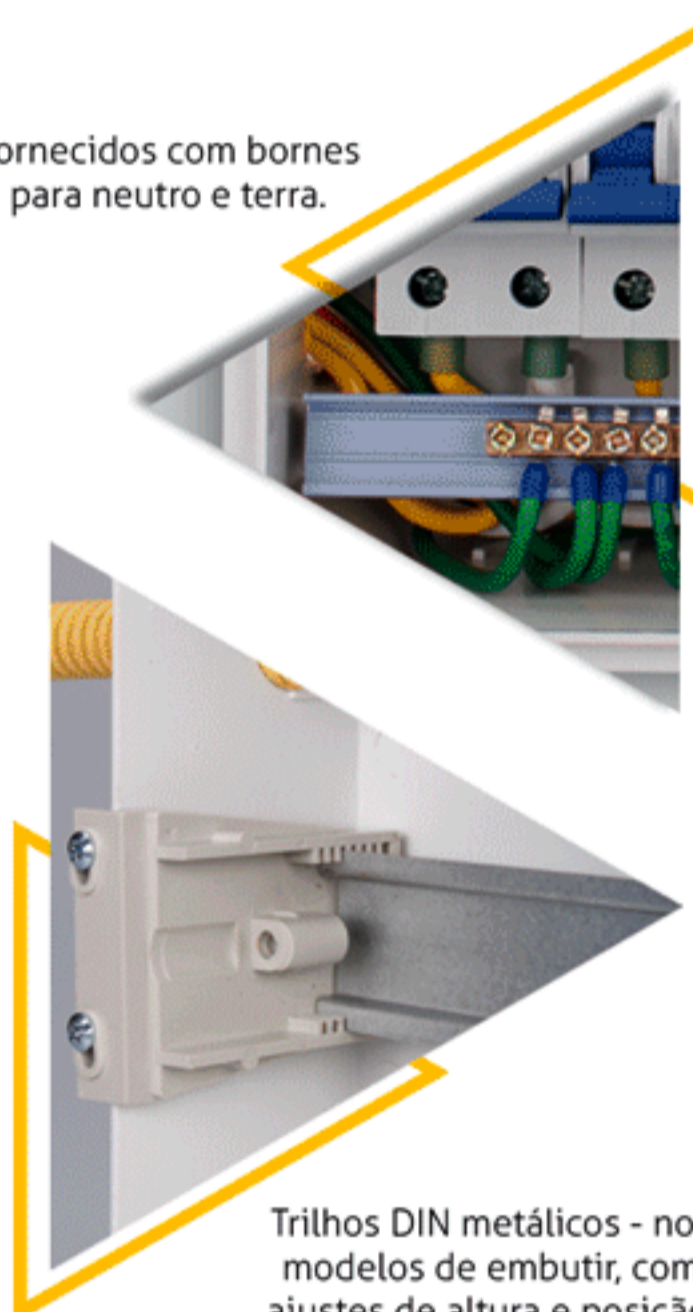


Modelos de embutir



Modelos de sobrepor

Fornecidos com bornes para neutro e terra.



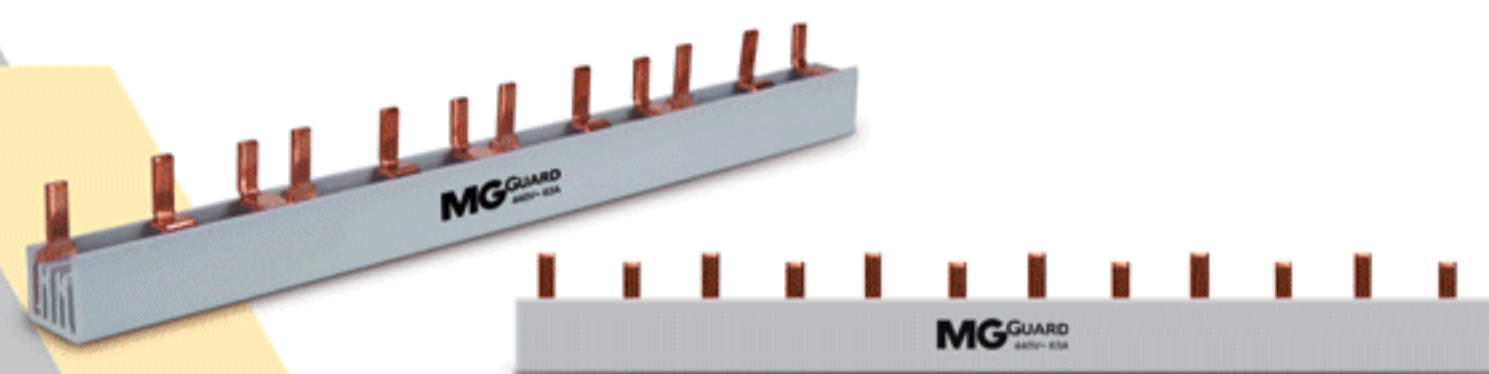
Trilhos DIN metálicos - nos modelos de embutir, com ajustes de altura e posição.

QUADROS DE DISTRIBUIÇÃO

Produzidos com materiais termoplásticos resistentes e auto-extinguíveis que não propagam chamas | Profundidade dos modelos de embutir: 59mm (6 a 12 polos) e 68mm (18 a 36 polos).

CÓD.	MODELO	DESCRIÇÃO
16468	QDE-06	Embutir 06 polos
16469	QDE-08	Embutir 08 polos
16470	QDE-12	Embutir 12 polos
16471	QDE-18	Embutir 18 polos
16472	QDE-24	Embutir 24 polos
16473	QDE-36	Embutir 36 polos
16474	QDS-06	Sobrepor 06 polos
16475	QDS-08	Sobrepor 08 polos
16476	QDS-12	Sobrepor 12 polos
16477	QDS-18	Sobrepor 18 polos
16478	QDS-24	Sobrepor 24 polos
16479	QDS-36	Sobrepor 36 polos

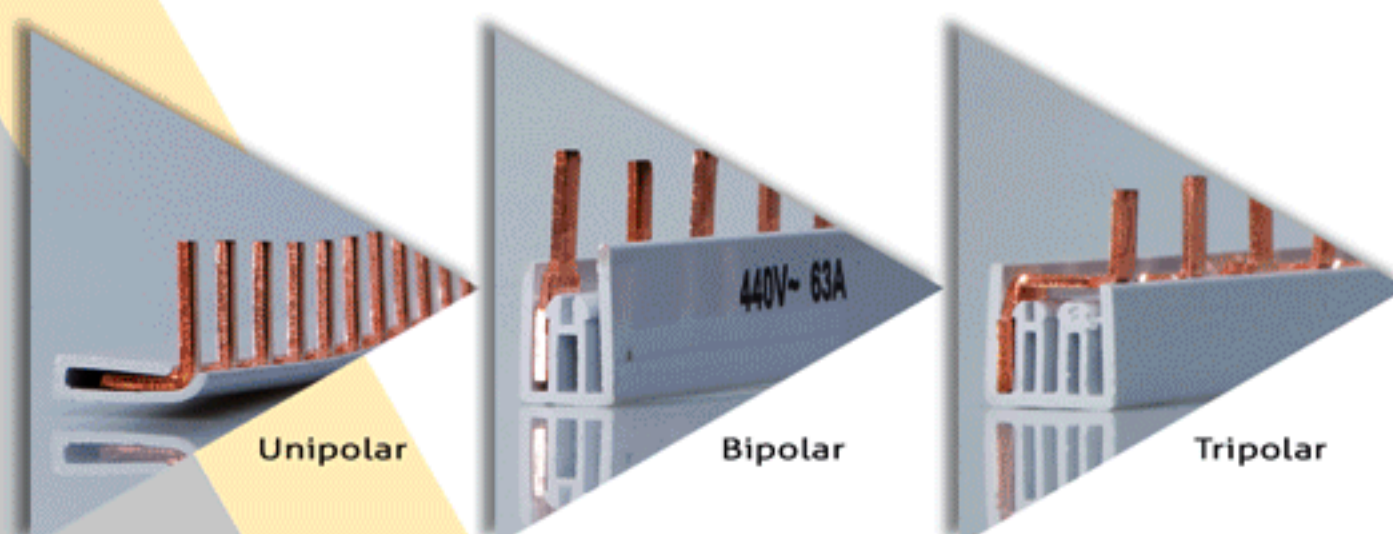
Obs.: Em função da disponibilidade de estoques, eventualmente os quadros ainda podem ser fornecidos com tampa fumê. Havendo restrições, favor informar no momento do pedido.



BARRAMENTOS DE FASE

Fabricados em material termoplástico, resistente à propagação de chamas | Especificações elétricas: 440V~ 63A.

CÓD.	MODELO	DESCRIÇÃO	COMPRIMENTO
16488	BP063-1	12 pinos monofásico (saco plástico com 6 un)	0,21 m
16491	BP063-1	54 pinos monofásico (unitário)	1 m
16489	BP063-2	12 pinos bifásico (saco plástico com 6 un)	0,21 m
16492	BP063-2	54 pinos bifásico (unitário)	1 m
16490	BP063-3	12 pinos trifásico (saco plástico com 6 un)	0,21 m
16493	BP063-3	54 pinos trifásico (unitário)	1 m



Interruptores para aparelhos

Resistência e durabilidade em produtos com qualidade reconhecida pelo mercado. Soluções para painéis e equipamentos eletroeletrônicos em geral.

 **INTERRUPTORES**
para aparelhos

possibilidades



INTERRUPTORES PARA APARELHOS



SÉRIES CS-301A, CS-301B E CS-301C

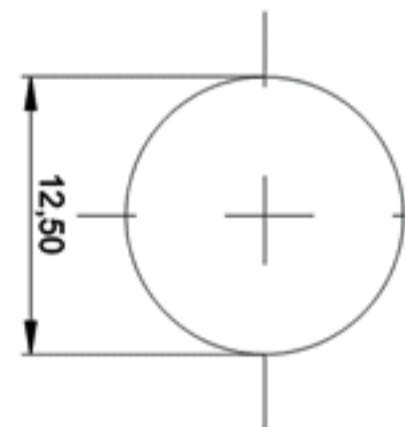
Chaves liga-desliga bipolares | Utilizadas em seladoras, painéis e equipamentos elétricos em geral.

CÓD.	MODELO	ALAVANCA	CAPACIDADE ELÉTRICA	EMBALAGEM
48	CS-301A S/SS	Metálica	20A ou 1,5CV em 250V~	A granel
8706	CS-301A S/SS-CB	Metálica	20A ou 1,5CV em 250V~	Plástica 1 un
73	CS-301B S/SS	Metálica	10A ou 1CV em 250V~	A granel
8707	CS-301B S/SS-CB	Metálica	10A ou 1CV em 250V~	Plástica 1 un
101	CS-301C AFB2FS/SS	Plástica*	6A ou 0,5CV em 250V~	A granel
9921	CS-301C AFB2FS/SS-CB	Plástica*	6A ou 0,5CV em 250V~	Plástica 1 un
98	CS-301C MB1S/SS	Metálica	6A ou 0,5CV em 250V~	A granel
8708	CS-301C MB1S/SS-CB	Metálica	6A ou 0,5CV em 250V~	Plástica 1 un

* Alavanca preta. Outras cores sob consulta.

RASGO PARA ENCAIXE

Para todos os modelos de CS-301.



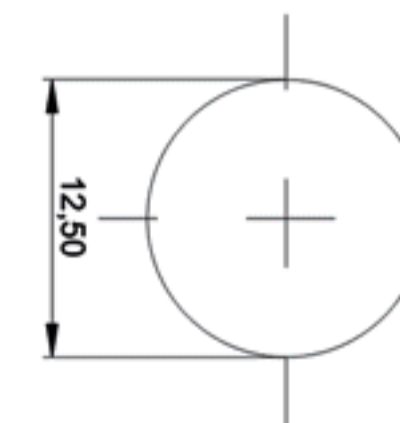
SÉRIE CS-301D

Chaves liga-desliga unipolares | Capacidade elétrica: 6A em 120V~ e 3A em 250V~ | Utilizadas em lavadoras tipo tanquinho, equipamentos médicos e aparelhos eletroeletrônicos em geral.

CÓD.	MODELO	TIPO DE ALAVANCA	COR DA ALAVANCA	EMBALAGEM
129	CS-301D ACB2FP1	A	Amarela	A granel
9232	CS-301D ACB2FP1-CB	A	Amarela	Plástica 1 un
128	CS-301D AAB2FP1	A	Azul	A granel
9564	CS-301D AAB2FP1-CB	A	Azul	Plástica 1 un
127	CS-301D ABB2FP1	A	Branca	A granel
9245	CS-301D ABB2FP1-CB	A	Branca	Plástica 1 un
126	CS-301D AFB2FP1	A	Preta	A granel
131	CS-301D ADB2FP1	A	Verde	A granel
9233	CS-301D ADB2FP1-CB	A	Verde	Plástica 1 un
130	CS-301D AEB2FP1	A	Vermelha	A granel
132	CS-301D BFB2FP1	B	Preta	A granel
10876	CS-301D BFB2FP1-CB	B	Preta	Plástica 1 un
136	CS-301D BEB2FP1	B	Vermelha	A granel
9275	CS-301D BEB2FP1-CB	B	Vermelha	Plástica 1 un
144	CS-301D DFB2FP1	D	Preta	A granel
122	CS-301D MB1P1	M	Metálica	A granel

RASGO PARA ENCAIXE

Para todos os modelos de CS-301.



INTERRUPTORES PARA APARELHOS



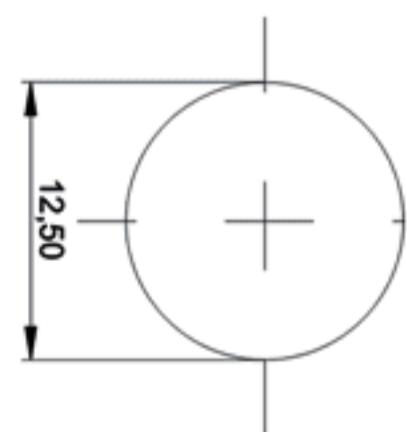
SÉRIES CS-101 E CS-301

Chaves liga-desliga | Utilizadas em bombas d'água, serras elétricas, furadeiras de bancada e equipamentos elétricos em geral.

CÓD.	MODELO	POLOS	CAPACIDADE ELÉTRICA	MONTAGEM	EMBALAGEM
14	CS-101 MP/CC	Bipolar	30A ou 3CV em 250V~	Sobrepor	Caixa c/ 1 un
10	CS-101 MS/CC	Bipolar	20A ou 2CV em 250V~	Sobrepor	Caixa c/ 1 un
11	CS-101 MS/SS	Bipolar	20A ou 2CV em 250V~	Embutir	A granel
6	CS-101 TP/CC	Tripolar	30A ou 4CV em 250V~	Sobrepor	Caixa c/ 1 un
7	CS-101 TP/SS	Tripolar	30A ou 4CV em 250V~	Embutir	A granel
1	CS-101 TS/CC	Tripolar	20A ou 3CV em 250V~	Sobrepor	Caixa c/ 1 un
2	CS-101 TS/SS	Tripolar	20A ou 3CV em 250V~	Embutir	A granel
30	CS-301 MP/SS	Bipolar	30A ou 3CV em 250V~	Embutir	A granel
22	CS-301 MS/SS	Bipolar	20A ou 2CV em 250V~	Embutir	A granel
25	CS-301 TP/SS	Tripolar	30A ou 4CV em 250V~	Embutir	A granel
9313	CS-301 TP/SS-CB	Tripolar	30A ou 4CV em 250V~	Embutir	Plástica c/ 1 un
23	CS-301 TS/CC	Tripolar	20A ou 3CV em 250V~	Sobrepor	Caixa c/ 1 un
20	CS-301 TS/SS	Tripolar	20A ou 3CV em 250V~	Embutir	A granel
9064	CS-301 TS/SS-CB	Tripolar	20A ou 3CV em 250V~	Embutir	Plástica c/ 1 un

RASGO PARA ENCAIXE

Para CS-301 de embutir.



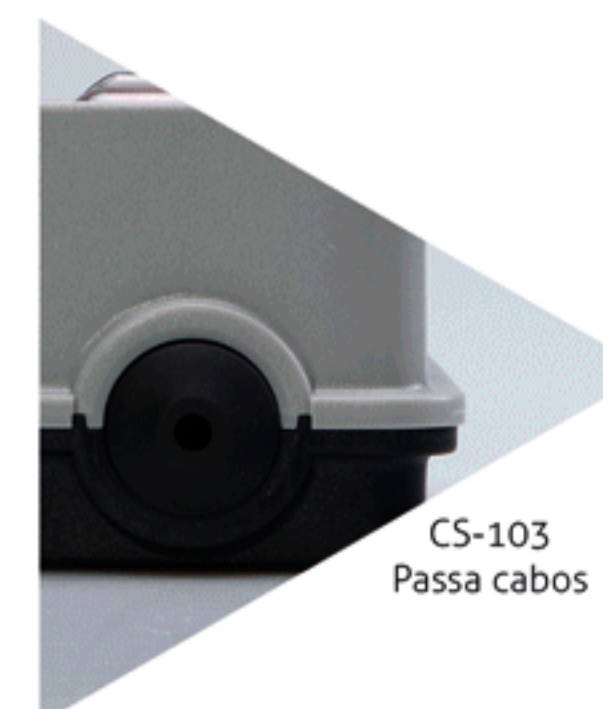
SÉRIES CS-102 E CS-103

Chaves liga-desliga para sobrepor | Tampa e corpo em materiais termoplásticos de alta resistência | Utilizadas em bombas d'água, cortadores de grama, máquinas de lavar e equipamentos elétricos em geral.

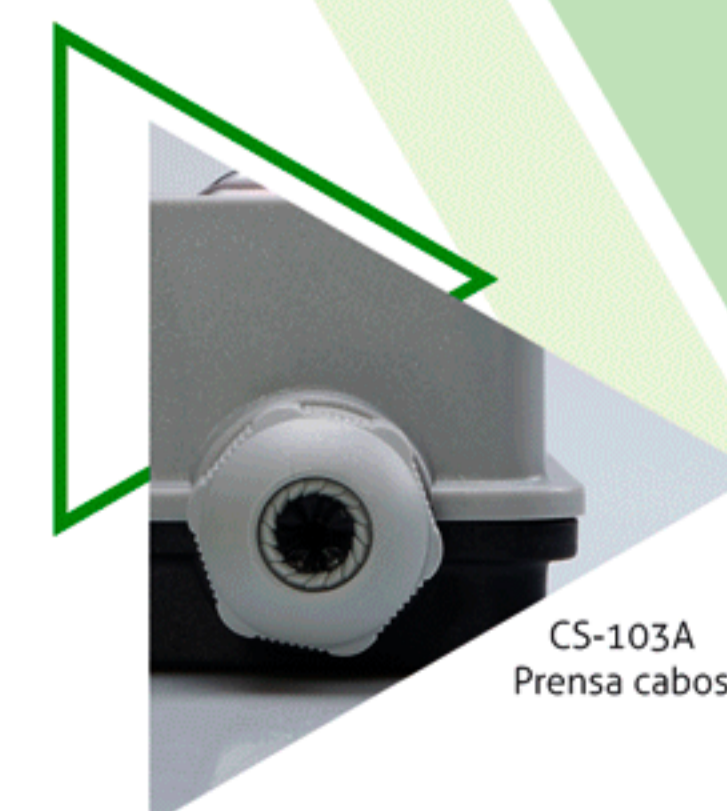
CÓD.	MODELO	POLOS	CAPACIDADE ELÉTRICA	GRAU DE PROTEÇÃO*
3057	CS-102 C1A1FEMP	Bipolar	30A ou 2CV em 250V~	-
3056	CS-102 C1A1FEMS	Bipolar	20A ou 1,5CV em 250V~	-
3052	CS-102 C1A1FETP	Tripolar	30A ou 5CV em 250V~	-
3047	CS-102 C1A1FETS	Tripolar	20A ou 3CV em 250V~	-
15407	CS-103 C1A1FEMP-IP65	Bipolar	30A ou 2CV em 250V~	IP65
15118	CS-103 C1A1FEMS-IP65	Bipolar	20A ou 1,5CV em 250V~	IP65
15558	CS-103 C1A1FETP-IP65	Tripolar	30A ou 5CV em 250V~	IP65
15455	CS-103 C1A1FETS-IP65	Tripolar	20A ou 3CV em 250V~	IP65
15605	CS-103A C1A1FEMP-IP66	Bipolar	30A ou 2CV em 250V~	IP66
15559	CS-103A C1A1FEMS-IP66	Bipolar	20A ou 1,5CV em 250V~	IP66
15607	CS-103A C1A1FETP-IP66	Tripolar	30A ou 5CV em 250V~	IP66
15606	CS-103A C1A1FETS-IP66	Tripolar	20A ou 3CV em 250V~	IP66

* Conforme ABNT NBR 60529 | Obs.: Teclas: preta (I) e vermelha (O).

FIXAÇÃO DOS CABOS



CS-103
Passa cabos

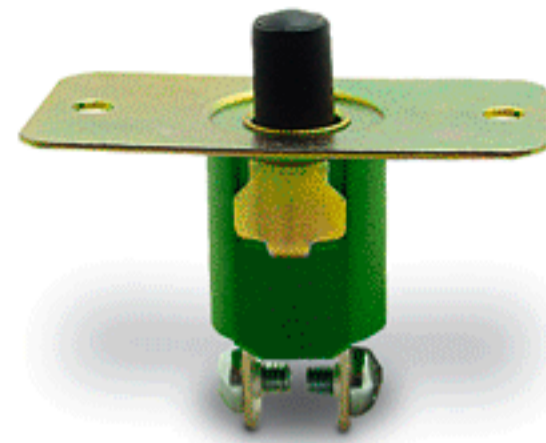


CS-103A
Prensa cabos

INTERRUPTORES PARA APARELHOS



CS-390 NA/E3



CS-391 NA/P1



CS-392 NA/E1FE

SÉRIE CS-390

Interruptores pushbutton momentâneos (pulsadores) unipolares | Capacidade elétrica: 1A em 120V~ e 0,5A em 250V~ | Utilizados em sistemas de alarmes automotivos e equipamentos elétricos em geral.

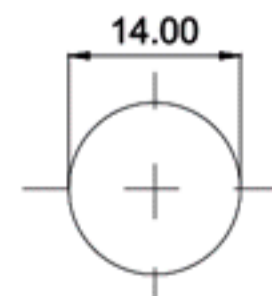
CÓD.	MODELO	ACIONAMENTO*	TERMINAIS	EMBALAGEM
3180	CS-390 NA/E3	NA	Engate	A granel
207	CS-390 NA/P1	NA	Parafuso	A granel
8730	CS-390 NA/P1-CB	NA	Parafuso	Plástica 1 un
3211	CS-390 NF/E3	NF	Engate	A granel
206	CS-390 NF/P1	NF	Parafuso	A granel
8731	CS-390 NF/P1-CB	NF	Parafuso	Plástica 1 un
209	CS-391 NA/P1	NA	Parafuso	A granel
9066	CS-391 NA/P1-CB	NA	Parafuso	Plástica 1 un
208	CS-391 NF/P1	NF	Parafuso	A granel
9067	CS-391 NF/P1-CB	NF	Parafuso	Plástica 1 un
5576	CS-392 NA/E1FD ¹	NA	Engate	A granel
5349	CS-392 NA/E1FE ²	NA	Engate	A granel
1330	CS-392 NA/E1FE-CB ²	NA	Engate	Plástica 1 un
3197	CS-392 NA/E1FF ³	NA	Engate	A granel

* **NA**: normalmente aberto: liga quando pressionado (exemplo: interruptor de campainha).
NF: normalmente fechado: desliga quando pressionado (exemplo: interruptor de porta da geladeira).

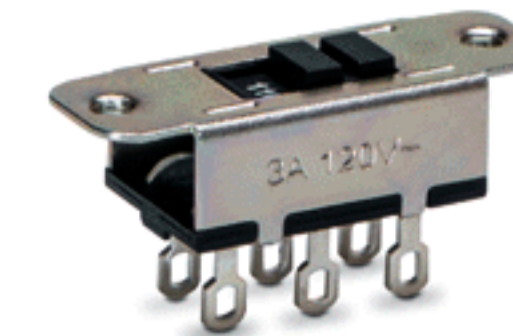
¹ Botão cor verde | ² Botão cor vermelho | ³ Botão cor preto.

RASGOS PARA ENCAIXE

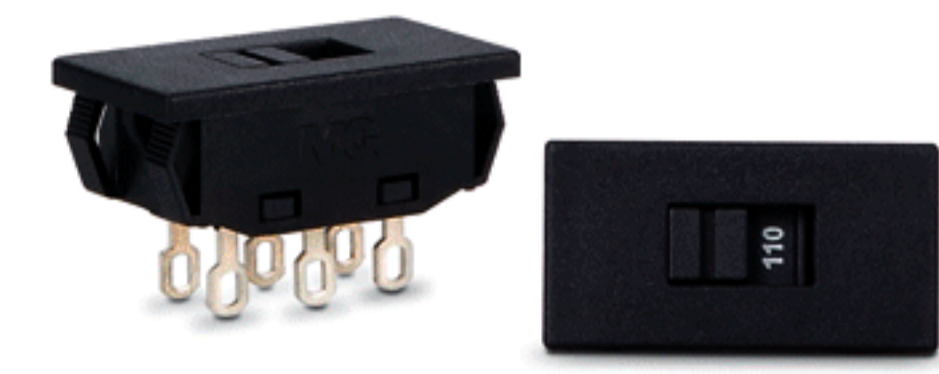
Para todos os modelos de CS-390/391. Para todos os modelos de CS-392.



Modelos Certificados sob consulta.



Corpo metálico



Corpo plástico

SÉRIE HH

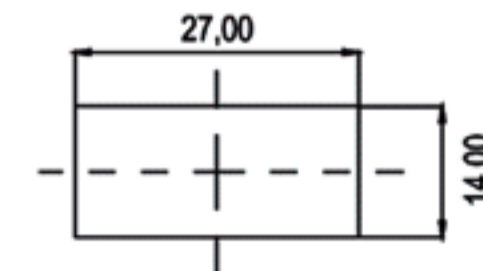
Interruptores bipolares deslizantes | Função liga/liga | Terminais para solda | Utilizados para selecionar a tensão da rede elétrica em aparelhos eletroeletrônicos em geral.

CÓD.	MODELO*	CORPO	FIXAÇÃO	CAPACIDADE ELÉTRICA	EMBALAGEM
4453	HH-201 SF1G3FS1Q	Metálico	Furo (Ø 3,5mm)	10A em 120V~ ou 5A em 250V~	A granel
12976	HH-201 SF1G3FS1Q-CB	Metálico	Furo (Ø 3,5mm)	10A em 120V~ ou 5A em 250V~	Plástica 1 un
512	HH-201 SF1G3FS1S	Metálico	Furo (Ø 3,5mm)	3A em 120V~ ou 1A em 250V~	A granel
9944	HH-201 SF1G3FS1S-CB	Metálico	Furo (Ø 3,5mm)	3A em 120V~ ou 1A em 250V~	Plástica 1 un
510	HH-201 SR1G3FS1S	Metálico	Rosca 1/8"	3A em 120V~ ou 1A em 250V~	A granel
12977	HH-201 SR1G3FS1S-CB	Metálico	Rosca 1/8"	3A em 120V~ ou 1A em 250V~	Plástica 1 un
7447	HH-201 M1FG3FS1S	Plástico	Trava	6A em 120V~ ou 3A em 250V~	A granel
11555	HH-201 M1FG3FS1S-CB	Plástico	Trava	6A em 120V~ ou 3A em 250V~	Plástica 1 un

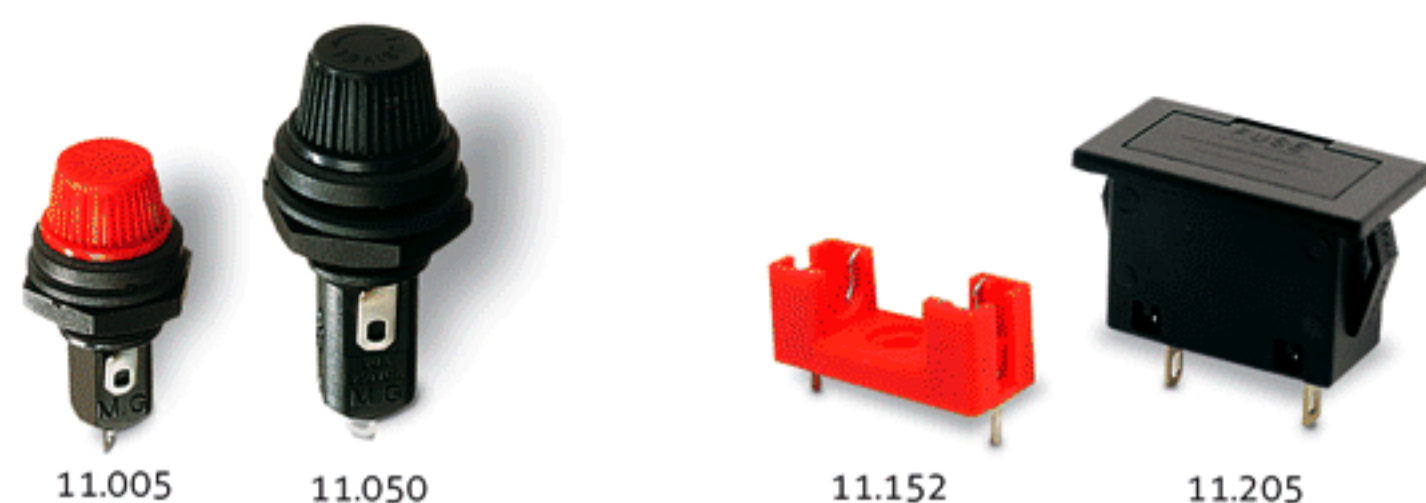
* Outros modelos e cores estão disponíveis sob consulta.
 Obs.: Atuadores pretos com gravação 110-220.

RASGO PARA ENCAIXE

Para modelos de corpo plástico.



INTERRUPTORES PARA APARELHOS



SÉRIE 11.000 - PORTA FUSÍVEIS

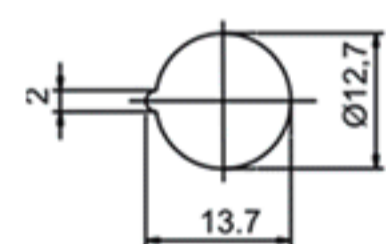
Utilizados em equipamentos de som, máquinas, comandos, instrumentos de medição e outros aparelhos eletroeletrônicos.

CÓD.	MODELO	COR*	CAPACIDADE ELÉTRICA	FUSÍVEL	EMBALAGEM
3493	11005/E	Vermelho	15A em 250V~	5x20mm	A granel
3494	11005/F	Preto	15A em 250V~	5x20mm	A granel
3495	11050/E	Vermelho	20A em 250V~	6,35x32mm	A granel
3496	11050/F	Preto	20A em 250V~	6,35x32mm	A granel
3237	11152/E	Vermelho	6A em 250V~	5x20mm	A granel
3238	11152/F	Preto	6A em 250V~	5x20mm	A granel
6713	11205 MFTFS1	Preto	10A em 250V~	5x20mm	A granel
9704	11205 MFTFS1-CB	Preto	10A em 250V~	5x20mm	Plástica 1 un

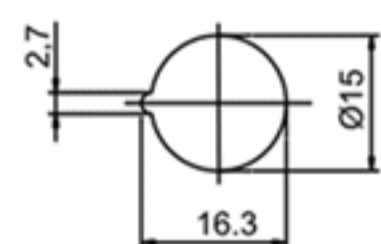
* Outras cores sob consulta.

RASGOS PARA ENCAIXE

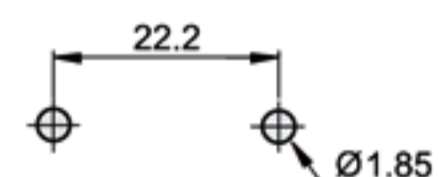
Modelo 11.005



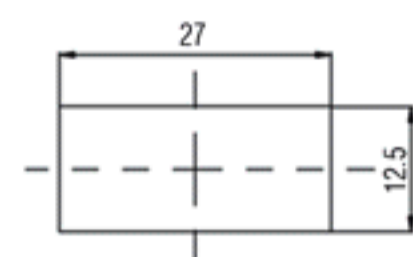
Modelo 11.050



Modelo 11.152



Modelo 11.205



SÉRIE 14.000

Capacidade elétrica: 15A/120V~ e 10A/250V~ (carga resistiva) | Para painéis e equipamentos eletroeletrônicos.

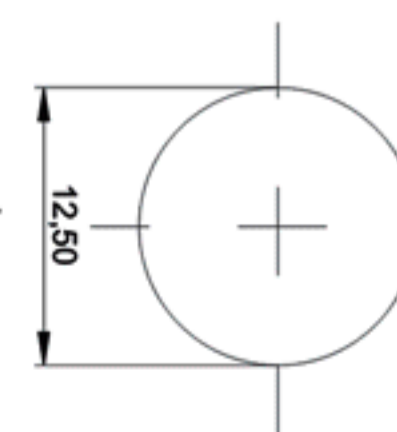
CÓD.	MODELO	ATUADOR	FUNÇÃO	PÓLOS	EMBALAGEM
891	14101 A1B1P1Q	Alavanca metálica	Liga / liga	Unipolar	A granel
894	14103 A1B1P1Q	Alavanca metálica	Liga / desliga / liga	Unipolar	A granel
899	14105 A1B1P1Q	Alavanca metálica	(Liga) / desliga / (liga) ¹	Unipolar	A granel
1918	14123 A1B1P1Q	Alavanca metálica	Liga / desliga	Unipolar	A granel
9033	14123 A1B1P1Q-CB	Alavanca metálica	Liga / desliga	Unipolar	Plástica 1 un
932	14201 A1B1P1Q	Alavanca metálica	Liga / liga	Bipolar	A granel
951	14203 A1B1P1Q	Alavanca metálica	Liga / desliga / liga	Bipolar	A granel
976	14205 A1B1P1Q	Alavanca metálica	(Liga) / desliga / (liga) ¹	Bipolar	A granel
996	14223 A1B1P1Q	Alavanca metálica	Liga / desliga	Bipolar	A granel
1024	14303 A1B1P1Q	Alavanca metálica	Liga / desliga / liga	Tripolar	A granel
1030	14401 A1B1P1Q	Alavanca metálica	Liga / liga	Quadripolar	A granel
9139	14401 A1B1P1Q-CB	Alavanca metálica	Liga / liga	Quadripolar	Plastica 1 un
1032	14403 A1B1P1Q	Alavanca metálica	Liga / desliga / liga	Quadripolar	A granel
13016	14403 A1B1P1Q-CB	Alavanca metálica	Liga / desliga / liga	Quadripolar	Plastica 1 un
6842	14103 N1FB2FP1Q	Alavanca plástica ²	Liga / desliga / liga	Unipolar	A granel
6793	14123 N1FB2FP1Q	Alavanca plástica ²	Liga / desliga	Unipolar	A granel
921	14123 MFT1FP1Q	Tecla	Liga / desliga	Unipolar	A granel
3797	14123 MFT3FDP1Q	Tecla c/ luz (visor verde)	Liga / desliga	Unipolar	A granel
1904	14123 MFT3FEP1Q	Tecla c/ luz (visor vermelho)	Liga / desliga	Unipolar	A granel
260	14205 MFT1FP1Q	Tecla	(Liga) / desliga / (liga) ¹	Bipolar	A granel
1015	14223 MFT1FP1Q	Tecla	Liga / desliga	Bipolar	A granel
3366	CP1F-14000/CS-301D	-	Capa protetora preta	-	A granel
2765	CP2F-14000/CS-301D	-	Capa protetora preta anti-UV	-	A granel
10955	CP1B-14000/CS-301D	-	Capa protetora branca	-	A granel

¹ Acionamento momentâneo/pulsar | ² Alavanca fabricada em poliamida.

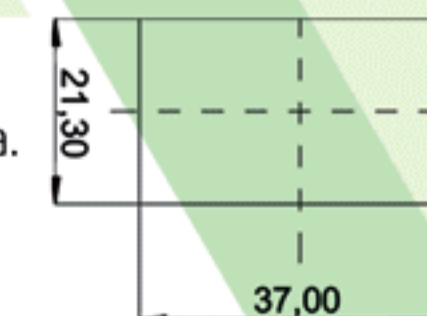
Obs.: As capas protetoras de alavanca são opcionais e vendidas separadamente.

RASGOS PARA ENCAIXE

Para todos os modelos de alavanca.



Para todos os modelos de tecla.



INTERRUPTORES PARA APARELHOS



Cód. 1156

SÉRIE 15.000

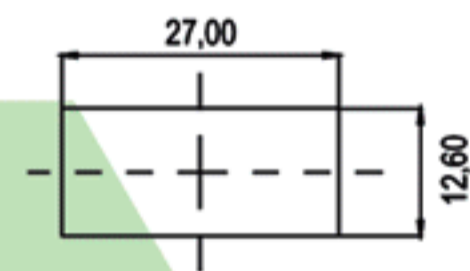
Interruptores de tecla | Capacidade elétrica: 6A em 120V~ e 3A em 250V~ | Utilizados em controles para ventiladores de teto e equipamentos eletroeletrônicos em geral.

CÓD.	MODELO	ACIONAMENTO	POLOS	TERMINAIS	EMBALAGEM
9061	15101 M1FT1FE2S-CB	Liga / liga	Unipolar	Engate	Plástica 1 un
9062	15103 M1FT1FE2S-CB	Liga / desliga / liga	Unipolar	Engate	Plástica 1 un
2192	15103 M1FT1FS1S	Liga / desliga / liga	Unipolar	Solda	A granel
9037	15123 M1FT1FE2S-CB	Liga / desliga	Unipolar	Engate	Plástica 1 un
1098	15123 M1FT1FS1S	Liga / desliga	Unipolar	Solda	A granel
11297	15123 M1FT1FS1S/99 ¹	Liga / desliga	Unipolar	Solda	A granel
2680	15124 M5OBT5OBS1S/PTE ²	Liga / liga / liga	Unipolar	Solda	A granel
1156	15223 M1FT1FS1S	Liga / desliga	Bipolar	Solda	A granel

¹ Tecla com gravação "0 I" | ² Interruptor branco, normalmente utilizado em controles para ventilador de teto (função 3 velocidades).

RASGO PARA ENCAIXE

Para todos os modelos.



Modelos Certificados sob consulta.



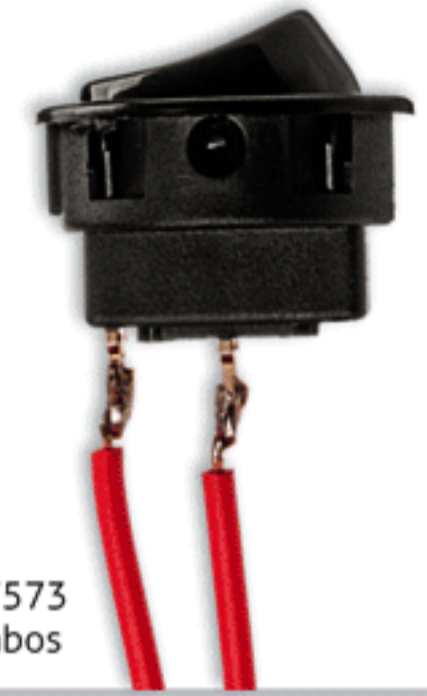
Cod. 4273
Moldura "M"



Cód. 7063
Moldura "M2"



Cód. 1429
Moldura "M9"



Cód. 17573
Com cabos

SÉRIE 16.000

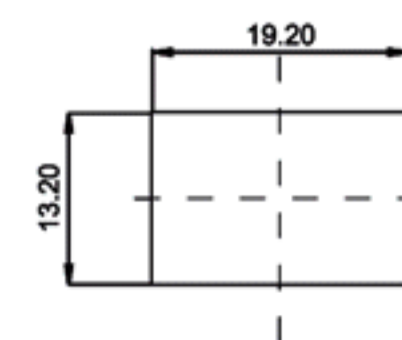
Interruptores de tecla | Capacidade elétrica: 6A em 120V~ e 3A em 250V~ | Utilizados em luminárias de mesa, móveis planejados, estabilizadores de tensão, equipamentos médicos, pontos de vendas (caixas, esteiras, sinalização, mostruários, painéis), eletrodomésticos e similares.

CÓD.	MODELO	MOLDURA	ACIONAMENTO	COR	TERMINAL OU CONEXÃO	EMBALAGEM
4273	16101 MFTFS1S	M	Liga / liga	Preto	Solda	A granel
4255	16103 MFTFS1S	M	Liga / desliga / liga	Preto	Solda	A granel
4317	16123 MFTFS1S	M	Liga / desliga	Preto	Solda	A granel
6439	16123 MFTFS1S/220*	M	Liga / desliga	Preto	Solda	A granel
7808	16123 M2BT4BE3S	M2	Liga / desliga	Branco	Engate (6,3 x 0,8mm)	A granel
7063	16123 M2FT4FE3S	M2	Liga / desliga	Preto	Engate (6,3 x 0,8mm)	A granel
8515	16101 M9BT8BE2S	M9	Liga / liga	Branco	Engate (4,8 x 0,8mm)	A granel
8489	16101 M9FT8FE2S	M9	Liga / liga	Preto	Engate (4,8 x 0,8mm)	A granel
9673	16123 M9BT8BS1S	M9	Liga / desliga	Branco	Solda	A granel
14747	16123 M9BT8BS1S	M9	Liga / desliga	Branco	Cabos 0,5mm ² x 100mm	A granel
18839	16123 M9BT8BS1S-CB	M9	Liga / desliga	Branco	Cabos 0,5mm ² x 100mm	Plástica 1 un
1878	16123 M9FT8FE2S/220*	M9	Liga / desliga	Preto	Engate (4,8 x 0,8mm)	A granel
1429	16123 M9FT8FS1S	M9	Liga / desliga	Preto	Solda	A granel
17573	16123 M9FT8FS1S	M9	Liga / desliga	Preto	Cabos 0,5mm ² x 100mm	A granel
18840	16123 M9FT8FS1S-CB	M9	Liga / desliga	Preto	Cabos 0,5mm ² x 100mm	Plástica 1 un

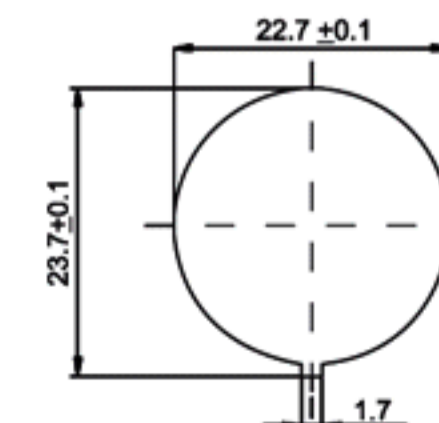
* Tecla com gravação "0 I" | Obs.: Outros modelos estão disponíveis sob consulta.

RASGOS PARA ENCAIXE

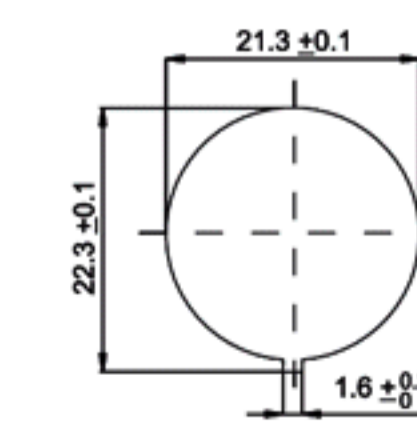
Para a moldura "M".



Para a moldura "M2".



Para a moldura "M9".



INTERRUPTORES PARA APARELHOS



Unipolar



Bipolar

SÉRIE 17.000

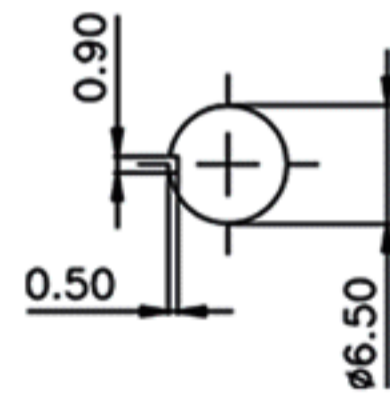
Interruptores de alavanca | Capacidade elétrica: 3A em 120V~ e 1A em 250V~ | Terminais para solda | Utilizados em centrais telefônicas, luminárias de mesa, aparelhos médicos, equipamentos de som, aparelhos eletrônicos etc.

CÓD.	MODELO	POLOS	ACIONAMENTO	EMBALAGEM
1169	17101 A2B1STSE	Unipolar	Liga / liga	A granel
9231	17101 A2B1STSE-CB	Unipolar	Liga / liga	Plástica 1 un
1239	17103 A2B1STSE	Unipolar	Liga / desliga / liga	A granel
9387	17103 A2B1STSE-CB	Unipolar	Liga / desliga / liga	Plástica 1 un
1374	17201 A2B1STSE	Bipolar	Liga / liga	A granel
9386	17201 A2B1STSE-CB	Bipolar	Liga / liga	Plástica 1 un
1807	17205 A2B1STSE-CB	Bipolar	(Liga)* / desliga / (liga)*	Plástica 1 un

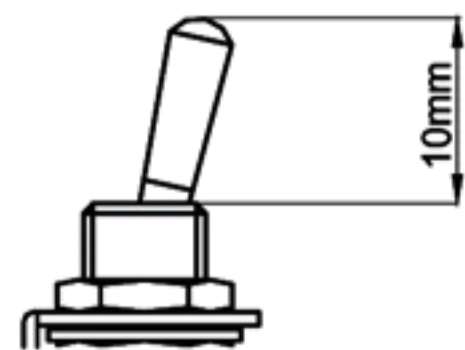
* Ação momentânea (pulsar).

RASGO PARA ENCAIXE

Para todos os modelos.



TAMANHO DA ALAVANCA (A2)



18.531 - NA
(Normalmente aberto)



18.533 - NF
(Normalmente fechado)

SÉRIE 18.000

Interruptores pushbutton momentâneos (pulsadores) unipolares | Capacidade elétrica: 1A em 120V~ e 0,5A em 250V~ | Terminais para solda | Utilizados em centrais telefônicas, luminárias de mesa, aparelhos médicos, equipamentos de som, aparelhos eletrônicos etc.

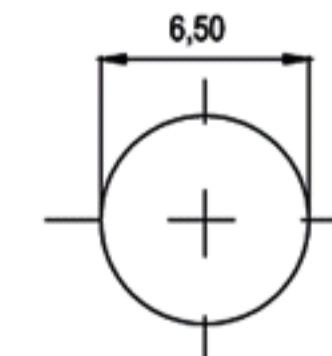
CÓD.	MODELO	ACIONAMENTO*	COR DO BOTÃO	EMBALAGEM
1710	18531 GDSTSE	NA	Verde	A granel
12982	18531 GDSTSE-CB	NA	Verde	Plástica 1 un
1711	18531 GESTSE	NA	Vermelho	A granel
9566	18531 GESTSE-CB	NA	Vermelho	Plástica 1 un
1712	18531 GFSTSE	NA	Preto	A granel
9388	18531 GFSTSE-CB	NA	Preto	Plástica 1 un
1820	18533 GESTSE	NF	Vermelho	A granel
12985	18533 GESTSE-CB	NF	Vermelho	Plástica 1 un
1821	18533 GFSTSE	NF	Preto	A granel
9576	18533 GFSTSE-CB	NF	Preto	Plástica 1 un

* NA: normalmente aberto: liga quando pressionado (exemplo: interruptor de campainha).

NF: normalmente fechado: desliga quando pressionado (exemplo: interruptor de porta da geladeira).

RASGO PARA ENCAIXE

Para todos os modelos.



INTERRUPTORES PARA APARELHOS

Modelos Certificados
sob consulta.



Cód. 3391



Cód. 3946

SÉRIE 20.000

Interruptores de tecla | Função liga/desliga | Terminais de engate 6,3mm x 0,8mm | Utilizados em equipamentos de som, máquinas para selar embalagens e aparelhos eletroeletrônicos em geral.

CÓD.	MODELO*	POLOS	CAPACIDADE ELÉTRICA	EMBALAGEM
4458	20123 M1FT1FE3B	Unipolar	10A/120V~ ou 6A/250V~	A granel
12199	20123 M1FT1FE3B-CB	Unipolar	10A/120V~ ou 6A/250V~	Plástica 1 un
3391	20123 M1FT1FE3Q	Unipolar	15A/120V~ ou 10A/250V~	A granel
1303	20123 M1FT1FE3Q-CB	Unipolar	15A/120V~ ou 10A/250V~	Plástica 1 un
3353	20123 M1FT1FE3S	Unipolar	6A/120V~ ou 3A/250V~	A granel
9569	20123 M1FT1FE3S-CB	Unipolar	6A/120V~ ou 3A/250V~	Plástica 1 un
9941	20223 M2FT4FE3Q-CB	Bipolar	15A/120V~ ou 10A/250V~	Plástica 1 un
3946	20223 M2FT4FE3S	Bipolar	6A/120V~ ou 3A/250V~	A granel

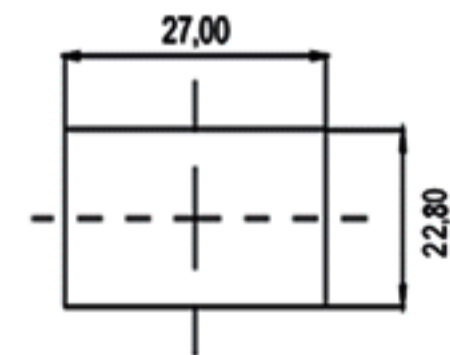
* Tecla e moldura na cor preta.

Obs.: Outras cores e funções estão disponíveis sob consulta.

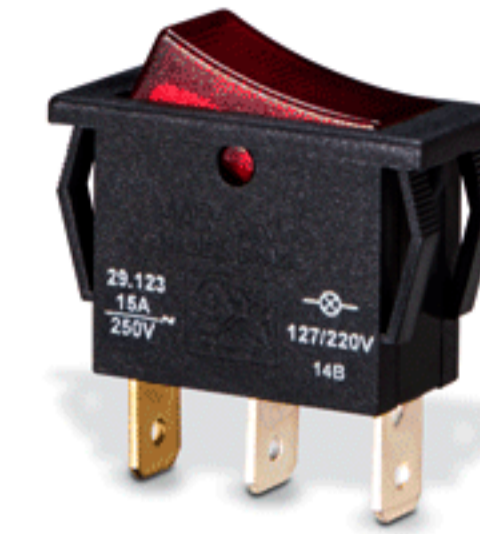
RASGOS PARA ENCAIXE

Unipolares

Bipolares



Modelos Certificados
sob consulta.



Cód. 5849



Cód. 9942

SÉRIE 29.000

Interruptores de tecla | Função liga/desliga | Terminais de engate 6,3mm x 0,8mm | Utilizados em filtros de linha, equipamentos de som, aparelhos para refrigeração comercial, estética, saúde e outros.

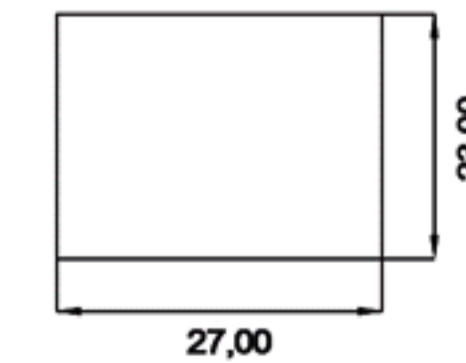
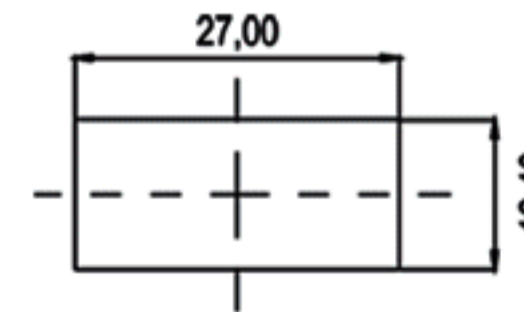
CÓD.	MODELO*	POLOS	TECLA	CAPACIDADE ELÉTRICA	EMBALAGEM
5849	29123 M1FT1EE3G	Unipolar	Vermelha c/ lâmpada	20A/120V~ ou 15A/250V~	A granel
15222	29123 M1FT1EE3G-CB	Unipolar	Vermelha c/ lâmpada	20A/120V~ ou 15A/250V~	Plástica 1 un
5651	29123 M1FT1EE3Q	Unipolar	Vermelha c/ lâmpada	15A/120V~ ou 10A/250V~	A granel
9943	29123 M1FT1EE3Q-CB	Unipolar	Vermelha c/ lâmpada	15A/120V~ ou 10A/250V~	Plástica 1 un
7265	29123 M1FT2FE3Q	Unipolar	Preta s/ lâmpada	15A/120V~ ou 10A/250V~	A granel
1336	29223 M2FT1DE3Q-CB	Bipolar	Verde c/ lâmpada	15A/120V~ ou 10A/250V~	Plástica 1 un
9942	29223 M2FT1EE3Q-CB	Bipolar	Vermelha c/ lâmpada	15A/120V~ ou 10A/250V~	Plástica 1 un
5837	29223 M2FT2FE3G	Bipolar	Preta s/ lâmpada	20A/120V~ ou 15A/250V~	A granel

* Outros modelos estão disponíveis sob consulta.

RASGOS PARA ENCAIXE

Unipolares

Bipolares



INTERRUPTORES PARA APARELHOS

Modelos Certificados sob consulta.



Cód. 5397

Cód. 8615

Cód. 6321

Cód. 17314

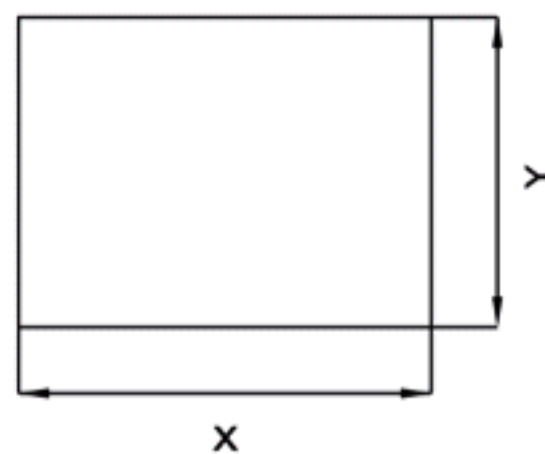
SÉRIE 30.000

Interruptores de tecla bipolares | Terminais de engate 6,3mm x 0,8mm | Utilizados em lavadoras de alta pressão, aspiradores de pó, aparelhos para refrigeração comercial, equipamentos para PDVs e outros.

CÓD.	MODELO ¹	ACIONAMENTO	TECLA	PROTEÇÃO	CAPACIDADE ELÉTRICA	EMBALAGEM
5397	30223 M1FT1EE3G	Liga / desliga	Vermelha c/ lâmpada	S/ capa	20A/120V~ e 15A/250V~	A granel
9394	30223 M1FT1EE3G-CB	Liga / desliga	Vermelha c/ lâmpada	S/ capa	20A/120V~ e 15A/250V~	Plástica 1 un
8615	30223 M1FT2FE3G	Liga / desliga	Preta	S/ capa	20A /120V~ e 15A/250V~	A granel
11812	30223 M1FT2FE3G-CB	Liga / desliga	Preta	S/ capa	20A/120V~ e 15A/250V~	Plástica 1 un
6006	30223 M2FT1EE3G	Liga / desliga	Vermelha c/ lâmpada	C/ capa	20A/120V~ e 15A/250V~	A granel
537	30223 M2FT1EE3G-CB	Liga / desliga	Vermelha c/ lâmpada	C/ capa	20A/120V~ e 15A/250V~	Plástica 1 un
17077	30223 M2FT2EE3G-CB	Liga / desliga	Vermelha	C/ capa	20A/120V~ e 15A/250V~	Plástica 1 un
6321	30223 M2FT2FE3G	Liga / desliga	Preta	C/ capa	20A/120V~ e 15A/250V~	A granel
6807	30223 M2FT2FE3G/197	Liga / desliga	Preta c/ gravação "0 I"	C/ capa	16(4)A/250V~	A granel
9393	30223 M2FT2FE3G-CB	Liga / desliga	Preta	C/ capa	20A/120V~ e 15A/250V~	Plástica 1 un
17314	30201 M1FT4FE3Gy ²	Liga / liga	Preta c/ gravação ³	S/ capa	16A/250V~	A granel

¹ Outros modelos e funções estão disponíveis sob consulta | ² Chave seletora de tensão certificada | ³ Gravação "127 220".

RASGO PARA ENCAIXE



Com capa protetora:
X= 31,0±0,1 | Y= 21,7±0,1

Sem capa protetora:
X= 30,0±0,1 | Y= 21,7±0,1

Modelos Certificados sob consulta.



Cód. 5173

Cód. 323

SÉRIE 31.000

Interruptores pushbutton unipolares | Capacidade elétrica: 2A em 120V~ e 1A em 250V~ | Terminais de engate 6,3mm x 0,8mm | Utilizados em equipamentos para PDVs, iluminação de ônibus, eletrodomésticos e outros aparelhos.

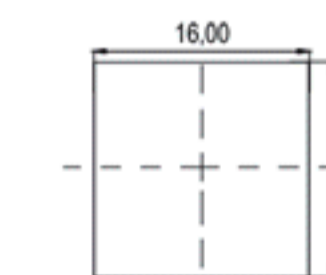
CÓD.	MODELO ¹	ACIONAMENTO	MOLDURA	EMBALAGEM
5173	31123 M1FT2FE3S	Liga / desliga	Quadrada	A granel
2627	31123 M1FT2FE3S-CB	Liga / desliga	Quadrada	Plástica 1 un
13548	31127 M1FT2FE3S	(Liga)* / desliga	Quadrada	A granel
526	31127 M1FT2FE3S-CB	(Liga)* / desliga	Quadrada	Plástica 1 un
323	31123 M5FT5FE3S	Liga / desliga	Redonda	A granel
11873	31123 M5FT5FE3S-CB	Liga / desliga	Redonda	Plástica 1 un
9558	31127 M5FT5FE3S	(Liga)* / desliga	Redonda	A granel
11180	31127 M5FT5FE3S-CB	(Liga)* / desliga	Redonda	Plástica 1 un

¹Teclas e molduras pretas. Outras cores e modelos estão disponíveis sob consulta.

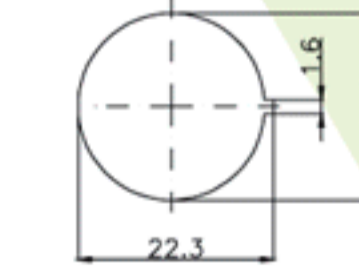
*Accionamento momentâneo (pulsar).

RASGOS PARA ENCAIXE

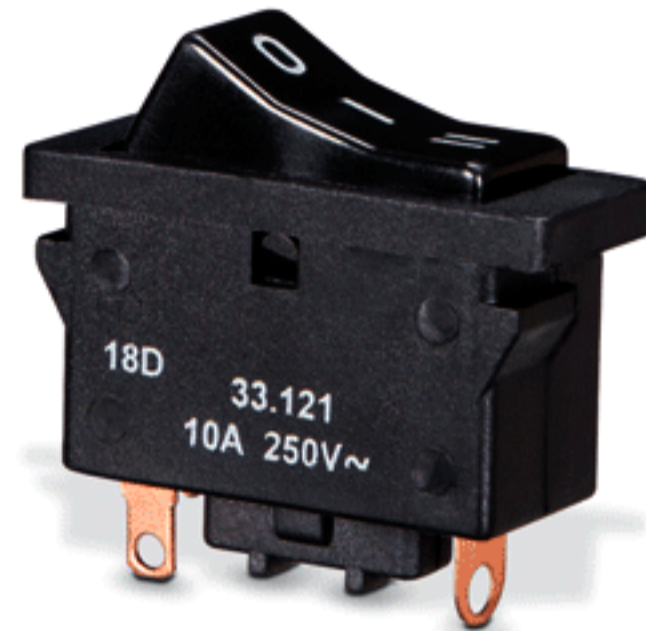
Moldura "M1" (quadrada)



Moldura "M5" (redonda)



INTERRUPTORES PARA APARELHOS



Cód. 13562

Modelos Certificados
sob consulta.



SÉRIE 33.000

Interruptores unipolares de tecla | Capacidade elétrica: 10A em 250V~ |
Função: desliga / liga / liga | Utilizados em secadores e modeladores de
cabelo.

CÓD.	MODELO	GRAVAÇÃO NA TECLA	EMBALAGEM
11718	33121 M1FT1EW1Q/63	0 II	A granel
13015	33121 M1FT1EW1Q/63-CB	0 II	Plástica 1 un
13562	33121 M1FT1FW1Q/63	0 II	A granel
13017	33121 M1FT1FW1Q/63-CB	0 II	Plástica 1 un
14688	33121 M1FT2FW1Q/851	0 - =	A granel
13003	33121 M1FT2FW1Q/851-CB	0 - =	Plástica 1 un



Cód. 7244

SÉRIE 36.000

Interruptores pushbutton unipolares | Terminais de engate 4,7mm x 0,5mm | Utilizados em equipamentos
médicos, pedaleiras para instrumentos musicais e equipamentos eletroeletrônicos em geral.

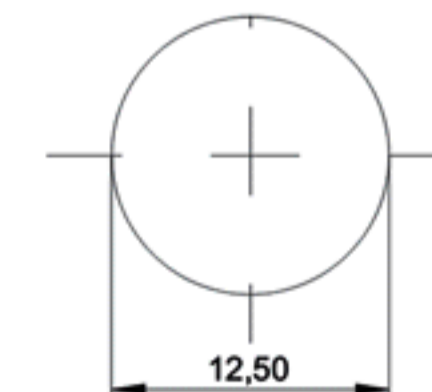
CÓD.	MODELO ¹	ACIONAMENTO	CAPACIDADE ELÉTRICA	EMBALAGEM
7244	36123 A2FB2FE2G	Liga / desliga	15A/120V~ e 10A/250V~	A granel
12988	36123 A2FB2FE2G-CB	Liga / desliga	15A/120V~ e 10A/250V~	Plástica 1 un
10466	36123 A2FB2FE2S-CB	Liga / desliga	6A/120V~ e 3A/250V~	Plástica 1 un
7253	36127 A2FB2FE2B	(Liga)* / desliga	12A/120V~ e 8A/250V~	A granel
15233	36127 A2FB2FE2B-CB	(Liga)* / desliga	12A/120V~ e 8A/250V~	Plástica 1 un
7243	36127 A2FB2FE2S	(Liga)* / desliga	6A/120V~ e 3A/250V~	A granel
10465	36127 A2FB2FE2S-CB	(Liga)* / desliga	6A/120V~ e 3A/250V~	Plástica 1 un

¹Atuadores e porcas na cor preta. Outras cores e modelos estão disponíveis sob consulta.

* Acionamento momentâneo (pulsar).

RASGO PARA ENCAIXE

Para todos os modelos.



INTERRUPTORES PARA APARELHOS



Cód. 9074

Modelos Certificados
sob consulta.



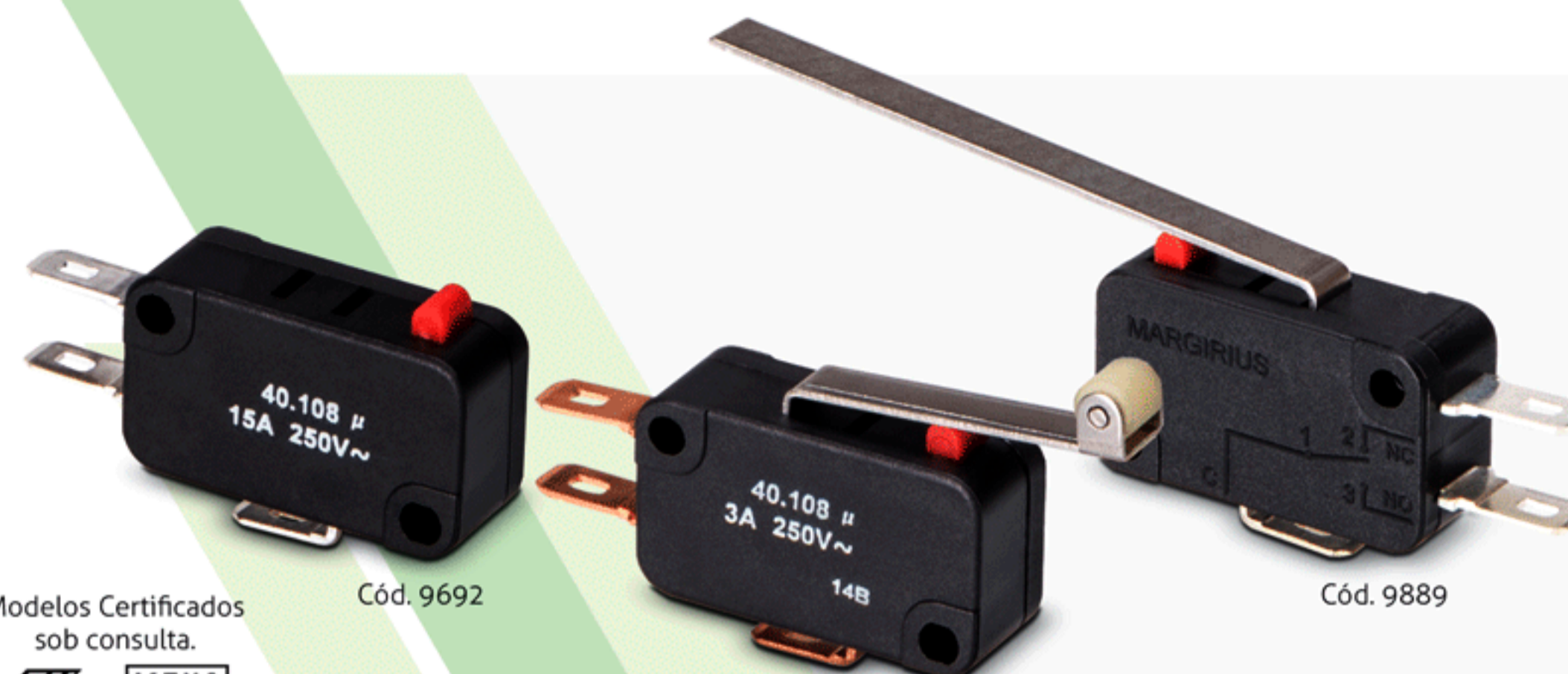
SÉRIE 39.000

Interruptores bipolares de gatilho | Capacidade elétrica: 15A em 120/250V~ | Terminais de parafuso | Utilizados em ferramentas elétricas, cortadores de grama e similares.

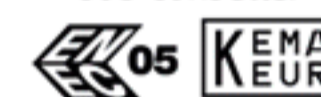
CÓD.	MODELO ¹	ACIONAMENTO	TRAVA	EMBALAGEM
9010	39227 G1FSTP1Q	(Liga)* / desliga	Não possui	A granel
14205	39227 G1FSTP1Q-CB	(Liga)* / desliga	Não possui	Plástica 1 un
9074	39227 G1FT1FP1Q	(Liga)* / desliga	Segurança	A granel
12838	39227 G1FT1FP1Q-CB	(Liga)* / desliga	Segurança	Plástica 1 un
9075	39227 G1FT2FP1Q	(Liga)* / desliga	Ligado	A granel
14204	39227 G1FT2FP1Q-CB	(Liga)* / desliga	Ligado	Plástica 1 un

¹Outros modelos e funções estão disponíveis sob consulta.

* Acionamento momentâneo (pulsar).



Modelos Certificados
sob consulta.



SÉRIE 40.000

Microinterruptores de ação rápida unipolares | Terminais de engate 4,8mm x 0,5mm | Utilizados em máquinas (como interruptores fim-de-curso), sistemas de alarme, eletrodomésticos, portões eletrônicos e equipamentos eletroeletrônicos em geral.

CÓD.	MODELO ¹	ATUADOR	FUNÇÃO*	CAPACIDADE ELÉTRICA	EMBALAGEM
9692	40108 A1EE2Q	Pino básico	NA / NF	15A em 120/250V~	A granel
558	40108 A1EE2Q-CB	Pino básico	NA / NF	15A em 120/250V~	Plástica 1 un
9744	40108 A1EE2S	Pino básico	NA / NF	3A em 120/250V~	A granel
13007	40108 A1EE2S-CB	Pino básico	NA / NF	3A em 120/250V~	Plástica 1 un
9889	40108 A2E2Q	haste	NA / NF	15A em 120/250V~	A granel
575	40108 A2E2Q-CB	haste	NA / NF	15A em 120/250V~	Plástica 1 un
9963	40108 A2E2S	haste	NA / NF	3A em 120/250V~	A granel
13011	40108 A2E2S-CB	haste	NA / NF	3A em 120/250V~	Plástica 1 un
2550	40108 A5E2Q	haste c/ rolete	NA / NF	15A em 120/250V~	A granel
17134	40108 A5E2Q-CB	haste c/ rolete	NA / NF	15A em 120/250V~	Plástica 1 un
3307	40108 A5E2S	haste c/ rolete	NA / NF	3A em 120/250V~	A granel

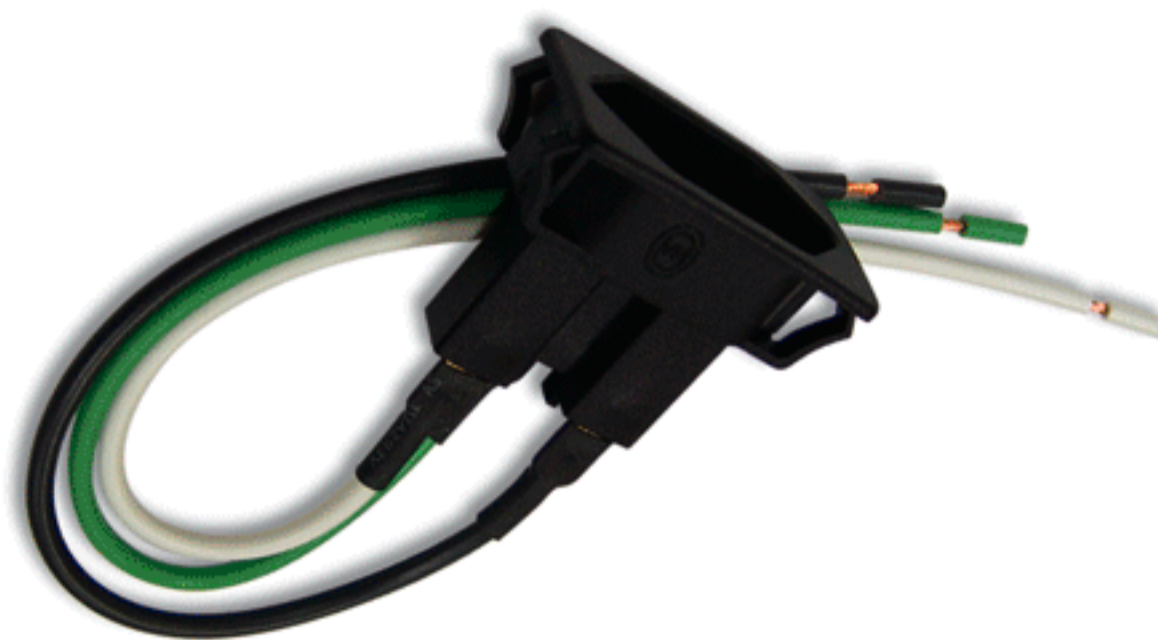
¹Outros modelos estão disponíveis sob consulta.

* NA / NF: o modelo 40108 atende ambas as funções, podendo substituir os modelos 40127 (NA) e 40129 (NF).

INTERRUPTORES PARA APARELHOS



Cód. 13676
Poço interno



Cód. 14102
Poço interno



Cód. 13164
Poço externo

TOMADAS PARA APARELHOS - POÇO INTERNO

Modelo 2P+T 10A ou 20A para tensões de até 250V~ | Padrão ABNT NBR-14136 | Utilizadas em estabilizadores de tensão, filtros de linha, móveis planejados e equipamentos eletroeletrônicos em geral.

CÓD.	MODELO ¹	CAPACIDADE ELÉTRICA	COR	TERMINAIS / CONEXÕES	EMBALAGEM
13663	TPA2-3 E2B	10A	Branca	Engate 4,8mm x 0,8mm	A granel
13387	TPA2-3 E3B	10A	Branca	Engate 6,8mm x 0,8mm	A granel
13293	TPA2-3 E1F	10A	Preta	Engate 2,8mm x 0,8mm	A granel
13337	TPA2-3 E2F	10A	Preta	Engate 4,8mm x 0,8mm	A granel
13336	TPA2-3 E3F	10A	Preta	Engate 6,8mm x 0,8mm	A granel
13680	TPA2-3 E3F-CB	10A	Preta	Engate 6,8mm x 0,8mm	Plástica 1 un
13676	TPA2-3 E3E	10A	Vermelha	Engate 6,8mm x 0,8mm	A granel
14124	TPA2-3 E3F	20A	Preta	Engate 6,8mm x 0,8mm	A granel
11067	TPA2-3 E3E	20A	Vermelha	Engate 6,8mm x 0,8mm	A granel
14426	TPA2-3 E3B	10A	Branca	Cabos 210mm (3x1,5mm ²)	A granel
14110	TPA2-3 E3B	10A	Branca	Cabos 150mm (3x1,5mm ²)	A granel
18422	TPA2-3 E3B-CB	10A	Branca	Cabos 150mm (3x1,5mm ²)	Plástica 1 un
14102	TPA2-3 E3F	10A	Preta	Cabos 210mm (3x1,5mm ²)	A granel
14081	TPA2-3 E3F	10A	Preta	Cabos 210mm (3x1,5mm ²)	A granel
19004	TPA2-3 E3F-CB	10A	Preta	Cabos 210mm (3x1,5mm ²)	Plástica 1 un
18421	TPA2-3 E3F-CB	10A	Preta	Cabos 150mm (3x1,5mm ²)	Plástica 1 un
14080	TPA2-3 E3E	10A	Vermelha	Cabos 210mm (3x1,5mm ²)	A granel
14091	TPA2-3 E3E	10A	Vermelha	Cabos 150mm (3x1,5mm ²)	A granel
18418	TPA2-3 E3E-CB	10A	Vermelha	Cabos 150mm (3x1,5mm ²)	Plástica 1 un
14940	TPA2-3 E3F	20A	Preta	Cabos 150mm (3x1,5mm ²)	A granel
19005	TPA2-3 E3F-CB	20A	Preta	Cabos 150mm (3x1,5mm ²)	Plástica 1 un
15112	TPA2-3 E3E	20A	Vermelha	Cabos 150mm (3x1,5mm ²)	A granel

¹Outros modelos estão disponíveis sob consulta.

TOMADAS PARA APARELHOS - POÇO EXTERNO

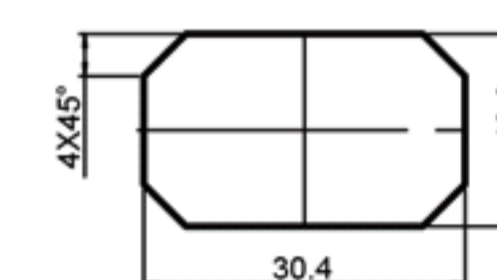
CÓD.	MODELO ¹	CAPACIDADE ELÉTRICA	COR	TERMINAIS / CONEXÕES	EMBALAGEM
13164	TPA1-3 E3F	10A	Preta	Engate 6,8mm x 0,8mm	A granel
13694	TPA1-3 E3E	10A	Vermelha	Engate 6,8mm x 0,8mm	A granel
12304	TPA1-3 E3F	20A	Preta	Engate 6,8mm x 0,8mm	A granel
13933	TPA1-3 E3F	10A	Preta	Cabos 150mm (3x1,5mm ²)	A granel

¹Outros modelos estão disponíveis sob consulta.

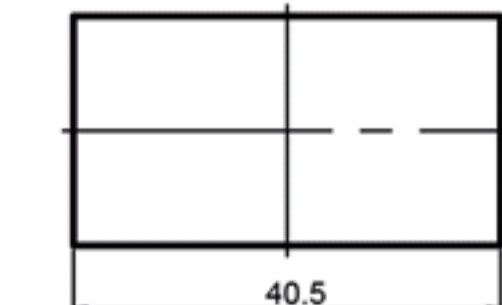
RASGOS PARA ENCAIXE

Para painéis com espessura de 0,8 a 2mm.

Para modelos de poço interno.



Para modelos de poço externo.



VISTAS FRONTAIS

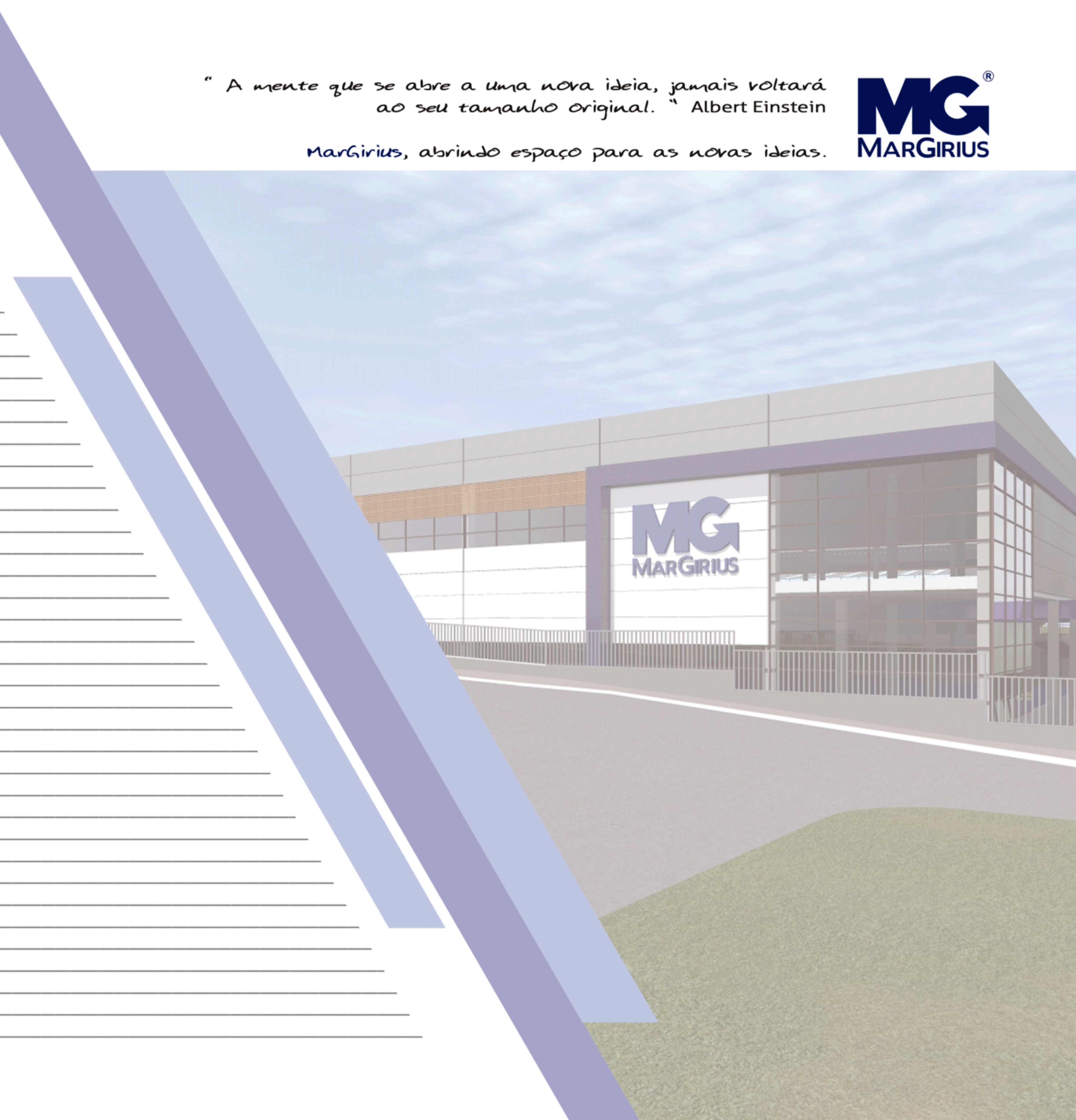


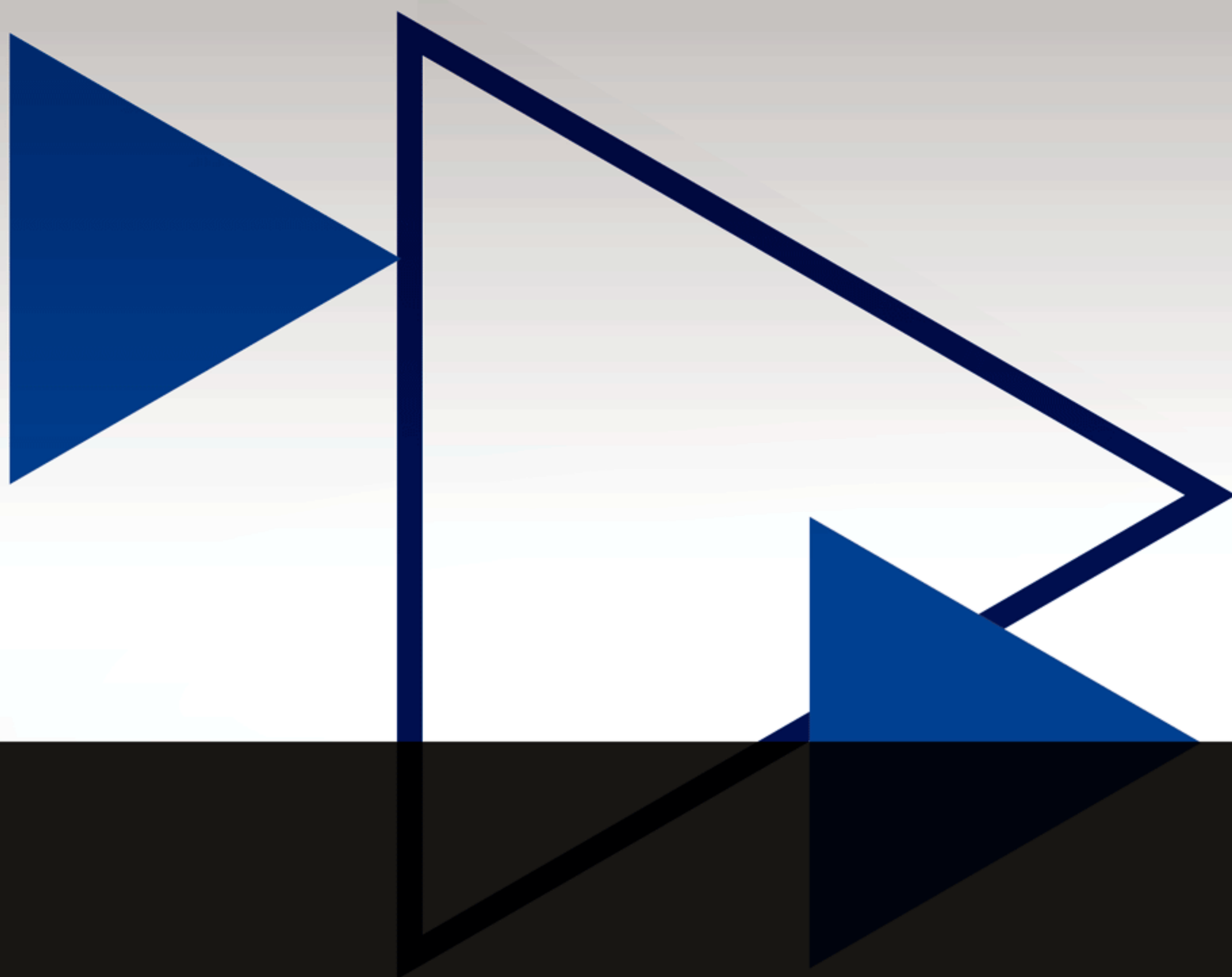
" A mente que se abre a uma nova ideia, jamais voltará ao seu tamanho original. " Albert Einstein

Margirius, abrindo espaço para as novas ideias.



A series of horizontal lines for writing, arranged in a stepped pattern that tapers from left to right. The lines are thin and grey, set against a white background.





MG[®]
MARGIRIUS

MAR-GIRIUS CONTINENTAL
INDÚSTRIA DE CONTROLES
ELÉTRICOS LTDA.

Av. Vicente Zini, 665
CEP 13660-000
Porto Ferreira - SP
Brasil
Tel.: 55 19 3589-5000
Fax: 55 19 3589-5005
comercial@margirius.com.br
www.margirius.com.br

TELEVENDAS 0800 707 3262