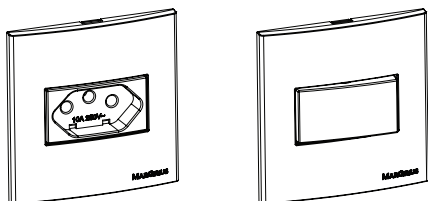


FRENTE

Conjuntos para móveis, drywall e pedras Furação Ø60mm - Linha Sleek



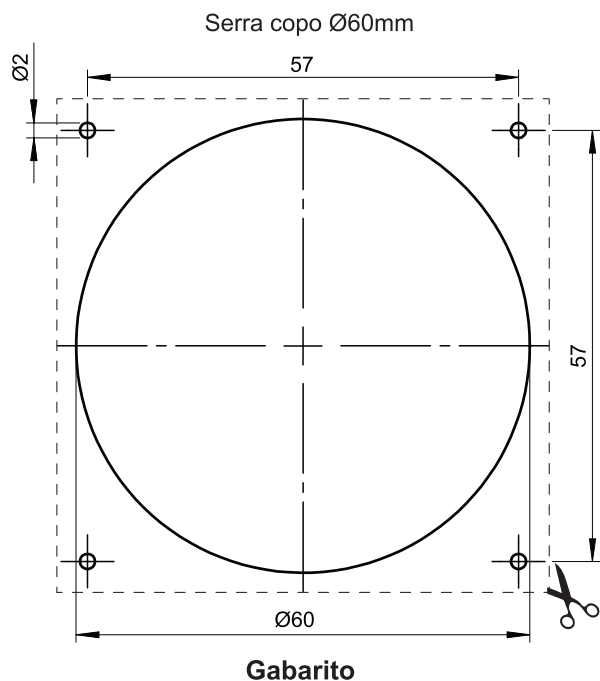
Aplicação

Móveis planejados (como armários, cabeceiras, painéis, peças para escritórios entre outros), sistemas construtivos drywall e pedras (como granito e ardósia).

Instruções de Instalação

Furação

Madeira e drywall: antes de usar a serra copo, faça o furo guia com uma broca comum, que atravesse a madeira/placa. Este furo servirá para direcionar a serra copo, evitando que a mesma escorregue durante a utilização.

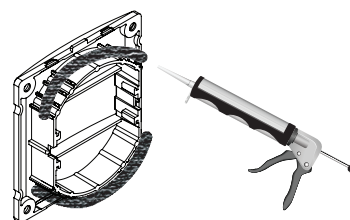


Pedras: utilize uma serra copo diamantada ou similar, conforme indicação do fabricante.

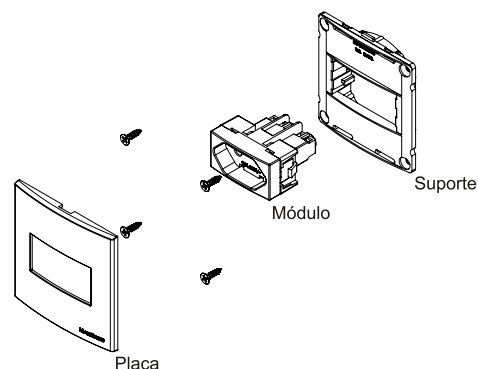
VERSO

Aplicação em pedras

Neste caso, a fixação deverá ser feita com um adesivo, preferencialmente silicone acético de uso geral incolor, ou outro tipo apropriado para pedras e plásticos (poliamidas). Aplique nos locais indicados na figura abaixo e encaixe o suporte na pedra, limpando em seguida quaisquer excessos. Aguarde o tempo de secagem indicado pelo fabricante do adesivo para finalizar a montagem e instalação do produto.



Esquema de montagem



Termo de garantia

Este produto é garantido por 05 anos contra defeitos de fabricação e componentes. Esta garantia somente é válida para produtos não violados, sendo excluídos os defeitos decorrentes de ligações e instalações incorretas, usos não especificados e outros danos causados ao produto.

MG[®]
MARGIRIUS

MAR-GIRIUS CONTINENTAL I.C.E. LTDA
Av. Vicente Zini, 665 | Porto Ferreira-SP
Caixa postal 521 | CEP 13660-971
Tele vendas/SAC 0800 707 3262
e-mail: produto@margirius.com.br | www.margirius.com.br

CP019708_R1