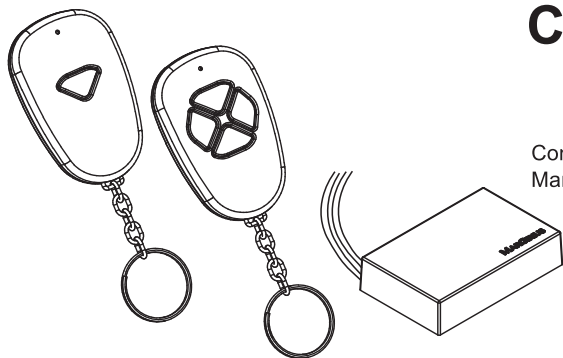


CONTROLES REMOTOS



Controles remotos sueltos para los sistemas de automatización MarGirus (TRX e PTRX).



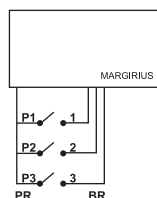
ESPECIFICACIONES	
Alimentación	Batería 3V (CR2032)
Tipo de codificación	Code Learning
Frecuencia de operación	433,92 MHz

MODELO	TECLAS	TECNOLOGIA	SISTEMAS COMPATIBLES	DISEÑO	COLOR
PTX-120 Premium	1	FSK	PTRX-111 PTRX-141 PTRX-151		Blanco
PTX-420 Premium	4	FSK	PTRX-211 PTRX-431		Blanco
PTX-421 Premium	4	FSK (3 TECLAS) + OOK (1 TECLA) ¹	PTRX-331		Gris
PTX-340 ² Premium	-	FSK	PTRX-111 PTRX-431 PTRX-211 PTRX-141 PTRX-331 PTRX-151		-
TX-120 Estándar	1	OOK ¹	TRX-111		Negro
TX-420 Estándar	4	OOK ¹	TRX-311		Negro

1 - La tecla OOK posibilita el accionamiento de diversos dispositivos comerciales (portones electrónicos, sistemas de alarmas, etc), desde que compatibles. Consulte el fabricante para mayores informaciones.

2 - Modulo actuador con 3 entradas para uso con interruptores (tipo pulsador) externos. Permite el accionamiento de los receptores MarGirus sin la necesidad de interconectar con hilos el modulo al receptor, facilitando la instalación.

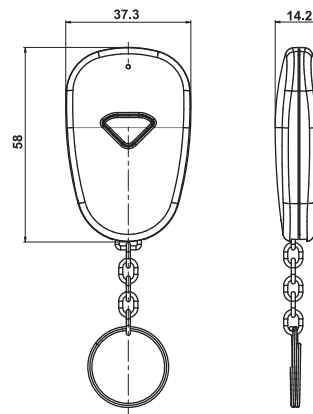
Esquema de conexión (módulo actuador)



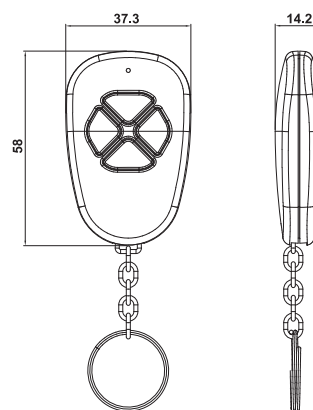
hilo Negro (PR): Común
hilos Blancos (BR): Entradas para Pulsadores
P1, P2 e P3: Interruptores do tipo pulsador/timbre

DIMENSIONES

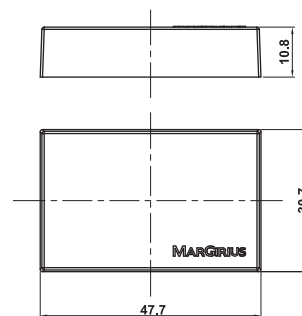
PTX-120
TX-120



TX-420
PTX-420
PTX-421



PTX-340 Módulo actuador



BARRA DE CODIFICACIÓN

CONTROL REMOTO TX - □□□

Modelo

120

420

CONTROL REMOTO PTX - □□□

Modelo

120

420

421

340*

* El modulo actuador no viene con los interruptores pulsadores.