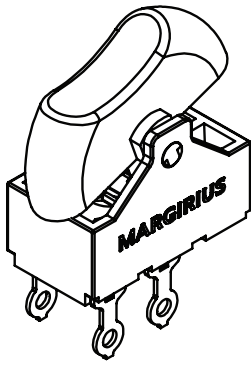


SÉRIE 32.000

INTERRUPTORES DE TECLA

ESPECIFICAÇÕES:

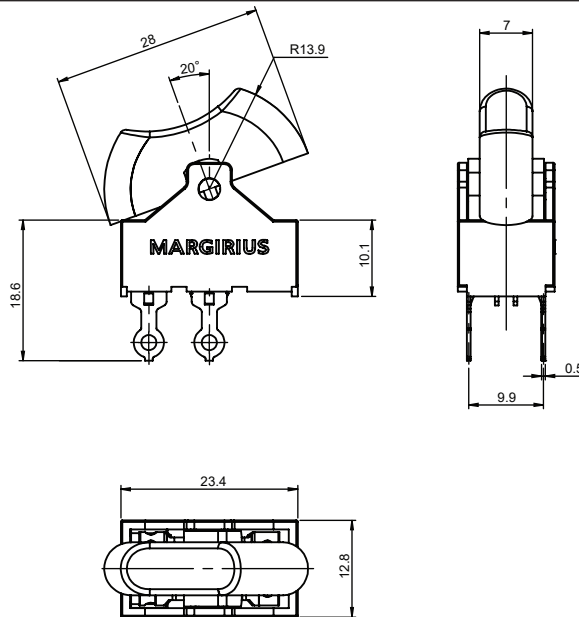
CARACTERÍSTICAS ELÉTRICAS: 10A com carga resistiva em 250V~ (Contato Q) ou 2A com carga resistiva em 250V~ (Contato S).
RESISTÊNCIA DE CONTATO: máximo de 20 miliohms com aplicação de 1A em VCC.
RESISTÊNCIA DE ISOLAMENTO: mínimo de 1.000 megaohms.
RIGIDEZ DIELÉTRICA: 1.250V(RMS) para 1 minuto (mínimo).
TEMPERATURA DE OPERAÇÃO: 0°C a 55°C.



REFERÊNCIAS

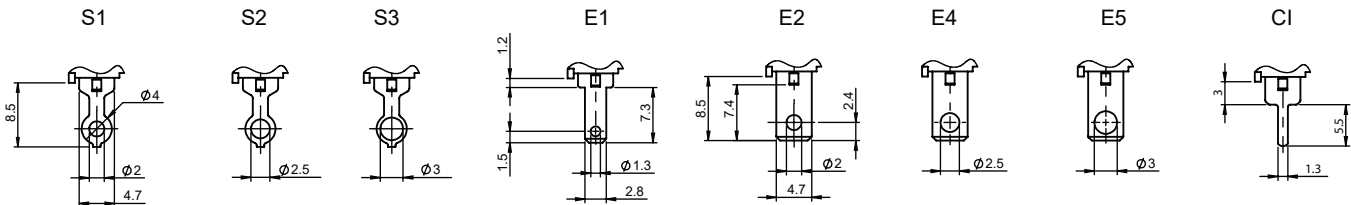
Referência			
32121			

Obs.: C= terminal comum



TERMINAL

Engate Rápido



MOLDURA

M2#



ATUADOR

T2# - tecla



- CORES

A - Azul
 B - Branco
 C - Amarelo
 D - Verde
 E - Vermelho
 F - Preto (standard)
 G - Cinza
 H - Marrom

Obs.: Substituir # pelo código da cor desejada.

CONTATOS

S - cobre
 2A com carga resistiva em 250V~

Q - prata
 10A com carga resistiva em 250V~

BARRA DE CODIFICAÇÃO

32121

Referência



moldura
 M2#



atuador
 T2#



terminal
 S1 | E3
 S2 | E4
 S3 | E5
 E1 | CI
 E2 |



contato
 S
 Q

Obs.: A não substituição do # pelo código de cor nos itens moldura e atuador, implicará na opção de cor F (preto-standard).