

SÉRIE 21.000

INTERRUPTORES DE TECLA

ESPECIFICAÇÕES:

CARACTERÍSTICAS ELÉTRICAS: 15A com carga resistiva em 120VCA ou 10A com carga resistiva em 250VCA (Contato Q).

RESISTÊNCIA DE CONTATO: máximo de 20 miliohms com aplicação de 1A em VCC.

RESISTÊNCIA DE ISOLAMENTO: mínimo de 1.000 megaohms.

RIGIDEZ DIELÉTRICA: 1.000V(RMS) para 1 minuto (mínimo).

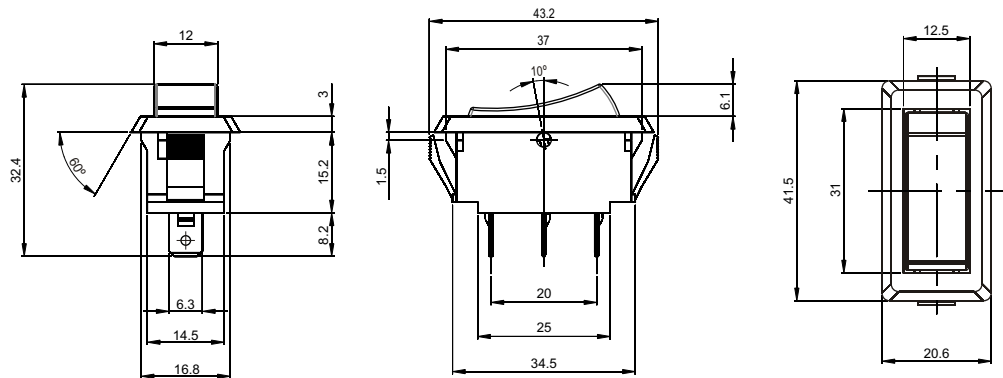
TEMPERATURA DE OPERAÇÃO: 0°C a 55°C.



REFERÊNCIAS

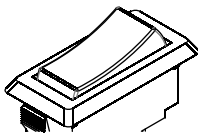
Referência		
21.101	LIGA	LIGA
21.108	LIGA	(LIGA)
21.123	LIGA	DESL
21.127	(LIGA)	DESL
21.129	LIGA	(DESL)

() Momentâneo



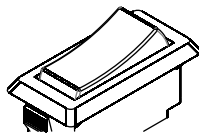
MOLDURA

M1# - standard

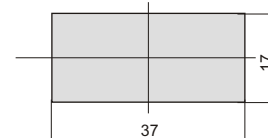


ATUADOR

T4# - tecla lisa



RASGO PARA ENCAIXE



CONTATOS

S - Standard

4A com carga resistiva em 120VCA.
2A com carga resistiva em 250VCA.

Q

15A com carga resistiva em 120VCA.
10A com carga resistiva em 250VCA.

B

10A com carga resistiva em 120VCA.
6A com carga resistiva em 250VCA.

G

20A com carga resistiva em 120VCA.
15A com carga resistiva em 250VCA.

- CORES

Obs.: Substituir # pelo código da cor desejada.

A - azul

E - vermelho

B - branco

F - preto - (standard)

C - amarelo

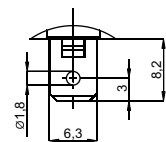
G - cinza

D - verde

H - marrom

TERMINAL

E3 - faston 6,3 x 0,8



BARRA DE CODIFICAÇÃO



Referência



moldura
M1#



atuador
T4#



terminal
E3



contato
S
B
Q
G

Obs.: A não substituição do # pelo código de cor nos itens moldura e atuador, implicará na opção de cor F (preto standard).