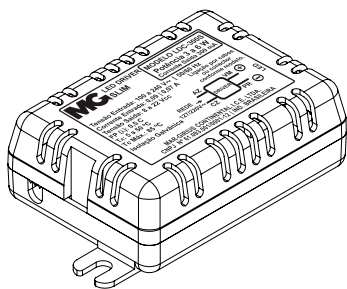


LED DRIVERS DE CORRIENTE SÉRIE LDC-300 SLIM

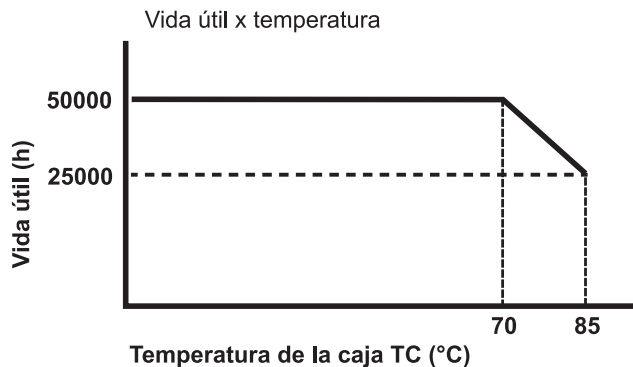


Para plafones y paneles
Corriente de salida constante
Alta eficiencia
Larga vida útil: 50.000h con $T_c = 70^\circ\text{C}$
Protección contra cortocircuitos, sobrecarga e circuito abierto
Fabricados con componentes electrónicos de alta calidad



SÉRIE LDC-300S

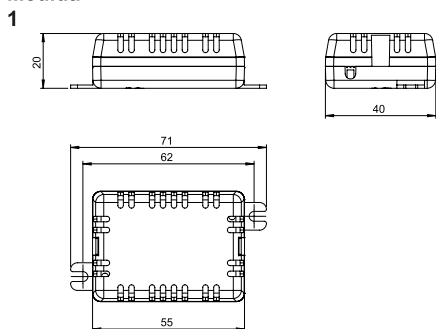
- Autovolt: 100 a 240 Vac - 50/60 Hz
- Corriente de salida constante: 300 mA
- Temperatura ambiente de instalación (T_A): 5 a 50°C
- Máxima temperatura de la caja (T_c): 85°C



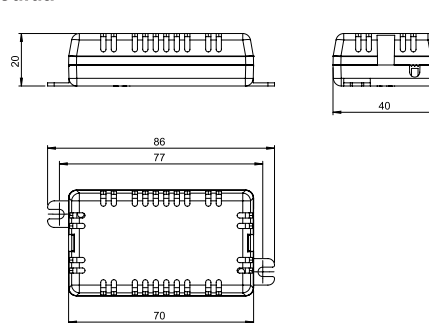
Producto	Potencia de salida (W)	Tensión de salida (Vdc)	Factor de potencia	Corriente de salida (mA)	Corriente máxima de entrada (A)	Eficiencia em 127V (%)	Eficiencia em 220V (%)	THD total (%)	Grado de protección	Circuito	Medida
LDC-300S	3 a 6	8 a 22	0,5	300	0,09 0,07	86	87	230	IP20	Aislado	1
LDC-300S	7 a 12	22 a 42	0,5	300	0,16 0,12	87	88	185	IP20	Aislado	2
LDC-300S	15	42 a 54	0,5	300	0,21 0,16	87	88	195	IP20	Aislado	2
LDC-300S	18	55 a 64	0,5	300	0,25 0,19	88	89	185	IP20	Aislado	2
LDC-300S	24	65 a 82	0,5	300	0,34 0,25	88	89	200	IP20	Aislado	2

DIMENSIONES (mm)

Medida 1

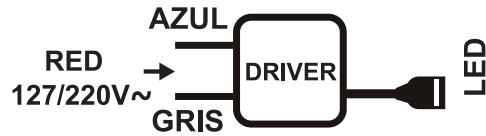


Medida 2



ESQUEMA DE CONEXIÓN

Atención: No conectar el plafon con el driver con energia.



FACTOR DE POTENCIA BF – Bajo fator (0,5)	TENSIÓN 6 – Autovolt (100 a 240 V~)	POTENCIA DE SALIDA P1 – 3 a 6W P4 – 18W P2 – 7 a 12W P5 – 24W P3 – 15W	
CIRCUITO I1 – Aislado (aislamiento galvanico)	CONTROLADOR DE INTENSIDAD D0 – No controlable	CONEXIÓN C2 – Conector de salida	GRADO DE PROTECCIÓN G1 – IP20

BARRA DE CODIFICACIÓN

LDC -	□□□S	□□	□	□□	□□	□□	□□	□□							
corriente	300	factor de potencia	BF	tensión de entrada	6 - autovolt	potencia	P1 - 3 a 6 W P2 - 7 a 12 W P3 - 15 W P4 - 18 W P5 - 24 W	circuito	I1 - aislado	controlador de intensidad	D0 - no controlable	conexión	C2 - conector de salida	grado de protección	G1 - IP20