

SÉRIE 59.000

PRESSOSTATOS

ESPECIFICAÇÕES:

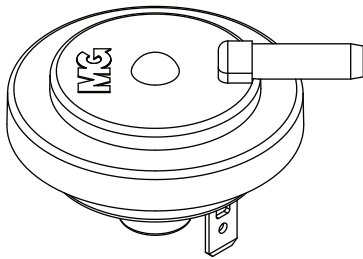
CARACTERÍSTICAS ELÉTRICAS: 1,15A em 127V~ (Contato B).

RESISTÊNCIA DE CONTATO: máximo de 20 miliohms com aplicação de 1A em VCC.

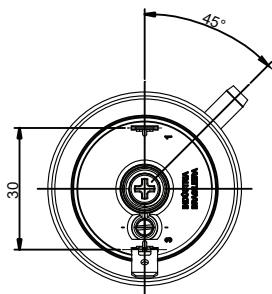
RESISTÊNCIA DE ISOLAMENTO: mínimo de 1.000 megaohms.

RIGIDEZ DIELÉTRICA: 1.000V(RMS) para 1 minuto (mínimo).

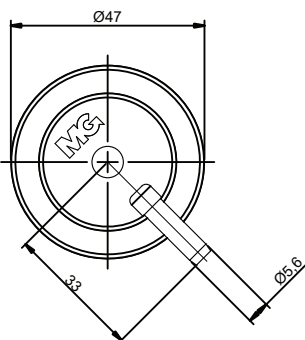
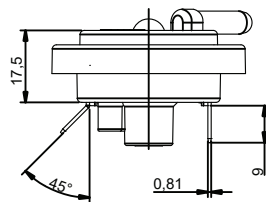
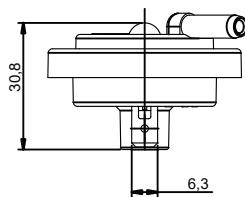
TEMPERATURA DE OPERAÇÃO: 0°C a 55°C.



REFERÊNCIAS



Referência	Função
59.108	IR - Reversível
59.127	NA - Normalmente aberto
59.129	NF - Normalmente fechado



PRESSÃO

P1

Pressão de acionamento: 0,27 m.c.a.

Pressão de retorno: 0,17 m.c.a.

Pressão máxima: 10 m.c.a.

FIXAÇÃO

C1 - sem aba de fixação

TERMINAL

E3 - faston 6,3 x 0,8

CONTATOS

B - Standard
1,15A em 127V~

BARRA DE CODIFICAÇÃO



Referência



pressão
P1



fixação
C1



terminal
E3



contato
B

Obs.: Outras opções de pressão e fixação sob consulta.