

SÉRIE 11.000

PORTA FUSÍVEL TIPO ROSCA PARA PAINEL

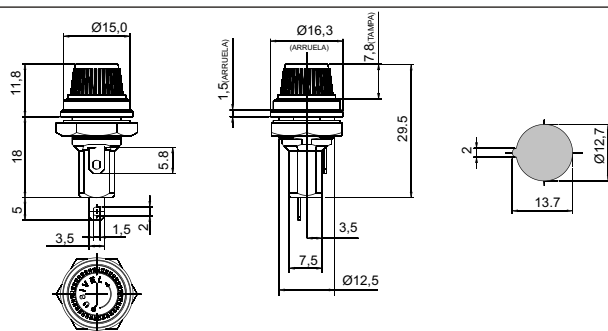
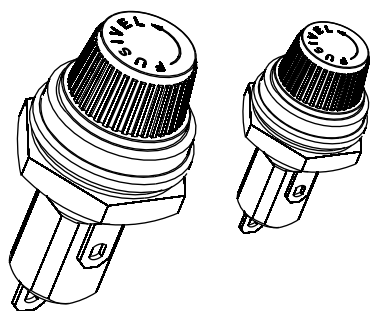
ESPECIFICAÇÕES:

RESISTÊNCIA DE CONTATO: máximo de 10 miliohms com aplicação de 1A em VCC.

RESISTÊNCIA DE ISOLAMENTO: maior que 1.000 megaohms.

RIGIDEZ DIELÉTRICA: 1.500 V(RMS) para 1 minuto (mínimo).

TEMPERATURA DE OPERAÇÃO: 0°C a 55°C.



REFERÊNCIA 11005

TIPO DE FUSÍVEL: 5x20mm.

CARACTERÍSTICAS ELÉTRICAS: 15A em 110VCA / 250VCA.

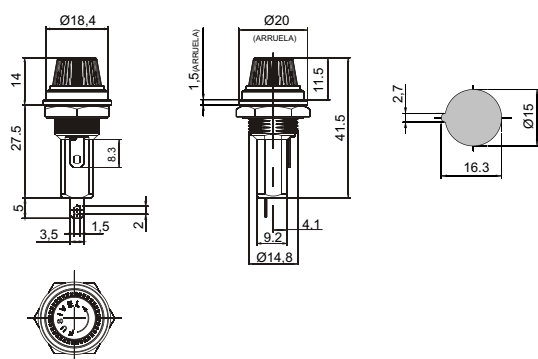
BARRA DE CODIFICAÇÃO

11005

Referência



cor do knob



REFERÊNCIA 11050

TIPO DE FUSÍVEL: 6,35x32mm.

CARACTERÍSTICAS ELÉTRICAS: 20A em 110VCA / 250VCA.

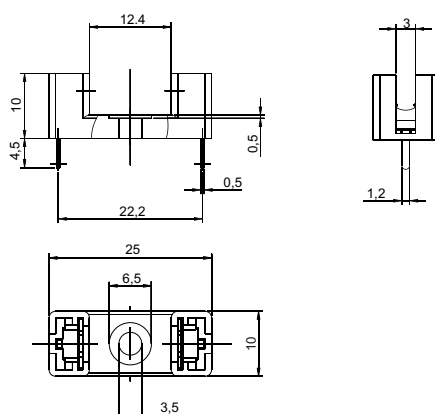
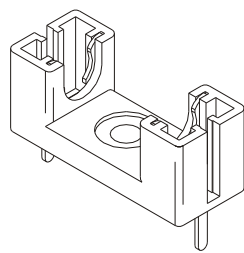
BARRA DE CODIFICAÇÃO

11050

Referência



cor do knob



PORTA FUSÍVEL PARA CIRCUITO IMPRESSO

REFERÊNCIA 11152

ESPECIFICAÇÕES:

TIPO DE FUSÍVEL: 5x20mm.

CARACTERÍSTICAS ELÉTRICAS: 6A em 110VCA / 250VCA.

RESISTÊNCIA DE CONTATO: máximo de 10 miliohms com aplicação de 1A em VCC.

RESISTÊNCIA DE ISOLAÇÃO: maior que 1.000 megaohms.

RIGIDEZ DIELÉTRICA: 1.500 V(RMS) para 1 minuto (mínimo).

TEMPERATURA DE TRABALHO: 0°C a 55°C.

BARRA DE CODIFICAÇÃO

11152

Referência



cor do corpo

CORES

A - azul
B - branco

C - amarelo
D - verde

E - vermelho
F - preto(standard)

G - cinza
H - marrom

Obs.: A não colocação do código de cor nos itens acima, implicará na opção de cor F (preto standard).