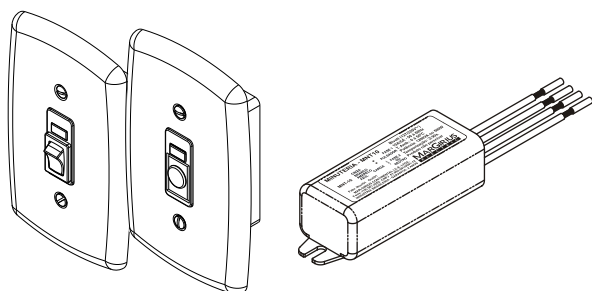


# MINUTERIAS



- Dispositivo que permite manter acesas, por um período de tempo definido, as lâmpadas de um ambiente.
- Ideal para iluminação temporizada de escadarias, halls, corredores, garagens e outros ambientes que não necessitem de iluminação contínua.
- 2 anos de garantia

## MODELOS:

**MNT10 - MINUTERIA COLETIVA**  
**MNT30 - MINUTERIA DE TOQUE**  
**PMNT200 - MINUTERIA DE TECLA**  
**PMNT300 - MINUTERIA DE TOQUE**

Modelo	Linha	Tipo	Tensão	Corrente Nominal	Potência Máxima	Temporização Média	Temp. Ambiente Máxima
MNT-10	Standart	Coletiva <sup>2</sup>	Bivolt	10A 127V~ 5A 220V~	500W em 127/220V~	90s	50°C
MNT-30	Standart	Toque	127 ou 220V~ <sup>3</sup>	10A 127V~ 5A 220V~	500W em 127/220V~	90s	50°C
PMNT-200 <sup>1</sup>	Premium	Tecla	Bivolt	10A 127V~ 5A 220V~	1000W em 220V~ 600W em 127V~	90s	50°C
PMNT-300 <sup>1</sup>	Premium	Toque	Bivolt	10A 127V~ 5A 220V~	1000W em 220V~ 600W em 127V~	90s	50°C

1- Minuterias com tecnologia "zero crossing", o que provoca menor desgaste nos contatos e consequentemente maior capacidade e vida útil ao produto.

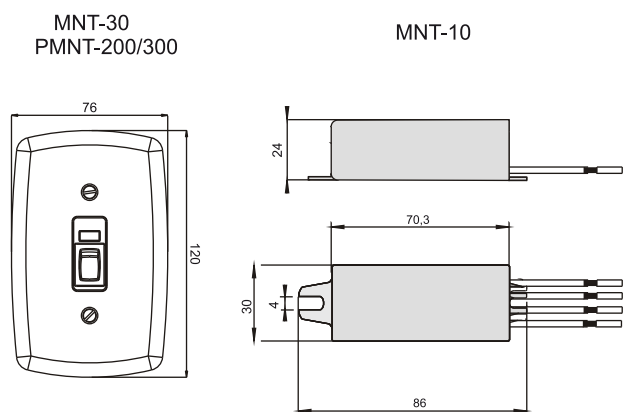
2- Modelo para instalação coletiva: possibilita o acionamento das lâmpadas a partir de vários pontos diferentes.

3- Modelos individuais para 127 e 220V~.

## VANTAGENS

- Economia de energia: as lâmpadas permanecerão ligadas somente quando necessárias.
- Aciona quando desejado e desliga automaticamente.
- Podem ser utilizadas com qualquer tipo de lâmpada (incandescente, fluorescente, etc).
- Possui indicador luminoso para visualização noturna. (Exceto MNT-10).

## DIMENSÕES

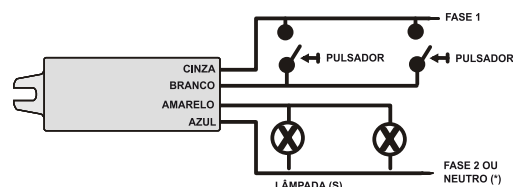


## OBSERVAÇÕES PARA INSTALAÇÃO

- Ligar conforme o esquema constante no corpo do produto. Caso seja ligada incorretamente, a minuteria poderá ser danificada.
- A bitola dos cabos deve ser compatível com a potência das lâmpadas utilizadas.
- As lâmpadas utilizadas devem ter a mesma tensão da rede elétrica.
- A inversão dos fios pode causar funcionamento indevido ou danos no produto.

## ESQUEMAS DE LIGAÇÃO

A) Modelo para instalação coletiva (MNT-10)



B) Modelos individuais (MNT-30 e PMNT-200/300)



(\*) Dependendo da tensão de instalação (127 ou 220V~)

**Atenção:**  
Verifique se a tensão da rede é compatível com a minuteria.

## TENSÃO

- 1 - 127V~
- 2 - 220V~
- 6 - Bivolt

## BARRA DE CODIFICAÇÃO

Modelos	Tensão
MNT-10	1
MNT-30	2
PMNT-200	6
PMNT-300	6

Obs.: As cores dos cabos podem ser alteradas sem prévio aviso. Observe o encarte do produto antes da instalação.