

LED DRIVERS DE TENSÃO SÉRIE LDT-12

Para fitas e lâmpadas
Tensão de saída constante
Alta eficiência
Elevada vida útil: 50.000 horas com $T_c = 25^\circ\text{C}$
Proteções contra curto-circuito, sobrecarga e circuito aberto
Fabricados com componentes eletrônicos de alta qualidade



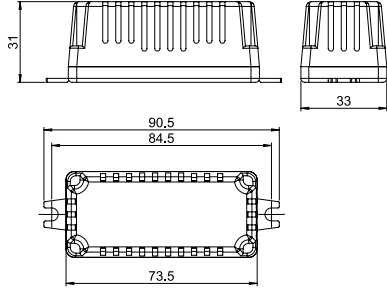
SÉRIE LDT-12

- Autovolt: 100 a 240 Vac - 50/60 Hz
- Tensão de saída constante: 12 Vcc
- Temperatura ambiente de instalação (T_A): 5 a 50 $^\circ\text{C}$
- Máxima temperatura de carcaça (T_c): 85 $^\circ\text{C}$

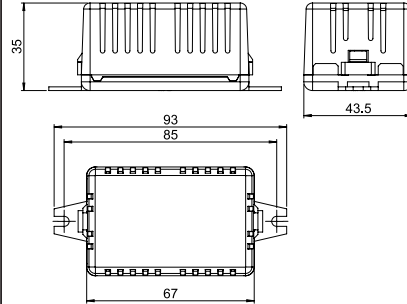
Produto	Potência de saída (W)	Tensão de saída (Vcc)	Fator de potência	Corrente de saída (mA)	Corrente máxima de entrada (A)	Eficiência em 127V (%)	Eficiência em 220V (%)	THD total (%)	Grau de Proteção
LDT-12	Máx. 5	12	0,5	máx. 420	0,10 0,07	82	83	168	IP20
LDT-12	Máx.15	12	0,5	máx. 1250	0,23 0,14	85	87	151	IP20
LDT-12	Máx.30	12	0,5	máx. 2500	0,50 0,34	85	86	187	IP20

DIMENSÕES

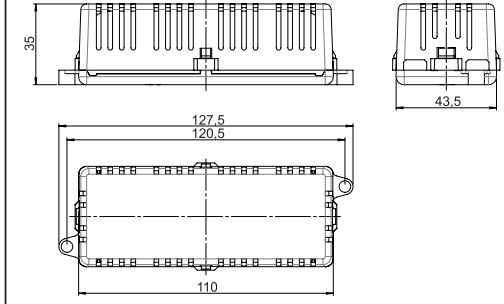
MODELO 5W



MODELO 15W

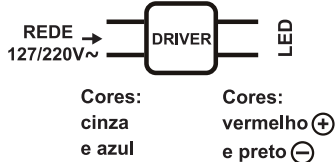


MODELO 30W

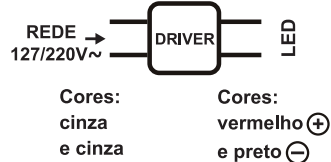


ESQUEMAS DE LIGAÇÃO

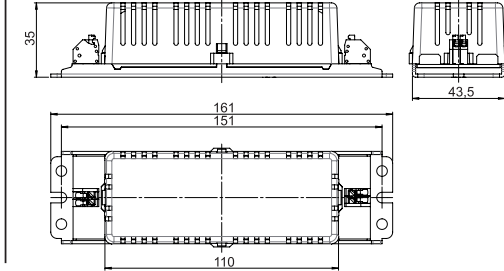
CABOS



CONECTORES



CONECTORES



FATOR DE POTÊNCIA

BF – Baixo fator (0,5)

TENSÃO

6 – Autovolt (100 a 240 Vca)

POTÊNCIA MÁXIMA DE SAÍDA

P1 – 5W P3 – 30W
P2 – 15W

CIRCUITO

I1 – Isolado (Isolação galvânica)

DIMERIZAÇÃO

D0 – Não dimerizável

CONEXÃO

C1- Cabos
C2- Conectores

GRAU DE PROTEÇÃO

G1 – IP20

BARRA DE CODIFICAÇÃO

LDT -	□□	□□	□	□□	□□	□□	□□	□□
	tensão de saída	fator de potência	tensão de entrada	potência máxima	circuito	dimerização	conexão	grau de proteção
	12Vcc	BF	6 - autovolt	P1 - 5W P2 - 15W P3 - 30W	I1 - isolado	D0 - não dimerizável	C1 - cabos C2 - conectores*	G1 - IP20

* Opção disponível somente no modelo de 30W.