

KIT FÁCIL CONTROLE REMOTO PTRX-141

Simple e prático sistema de automação residencial/comercial que permite o acionamento à distância (via controle remoto) de luminosos, abajures, ventiladores e outros equipamentos eletro-eletrônicos.



ESPECIFICAÇÕES	
Tensão de alimentação	Autovolt (100 a 240V~)
Carga máxima por canal	500W (carga resistiva)*
Frequência de operação	433,92 MHz
Sistema de codificação	Code Learning
Alcance	20 metros sem obstáculos
Temp. ambiente máxima	50°C

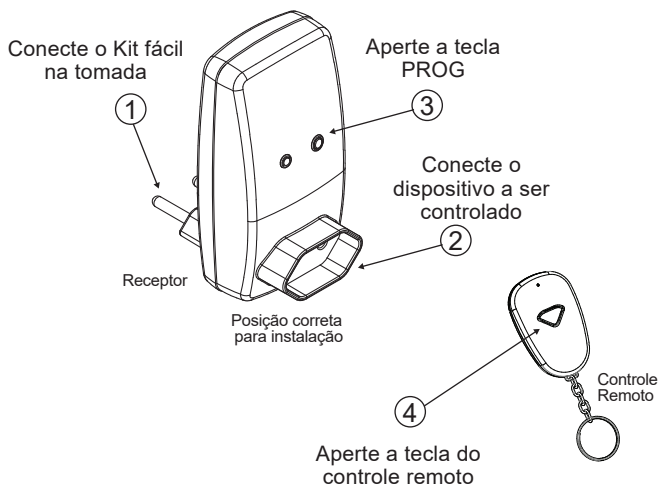
*No caso de lâmpadas, utilize a tabela abaixo:

Tipo de lâmpada ¹	Tensão	
	127V~	220V~
Incandescente / Halógena	500W	700W
Fluorescente / Compacta	125W	250W
LED ²	125W	125W

1- Para acionamento de lâmpadas de vapor metálico, sódio, mercúrio ou mista, utilize dispositivos auxiliares, como contatores.

2- Não instale mais que 7 lâmpadas ou luminárias de LED no mesmo canal.

INSTALAÇÃO E PROGRAMAÇÃO

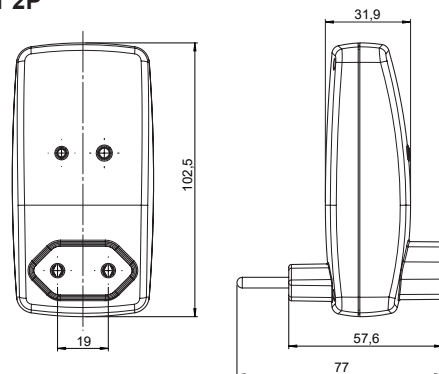


Atenção

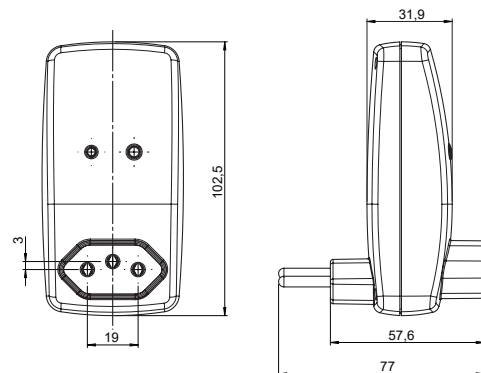
Os equipamentos ligados ao receptor devem ter a tensão compatível com a rede elétrica local.

DIMENSÕES

PTRX-141 2P



PTRX-141 2P+T



CARACTERÍSTICAS GERAIS

- Modelos para equipamentos 2P ou 2P+T.
- Modos de operação do receptor: com retenção (biestável) ou sem retenção/pulsar (monoestável).
- Programação de até 40 controles por receptor.
- Fonte de alimentação interna.
- Controles adicionais vendidos separadamente.
- Bivolt automático - facilita a instalação.

BARRA DE CODIFICAÇÃO

KIT CONTROLE REMOTO (*) □□□□ - □□□ □□+□

Modelo

PTRX-141 2P

PTRX-141 2P+T

* O kit controle remoto PTRX-141 é fornecido com um controle remoto de 1 tecla.