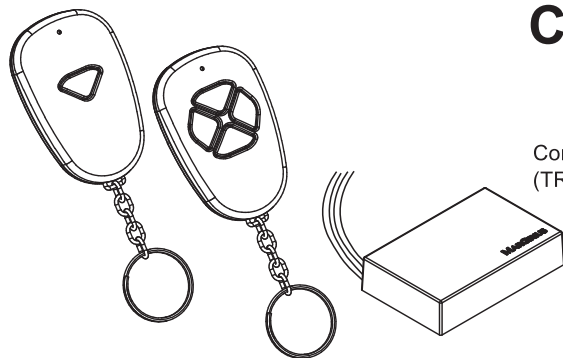


CONTROLES REMOTOS



Controles remotos avulsos para os sistemas de automação MarGirius (TRX e PTRX).



ESPECIFICAÇÕES

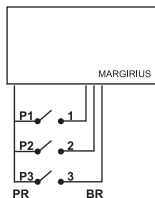
Alimentação	Bateria 3V (CR2032)
Tipo de codificação	Code Learning
Frequência de operação	433,92 MHz

MODELO	TECLAS	TECNOLOGIA	SISTEMAS COMPATÍVEIS	DESENHO	COR
PTX-120 Premium	1	FSK	PTRX-111 PTRX-141 PTRX-151		Branco
PTX-420 Premium	4	FSK	PTRX-211 PTRX-431		Branco
PTX-421 Premium	4	FSK (3 TECLAS) + OOK (1 TECLA) ¹	PTRX-331		Cinza
PTX-340 ² Premium	-	FSK	PTRX-111 PTRX-431 PTRX-211 PTRX-141 PTRX-331 PTRX-151		-
TX-120 Standard	1	OOK ¹	TRX-111		Preto
TX-420 Standard	4	OOK ¹	TRX-311		Preto

1- A tecla OOK possibilita o acionamento de diversos dispositivos comerciais (portões eletrônicos, sistemas de alarmes etc), desde que compatíveis. Consulte o fabricante para maiores informações.

2- Módulo atuador com 3 entradas para uso com interruptores (tipo pulsador) externos. Permite o acionamento dos receptores MarGirius sem a necessidade de interligar com fios o módulo ao receptor, facilitando a instalação.

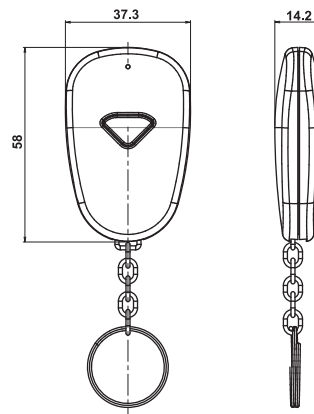
Esquema de ligação (módulo atuador)



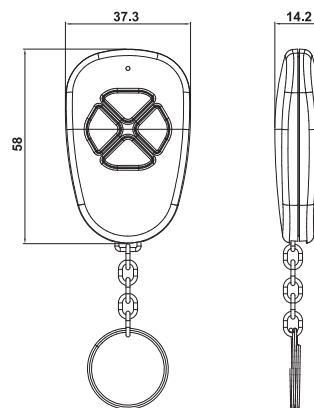
Fio Preto (PR): Comum
Fios Brancos (BR): Entradas para Pulsadores
P1, P2 e P3: Interruptores do tipo pulsador/campainha

DIMENSÕES

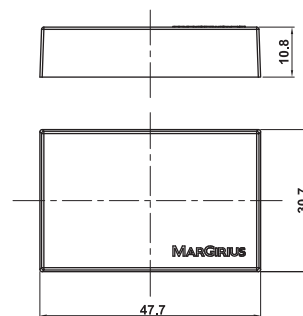
PTX-120 TX-120



TX-420 PTX-420 PTX-421



PTX-340 Módulo atuador



BARRA DE CODIFICAÇÃO

CONTROLE REMOTO TX - □□□

Modelo
120
420

CONTROLE REMOTO PTX - □□□

Modelo
120
420
421
340*

* O módulo atuador não acompanha os interruptores pulsadores.