

# SERIE 15.000

## INTERRUPTORES DE TECLA

### ESPECIFICACIONES:

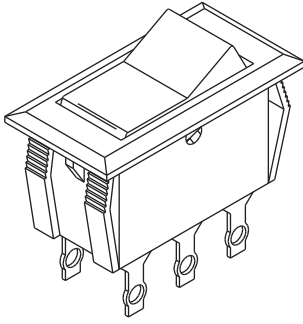
**CARACTERÍSTICAS ELÉCTRICAS :** 10A con carga resistiva en 120VCA o 6A con carga resistiva en 250VCA. (Contacto Q)

**RESISTENCIA DE CONTACTO:** máximo de 20 miliohms con aplicación de 1A en VCC.

**RESISTENCIA DE AISLAMIENTO:** mínimo de 1.000 megaohms.

**RIGIDEZ DIELECTRICA:** 1.000V(RMS) para 1 minuto (mínimo).

**TEMPERATURA DE OPERACIÓN:** 0°C a 55°C.



### REFERENCIAS

#### Unipolares

Referencia			
15.101	ABIERTO	-	ABIERTO
15.103	ABIERTO	CERRADO	ABIERTO
15.105	(ABIERTO)	CERRADO	(ABIERTO)
15.107	ABIERTO	CERRADO	(ABIERTO)
15.121	CERRADO	ABIERTO	ABIERTO
15.122	CERRADO	ABIERTO	(ABIERTO)
* 15.123	ABIERTO	-	CERRADO
15.127	(ABIERTO)	-	CERRADO
15.108	(ABIERTO)	-	ABIERTO

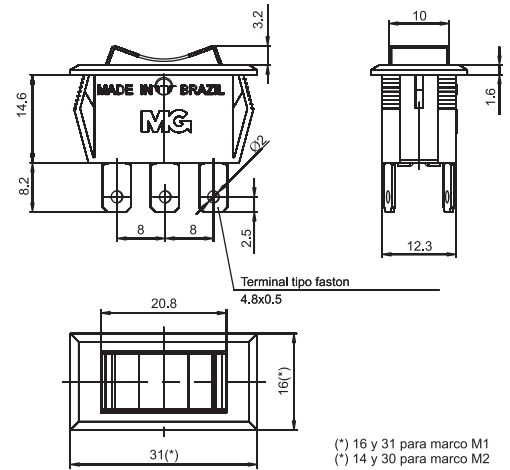
#### Bipolares

Referencia			
15.201	ABIERTO	-	ABIERTO
15.203	ABIERTO	CERRADO	ABIERTO
15.205	(ABIERTO)	CERRADO	(ABIERTO)
15.207	ABIERTO	CERRADO	(ABIERTO)
15.223	ABIERTO	-	CERRADO

( ) Momentáneo

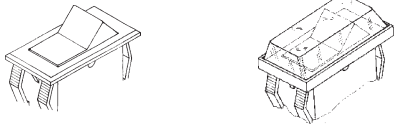
\* Posibles opciones con lámparas 120/250 VCA.

Obs.: otras tensiones bajo consulta



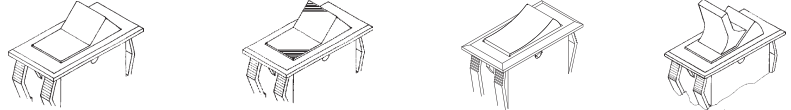
### MARCO

**M1#** - 31,1mm x 16,0mm    **M4#** - M1 con forro protector  
**M2#** - 30,0mm x 14,0mm    **M5#** - M1 pUlida



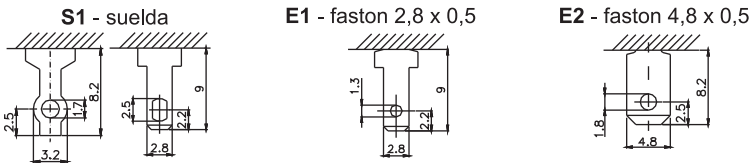
### ACTUADORES

**T1#** - s/ lámparas    **T2#** - con lámparas    **T4#** - rayada    **A1#** - palanca



Obs.: El actuator T2# puede ser utilizado solamente en la referencia 15.123.

### TERMINALES



Obs.: Los terminales S1 son aprovisionados según la disponibilidad de existencias.  
El terminal E1 no está disponible para la referencia 15.121

### CONTACTOS

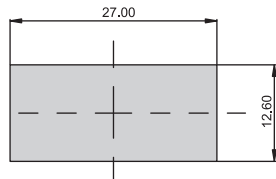
**S** - Estándar  
6A con carga resistiva en 120VCA  
3A con carga resistiva en 250VCA  
**Q** - Plata  
10A con carga resistiva en 120VCA  
6A con carga resistiva en 250VCA

### # - COLORES

Obs.: Substituir # por el código del color deseado.

- A - azul
- B - blanco
- C - amarillo
- D - verde
- E - rojo
- F - negro - (estándar)
- G - gris
- H - marrón

### RASGO PARA ENCAJE



### GUÍA DE CODIFICACIÓN

Referencia	marco	Actuador	terminal	contacto
□□□□□	M1#	T1#	S1	S
□□□	M2#	T2#	E1	Q
□□□	M4#	T4#	E2	
□□	M5#	A1#		

Obs.: La no substitución del # por el código de color en los renglones marco y tecla, implicará en la opción de color F (negro - estándar).