

SERIE 11.000

PORTA FUSIBLE DE EMBUTIR

REFERENCIA 11205

ESPECIFICACIONES

TIPO DE FUSIBLE: 5 X 20mm.
CARACTERÍSTICAS ELÉCTRICAS: 10A en 110 VCA / 250 VCA.
RESISTENCIA DE CONTACTO: máximo de 10 miliohms con aplicación de 1A en VCC.
RESISTENCIA DE AISLAMIENTO: mayor que 1.000 megaohms.
RIGIDEZ DIELECTRICA: 1.500 V(RMS) para 1 minuto (mínimo).
POTENCIA NOMINAL: 2,5 W.
TEMPERATURA DE OPERACIÓN: 0°C a 55°C.
TAPA CON COMPARTIMIENTO PARA FUSIBLE RESERVA

interruptores
para aparatos

Producto
Certificado*



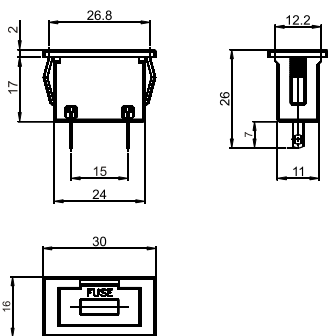
OCP 0018

IEC 60127-6: Miniature Fuses

* Bajo Consulta

REFERENCIA

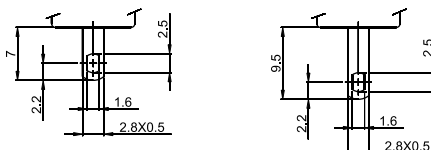
M# - MARCO
T# - TAPA



TERMINALES

S1- (Estandar)

W1 - 2,8 x 0,5

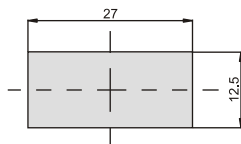


- COLORES

Obs.: Substituir # por el código del color deseado.

- A - azul
- B - blanco
- C - amarillo
- D - verde
- E - rojo
- F - negro - (estándar)
- G - gris
- H - marrón

RASGO PARA ENCAJE



GUÍA DE CODIFICACIÓN

11205

Referencia

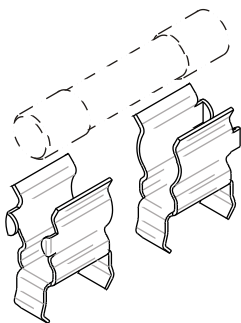
□ □
marco
M#

□ □
tapa
T#

□ □
terminal
S1
W1

OBS.: La no colocación del código del terminal implicará en la opción S1 (Estandar).

Ex.: 11205 MFTE - marco negro, tapa roja y terminal S1.

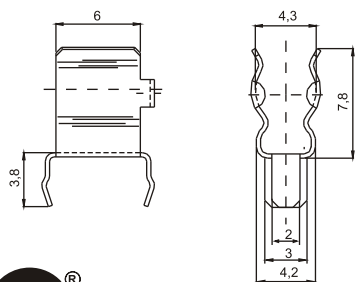


PORTA FUSIBLE PARA CIRCUITO IMPRESO

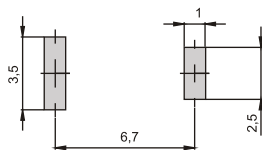
REFERENCIA 11155 / M

ESPECIFICACIONES

TIPO DE FUSIBLE: 5 X 20mm.
CARACTERÍSTICAS ELÉCTRICAS: 10A en 110 VCA / 250 VCA.
RESISTENCIA DE CONTACTO: máximo de 10 miliohms con aplicación de 1A en VCC.



RASGO PARA ENCAJE



BARRA DE CODIFICACIÓN

11155 / M

Referencia

OBS.: El producto es compuesto por 2 piezas metálicas independientes.