



LUMINARIA SENSOR LED

Para la iluminación, automática temporizada en locais de circulación (pasillos, halls, escaleras y otros).

- Bivolt automático (90-240V~) 50/60Hz
- Potencia: 5W
- Flujo luminoso: $\geq 420\text{lm}$
- Temperatura de color: 6500K = Luz fría
- Temporización aproximada: 90s

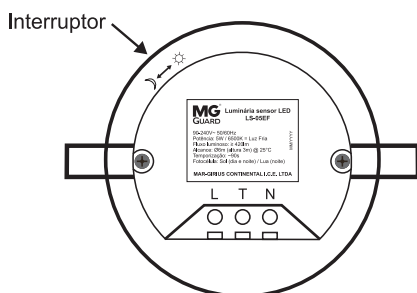


MODELOS

Tipo	 Empotrar Teto	 Sobreponer Teto
Código	LS-05EF	LS-05ESF
Fotocélula	Sí	Sí
Alcance aproximado*	$\varnothing 6\text{m}$	$\varnothing 6\text{m}$
Ángulo de actuación*	360°	360°
Temporización	90s	90s

* En temperatura ambiente de 25°C

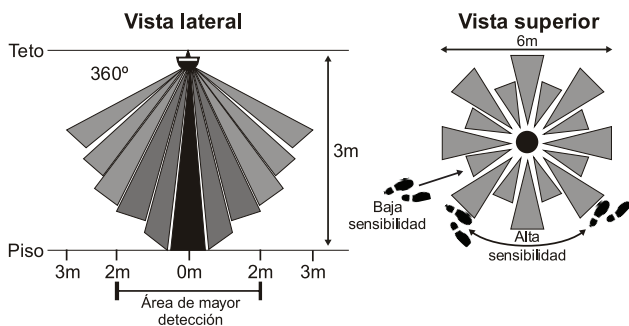
AJUSTES



() : La luminaria se enciende sólo cuando el ambiente está oscuro (por la noche, por ejemplo) y cuando haya movimiento.

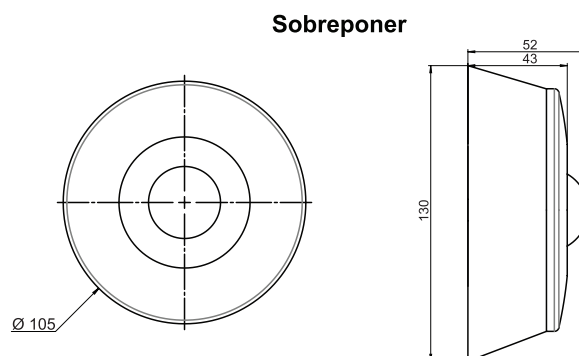
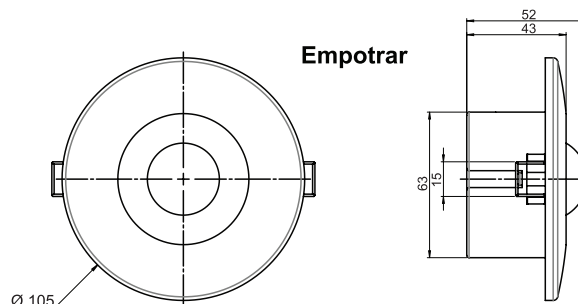
(☀) : La luminaria se enciende con el ambiente claro u oscuro (día y noche), siempre que haya movimiento.

ÁREA DE ACTUACIÓN

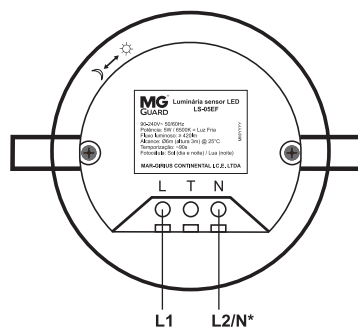


Cuando el desplazamiento se hace contra la luminaria, la sensibilidad se reducirá

DIMENSIONES (mm)



ESQUEMA DE CONEXIÓN



*Dependiendo de la red eléctrica local.

GUIA DE CODIFICACIÓN

LS-05EF	LS-05ESF
Modelo de empotrar	Modelo de empotrar / sobreponer

Obs.: Observe el manual del producto antes de la instalación