

LED DRIVERS DE TENSIÓN SÉRIE LDT-12

Para cintas y lámparas
Tensión de salida constante
Alta eficiencia
Elevada vida útil: 50.000 horas con $T_c = 25^\circ\text{C}$
Protección contra cortocircuitos, sobrecarga e circuito abierto
Fabricados con componentes electrónicos de alta calidad



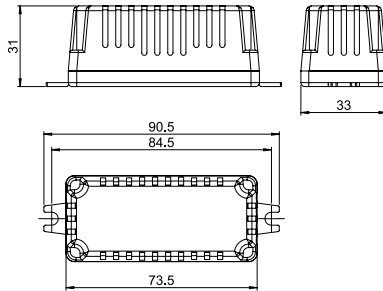
SÉRIE LDT-12

- Autovolt: 100 a 240 Vac - 50/60 Hz
- Tensión de salida constante: 12 Vcc
- Temperatura ambiente de instalación (T_A): 5 a 50 °C
- Máxima temperatura de la caja (T_c): 85 °C

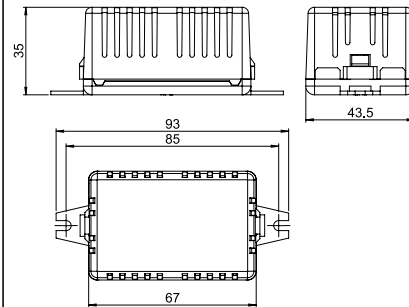
Producto	Potencia de salida (W)	Tensión de salida (Vdc)	Factor de potencia	Corriente de salida (mA)	Corriente máxima de entrada (A)	Eficiencia em 127V (%)	Eficiencia em 220V (%)	THD total (%)	Grado de Protección
LDT-12	Máx. 5	12	0,5	máx. 420	0,10 0,07	82	83	168	IP20
LDT-12	Máx.15	12	0,5	máx. 1250	0,23 0,14	85	87	151	IP20
LDT-12	Máx.30	12	0,5	máx. 2500	0,50 0,34	85	86	187	IP20

DIMENSIONES

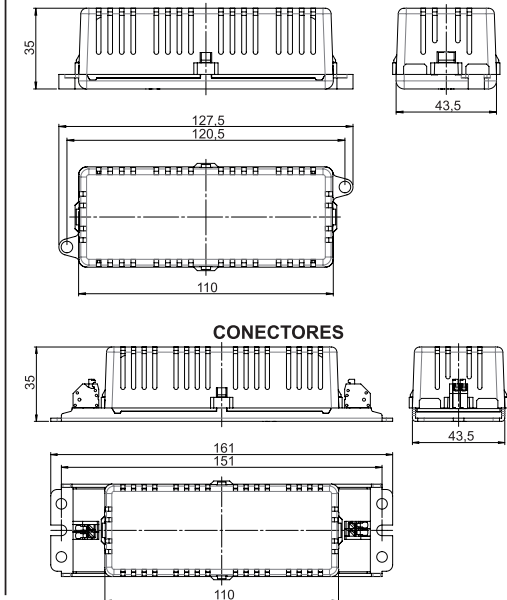
MODELO 5W



MODELO 15W

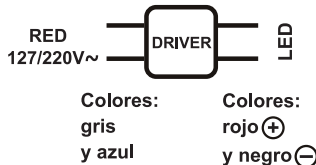


MODELO 30W

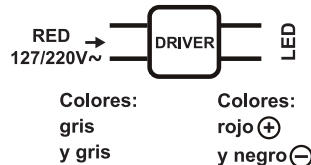


ESQUEMA DE CONEXIÓN

CABLES



CONECTORES



FACTOR DE POTENCIA

BF – Bajo factor (0,5)

TENSIÓN

6 – Autovolt (100 a 240 Vac)

POTENCIA MÁXIMA DE SALIDA

P1 – 5W P3 – 30W
P2 – 15W

CIRCUITO

I1 - Aislado (Aislamiento Galvanico)

CONTROLADOR DE INTENSIDAD

D0 – No controlable

CONEXIÓN

C1- Cables
C2- Conectores

GRADO DE PROTECCIÓN

G1 – IP20

BARRA DE CODIFICACIÓN

LDT -	□□	□□	□	□□	□□	□□	□□	□□
	tensión de salida	factor de potencia	tensión de entrada	potencia máxima	circuito	controlador de intensidad	conexión	grado de protección
	12	BF	6 - autovolt	P1 - 5W P2 - 15W P3 - 30W	I1 - aislado	D0 - no controlable	C1 - cables C2 - conectores*	G1 - IP20