

# KIT FACIL CONTROL REMOTO PTRX-141

Simple y práctico sistema de automatización residencial/comercial que permite el accionamiento a la distancia (via control remoto) de luminosos, lámparas, ventiladores y otros equipos electro-electrónicos.

ESPECIFICACIONES	
Tensión de alimentación	Autovolt (100 a 240V~)
Carga máxima por canal	500W (carga resistiva)*
Frecuencia de operación	433,92 MHz
Sistema de codificación	Code Learning
Alcance	20 metros sin obstáculos
Temp. ambiente máxima	50°C

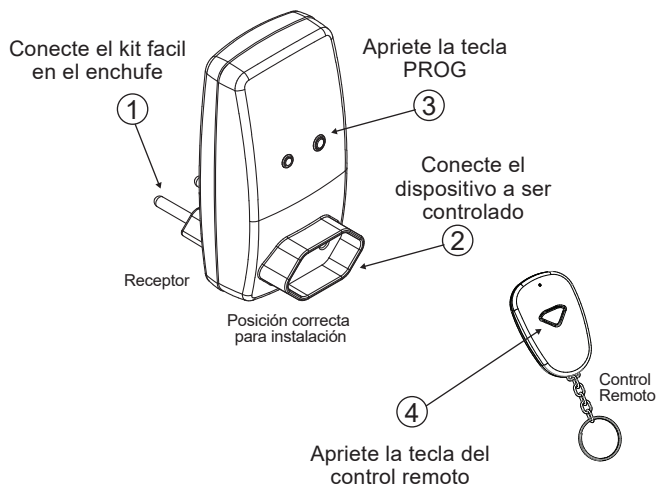
\*En caso de lámparas, utilice la tabla abajo:

Tipo de lámpara <sup>1</sup>	Tensión	
	127V~	220V~
Incandescente / Halógena	500W	700W
Fluorescente / Compacta	125W	250W
LED <sup>2</sup>	125W	125W

1 - Para accionamiento de lámparas de vapor metálico, sodio, mercurio o mixta, utilice dispositivos auxiliares, como contactores

2 - No instale más que 7 lámparas o luminarias de LED en el mismo canal.

## INSTALACIÓN Y PROGRAMACIÓN



**Atención**

Los equipos prendidos al receptor deben tener la tensión compatible con la red eléctrica local.

## BARRA DE CODIFICACIÓN

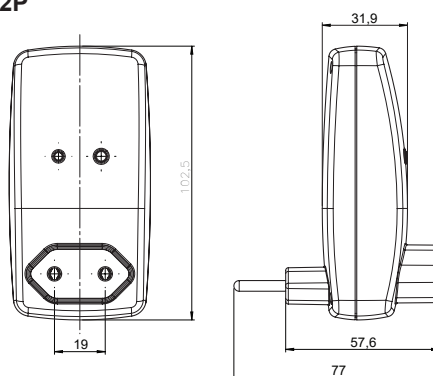
KIT CONTROL REMOTO ( \* )    □□□□ - □□□ □□+□

Model

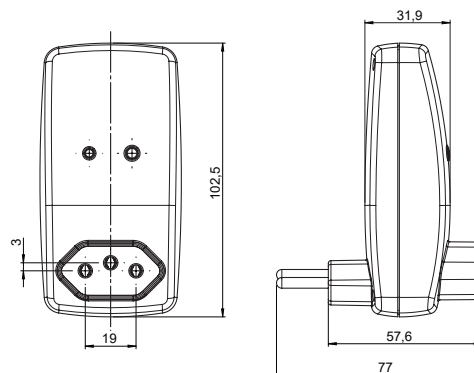
PTRX-141 2P  
PTRX-141 2P+T

## DIMENSIONES

### PTRX-141 2P



### PTRX-141 2P+T



## CARACTERÍSTICAS GENERALES

- Modelos para equipos 2P ó 2P + T
- Modos de operación del receptor: con retención (biestable) o sin retención/pulsar (monoestable).
- Programación de hasta 40 controles por receptor.
- Fuente de alimentación interna.
- Controles adicionales vendidos por separado.
- Bivolt automático - facilita la instalación

\*El Kit control remoto PTRX-141 viene con un control remoto de 1 tecla.