

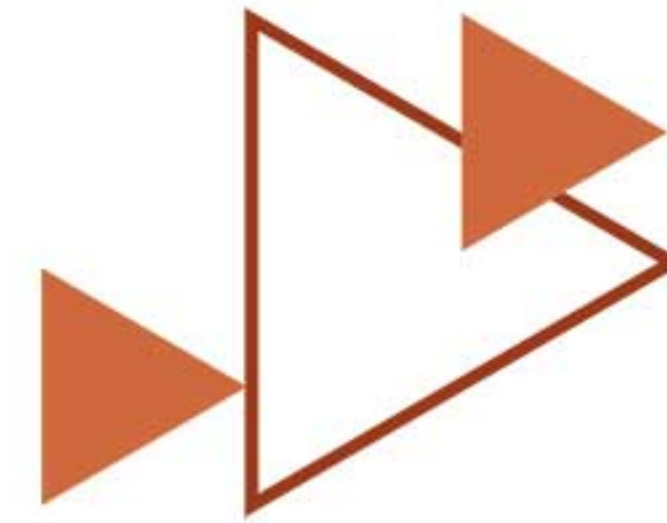


▶ GUIA DE PRODUTOS

Garantia, qualidade e segurança que você merece! É MarGirus, pode confiar.

O que você precisa está aqui!

▶ residenciais ▶ comerciais ▶ industriais



PRESENÇA CONSTANTE EM SUA VIDA

Você pode não saber, mas praticamente em toda residência, comércio ou empresa existe um produto **MarGirius** sempre por perto, lhe ajudando com o controle da energia no seu dia a dia e tornando seu ambiente mais seguro e agradável.

Com toda a experiência de ser um dos maiores fabricantes brasileiros de controles elétricos e eletrônicos, a **MarGirius** investe em uma ampla linha de produtos, oferecendo opções diferenciadas de tomadas, LED drivers, filtros de linha, benjamins, plugues, extensões, disjuntores, sensores, interruptores residenciais e para aparelhos (tais como: secadores de cabelo, furadeiras, equipamentos médicos etc), chaves tipo boia, pressostatos, relés fotoeletrônicos entre muitos outros.

ÍNDICE

- Pág. **05** ▶ **comandos elétricos**
Botões, módulos de comando, sinaleiros, chaves tipo boia, chaves para motores, pressostatos, seccionadoras, comutadoras e microinterruptores de ação rápida.
- Pág. **15** ▶ **automação e segurança**
Sensores de presença, minuterias, controles para ventilador, relés fotoeletrônicos e sistemas de controle remoto.
- Pág. **23** ▶ **iluminação**
LED drivers, reatores eletrônicos e transformadores para lâmpadas dicróicas.
- Pág. **27** ▶ **fios e cabos**
Plugues não desmontáveis.
- Pág. **31** ▶ **acessórios elétricos**
Plugues e tomadas desmontáveis, adaptadores, tomadas múltiplas, extensões, filtros de linha, plafons e soquetes E27, interruptores de cordão.
- Pág. **43** ▶ **proteção**
Disjuntores, DRs, DPSs, protetores elétricos, caixas de proteção, quadros de distribuição e barramentos.
- Pág. **49** ▶ **interruptores para aparelhos**
Interruptores de alavanca, tecla, pushbutton, deslizantes, porta-fusíveis, microinterruptores de ação rápida e tomadas para aparelhos.





Comandos elétricos

Tradição e qualidade no comando de máquinas, motores e painéis.

 **COMANDOS**
elétricos

possibilidades





Cód. 17596

BOTÕES DUPLOS PULSADORES (furação Ø22mm)

CÓD.	ATUADOR	GRAVAÇÃO	COMPLEMENTOS
18827	Branco/preto	0 I	1NA+1NF
17595	Verde/vermelho	-	1NA+1NF
17820	Verde/vermelho	0 I	Sem flange e sem blocos de contato
17596	Verde/vermelho	0 I	1NA+1NF
17597	Verde/vermelho	LIGA DESL	1NA+1NF
17598	Verde/vermelho	START STOP	1NA+1NF

Obs.: Grau de proteção: IP40. Para IP66, utilize com a capa protetora (acessório vendido separadamente).



Cód. 17429

BOTÕES SIMPLES PULSADORES (furação Ø22mm)

CÓD.	ATUADOR	COMPLEMENTOS
17429	Amarelo	1NA
17430	Azul	1NA
17821	Azul	Sem flange e sem blocos de contato
17426	Branco	1NA
17431	Preto	1NA
17428	Verde	1NA
17427	Vermelho	1NF

Obs.: Grau de proteção: IP65. Para IP66, utilize com a capa protetora (acessório vendido separadamente).



Cód. 17457

BOTÕES DUPLOS PULSADORES COM VISOR (furação Ø22mm)

CÓD.	ATUADOR	GRAVAÇÃO	VISOR	COMPLEMENTOS
17468	Verde/vermelho	START STOP	Amarelo	1 NA + 1NF
17467	Verde/vermelho	LIGA DESL	Amarelo	1 NA + 1NF
17466	Verde/vermelho	0 I	Amarelo	1 NA + 1NF
17465	Verde/vermelho	-	Amarelo	1 NA + 1NF
17473	Verde/vermelho	START STOP	Azul	1 NA + 1NF
17472	Verde/vermelho	LIGA DESL	Azul	1 NA + 1NF
17471	Verde/vermelho	0 I	Azul	1 NA + 1NF
17470	Verde/vermelho	-	Azul	1 NA + 1NF
17439	Verde/vermelho	START STOP	Branco	1 NA + 1NF
17438	Verde/vermelho	LIGA DESL	Branco	1 NA + 1NF
17437	Verde/vermelho	0 I	Branco	1 NA + 1NF
17436	Verde/vermelho	-	Branco	1 NA + 1NF
17463	Verde/vermelho	START STOP	Verde	1 NA + 1NF
17462	Verde/vermelho	LIGA DESL	Verde	1 NA + 1NF
17461	Verde/vermelho	0 I	Verde	1 NA + 1NF
17460	Verde/vermelho	-	Verde	1 NA + 1NF
17458	Verde/vermelho	START STOP	Vermelho	1 NA + 1NF
17457	Verde/vermelho	LIGA DESL	Vermelho	1 NA + 1NF
17456	Verde/vermelho	0 I	Vermelho	1 NA + 1NF
17455	Verde/vermelho	-	Vermelho	1 NA + 1NF
19213	Verde/vermelho	0 I	Amarelo	Sem flange e sem blocos de contato.

Grau de proteção: IP40. Para IP66, utilize com a capa protetora (acessório vendido separadamente). Os blocos de iluminação são vendidos separadamente.



Cód. 17675

BOTÕES SIMPLES PULSADORES COM VISOR (furação Ø22mm)

CÓD.	ATUADOR (VISOR)	COMPLEMENTOS
17678	Amarelo	1NA
17679	Azul	1NA
17675	Branco	1NA
17677	Verde	1NA
17676	Vermelho	1NF

Obs.: Grau de proteção: IP65. Para IP66, utilize com a capa protetora (acessório vendido separadamente). Os blocos de iluminação são vendidos separadamente.



Cód. 17440

BOTÕES COGUMELO PULSADORES CURTOS (furação Ø22mm)

CÓD.	ATUADOR	COMPLEMENTOS
17441	Amarelo	1NA
17440	Verde	1NA
17442	Vermelho	1NF

Obs.: Grau de proteção: IP65.



Cód. 17444

BOTÕES COGUMELO DE EMERGÊNCIA - CURTOS (furação Ø22mm)

CÓD.	ATUADOR	DESCRIÇÃO	COMPLEMENTOS
17986	Vermelho	Girar para soltar	2NF
17822	Vermelho	Girar para soltar	Sem flange e sem blocos de contato
17444	Vermelho	Girar para soltar	1NF
17443	Vermelho	Puxar para soltar	1NF

Obs.: Grau de proteção: IP65.



Cód. 17445

BOTÕES COGUMELO DE EMERGÊNCIA - LONGOS (furação Ø22mm)

CÓD.	ATUADOR	DESCRIÇÃO	COMPLEMENTOS
17447	Vermelho	Girar com chave para soltar	1NF
17446	Vermelho	Girar para soltar	1NF
17445	Vermelho	Puxar para soltar	1NF

Obs.: Grau de proteção: IP65.



Cód. 19115

COMUTADORES (furação Ø22mm)

CÓD.	ATUADOR	DESCRIÇÃO	COMPLEMENTOS
19115	Preto - 3 posições	(Liga)* / desliga / (liga)*	2NA
19114	Preto - 3 posições	(Liga)* / desliga / liga	2NA
19113	Preto - 3 posições	Liga / desliga / (liga)*	2NA
19112	Preto - 3 posições	Liga / desliga / liga	2NA
19111	Preto - 2 posições	Desliga / (liga)*	1NA
19110	Preto - 2 posições	Desliga / liga	1NA

* Acionamento momentâneo/pulsar.

Obs.: Grau de proteção: IP65.



Cód. 17448



Cód. 17449

BLOCOS DE CONTATO

CÓD.	DESCRIÇÃO	COMPLEMENTOS
17448	1NA	-
17449	1NF	Com ruptura positiva

Obs.: Grau de proteção: IP20.

Certificados de acordo com a norma EN60947-5-1.



Cód. 17474

BLOCOS DE ILUMINAÇÃO

CÓD.	MODELO	ESPECIFICAÇÕES
17454	L1	12 VCA/VCC
17459	L2	24 VCA/VCC
17464	L3	48 VCA/VCC
17474	L4	127/220 VCA

Obs.: Grau de proteção: IP20.

Tecnologia: LED

Faixa de tensão de operação: ± 10%



ACESSÓRIOS

CÓD.	MODELO	DESCRIÇÃO
17452	F1	Flange
17450	P1	Capa protetora para botão simples
17451	P2	Capa protetora para botão duplo
17453	Q1	Plaqueta para botão de emergência - português
17512	Q2	Plaqueta para botão de emergência - português/Inglês
18831	TP1F	Tampão preto para furo de 22mm*

*Embalagem plástica c/ 2 unidades.



MÓDULOS DE COMANDO*

CÓD.	MODELO	ESPECIFICAÇÕES	COMPLEMENTOS
17383	MC-01	1/2CV em 220V~ 1/4CV em 127V~	Módulo avulso
17384	MC-02	1CV em 220V~ 1/2CV em 127V~	Módulo avulso
19549	MC-03	1CV em 127/220V~	Conjunto montado
19550	MC-04	2CV em 127/220V~	Conjunto montado

*Funcionamento similar ao de contadores, com tecnologia eletrônica. Impedem o acionamento automático da carga no momento da energização.

SINALEIROS MONOBLOCO (furação Ø22mm)

CÓD.	MODELO	COR	TENSÃO	EMBALAGEM
18749	SN-C1	Amarelo	12 VCA/VCC	Plástica 1 un
18750	SN-C2	Amarelo	24 VCA/VCC	Plástica 1 un
18751	SN-C5	Amarelo	127 VCA	Plástica 1 un
18752	SN-C6	Amarelo	220 VCA	Plástica 1 un
18753	SN-A1	Azul	12 VCA/VCC	Plástica 1 un
18754	SN-A2	Azul	24 VCA/VCC	Plástica 1 un
18755	SN-A5	Azul	127 VCA	Plástica 1 un
18756	SN-A6	Azul	220 VCA	Plástica 1 un
18757	SN-B1	Branco	12 VCA/VCC	Plástica 1 un
18758	SN-B2	Branco	24 VCA/VCC	Plástica 1 un
18759	SN-B5	Branco	127 VCA	Plástica 1 un
18760	SN-B6	Branco	220 VCA	Plástica 1 un
18761	SN-D1	Verde	12 VCA/VCC	Plástica 1 un
18762	SN-D2	Verde	24 VCA/VCC	Plástica 1 un
18763	SN-D5	Verde	127 VCA	Plástica 1 un
18764	SN-D6	Verde	220 VCA	Plástica 1 un
18765	SN-E1	Vermelho	12 VCA/VCC	Plástica 1 un
18766	SN-E2	Vermelho	24 VCA/VCC	Plástica 1 un
18767	SN-E5	Vermelho	127 VCA	Plástica 1 un
18768	SN-E6	Vermelho	220 VCA	Plástica 1 un
19041	SN-C1	Amarelo	12 VCA/VCC	Caixa c/ 10 un
19042	SN-C2	Amarelo	24 VCA/VCC	Caixa c/ 10 un
19043	SN-C5	Amarelo	127 VCA	Caixa c/ 10 un
19044	SN-C6	Amarelo	220 VCA	Caixa c/ 10 un
19045	SN-A1	Azul	12 VCA/VCC	Caixa c/ 10 un
19046	SN-A2	Azul	24 VCA/VCC	Caixa c/ 10 un
19047	SN-A5	Azul	127 VCA	Caixa c/ 10 un
19048	SN-A6	Azul	220 VCA	Caixa c/ 10 un
19049	SN-B1	Branco	12 VCA/VCC	Caixa c/ 10 un
19050	SN-B2	Branco	24 VCA/VCC	Caixa c/ 10 un
19051	SN-B5	Branco	127 VCA	Caixa c/ 10 un
19052	SN-B6	Branco	220 VCA	Caixa c/ 10 un
19053	SN-D1	Verde	12 VCA/VCC	Caixa c/ 10 un
19054	SN-D2	Verde	24 VCA/VCC	Caixa c/ 10 un
19055	SN-D5	Verde	127 VCA	Caixa c/ 10 un
19056	SN-D6	Verde	220 VCA	Caixa c/ 10 un
19057	SN-E1	Vermelho	12 VCA/VCC	Caixa c/ 10 un
19058	SN-E2	Vermelho	24 VCA/VCC	Caixa c/ 10 un
19059	SN-E5	Vermelho	127 VCA	Caixa c/ 10 un
19060	SN-E6	Vermelho	220 VCA	Caixa c/ 10 un



Cód. 18768

Cód. 18762



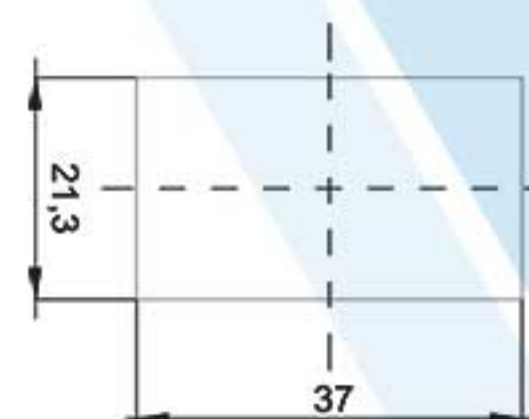
BOTÕES MONOBLOCO - PULSADORES PARA COMANDO

CÓD.	MODELO	ATUADOR	GRAVAÇÃO	DESCRIÇÃO	ESPECIFICAÇÕES
3116	12001	Vermelho	LIGA DESL	Embutir	6A/120V~ ou 3A/250V~
744	12001	Vermelho	LIGA DESL	Sobrepot*	6A/120V~ ou 3A/250V~
7242	12005	Vermelho/preto	LIGA DESL	Sobrepot	3A/250V~
18340	16000	Branco/preto	0 I	Embutir	1,5A/250V~
17382	16000	Verde/vermelho	0 I	Embutir	1,5A/250V~

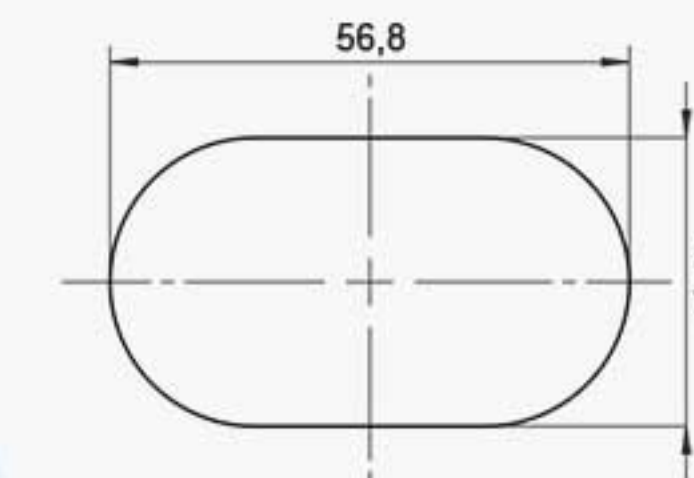
* Caixa metálica e tampa plástica.

RASGO PARA ENCAIXE

Para o modelo 12001 de embutir (cód. 3116).



Para os modelos 16000 (cód. 17382 e 18340).



Obs.: Grau de proteção: IP65 | Tecnologia: LED.

CHAVES DE NÍVEL TIPO BOIA

Dispositivos automáticos que permitem controlar o nível de água em reservatórios, poços, tanques, caixas entre outros.

Utilizados para o comando de contadores, bombas e válvulas.

SÉRIE CB-2000

Permitem o controle do nível superior ou inferior.

Capacidade elétrica: 15A ou 1CV em 220V~ e 15A ou 3/4CV em 125V~.

Polos: 1.



CÓD.	MODELO	COMPRIMENTO DO CABO*
2615	CB-2012	1,2 m
2414	CB-2001	1,5 m
8404	CB-2002	2 m
8842	CB-2003	3 m
9429	CB-2005	5 m
10045	CB-2006	6 m
5200	CB-2010	10 m
12872	CB-2015	15 m
11351	CB-2020	20 m
16185	CB-2030	30 m

* Cabo PP 3x1,0mm². Outros comprimentos sob consulta. Os cabos mais longos são destinados a garantir que a emenda permaneça fora do ambiente úmido.

SÉRIE CB-3000

Permitem o controle do nível superior ou inferior.

Capacidade elétrica: 25A ou 2CV em 220V~ e 25A ou 1CV em 125V~.

Polos: 1

CÓD.	MODELO	COMPRIMENTO DO CABO*
17343	CB-3012	1,2 m
17344	CB-3001	1,5 m
17328	CB-3002	2 m
19320	CB-3003	3m

* Cabo PP 3x1,0mm². Outros comprimentos sob consulta. Os cabos mais longos são destinados a garantir que a emenda permaneça fora do ambiente úmido.



CB-1007 e CB-1008

Modelos individuais para controle de nível superior (CB-1008) e inferior (CB-1007).

Capacidade elétrica: 15A ou 3CV em 250V~ e 20A ou 1CV em 120V~.

Polos: 2.



Cód. 475

CÓD.	MODELO / DESCRIÇÃO	COMPLEMENTOS
467	CB-1007	Limite inferior - vareta de 0,7m
470	CB-1007	Limite inferior - vareta de 1,5m
471	CB-1007	Limite inferior - vareta de 2m
475	CB-1008	Limite superior - vareta de 0,7m
477	CB-1008	Limite superior - vareta de 1m
478	CB-1008	Limite superior - vareta de 1,5m
479	CB-1008	Limite superior - vareta de 2m
490	Partes - Boia plástica	-
476	Partes - CB-1008	Sem vareta e sem boia
468	Partes - CB-1007	Sem vareta e sem boia
3170	Partes - Kit para fixação da vareta	Grampo + posicionadores
494	Partes - Vareta de 0,7m	-

CHAVES PARA MOTORES

Para acionamento direto de motores elétricos, nas funções liga-desliga, reversão, partida e transferência.

SÉRIE 501

Caixa e tampa metálicas.

Atuadores: Knob ou alavanca.

Capacidade elétrica: 15A ou 1,5CV em 220V~.



Cód. 221

CÓD.	MODELO	FUNÇÃO	POLOS	ATUADOR
219	CR-501	Reversora	3	Knob amarelo
7612	CR-501	Reversora	3	Knob preto
221	CR-501K	Reversora	3	Alavanca preta
263	CS-501	Liga / desliga / liga	3	Knob amarelo
6643	CS-501	Liga / desliga / liga	3	Knob preto
264	CS-501K	Liga / desliga / liga	3	Alavanca preta
3096	CS-501KS	Liga / desliga	3	Alavanca preta
3465	CS-501S	Liga / desliga	3	Knob preto

SÉRIE 600

Caixa e tampa plásticas.
Eixo de aço.
Atuadores: Knob ou alavanca.
Capacidade elétrica: 30A ou 5CV em 220V~.



Cód. 11797

Cód. 11800

CÓD.	MODELO	FUNÇÃO	POLOS	ATUADOR
11798	CR-602	Reversora	3	Knob
11801	CR-603	Reversora	3	Alavanca
11796	CS-602	Liga / desliga	3	Knob
11797	CS-602	Liga / desliga / liga	3	Knob
11799	CS-603	Liga / desliga	3	Alavanca
11800	CS-603	Liga / desliga / liga	3	Alavanca

SÉRIE 800

Caixa metálica e tampa plástica.



Cód. 16273



Cód. 16268

CÓD.	MODELO	FUNÇÃO	CAPACIDADE ELÉTRICA	POLOS	ATUADOR
16273	CET-830	Estrela-triângulo	30A ou 10CV em 220V~	3	Alavanca
16274	CET-840	Estrela-triângulo	40A ou 13,5CV em 220V~	3	Alavanca
17043	CET-840	Estrela-triângulo ¹	40A ou 13,5CV em 220V~	3	Alavanca
16266	CR-815	Reversora	15A ou 3CV em 220V~	3	Alavanca
16383	CR-830	Reversora ²	30A ou 7,5CV em 220V~	3	Alavanca
16267	CR-815	Reversora	15A ou 3CV em 220V~	3	Knob
16268	CR-830	Reversora	30A ou 7,5CV em 220V~	3	Alavanca
16270	CR-830	Reversora	30A ou 7,5CV em 220V~	3	Knob
16290	CR-830	Reversora	30A ou 7,5CV em 220V~	3	Sem atuador *
16269	CR-830	Reversora ³	30A ou 7,5CV em 220V~	3	Alavanca
16291	CR-830	Reversora ³	30A ou 7,5CV em 220V~	3	Sem atuador *
16294	CR-840	Reversora	40A ou 10CV em 220V~	3	Alavanca
18221	CR-840	Reversora	40A ou 10CV em 220V~	3	Sem atuador *
16257	CS-815	Liga / desliga	15A ou 3CV em 220V~	3	Alavanca
16258	CS-815	Liga / desliga	15A ou 3CV em 220V~	3	Knob
16259	CS-830	Liga / desliga	30A ou 7,5CV em 220V~	3	Alavanca
16260	CS-830	Liga / desliga	30A ou 7,5CV em 220V~	3	Knob
16261	CS-840	Liga / desliga	40A ou 10CV em 220V~	3	Alavanca
16262	CSD-815	Liga / desliga / liga	15A ou 3CV em 220V~	3	Alavanca
16263	CSD-815	Liga / desliga / liga	15A ou 3CV em 220V~	3	Knob
16264	CSD-830	Liga / desliga / liga	30A ou 7,5CV em 220V~	3	Alavanca
16265	CSD-830	Liga / desliga / liga	30A ou 7,5CV em 220V~	3	Knob
16295	CSD-840	Liga / desliga / liga	40A ou 10CV em 220V~	3	Alavanca
16298	MS-815	Liga / desliga	15A ou 3CV em 220V~	2	Alavanca
16271	MS-830	Liga / desliga	30A ou 3CV em 220V~	2	Alavanca
16299	MS-840	Liga / desliga	40A ou 5CV em 220V~	2	Alavanca
16275	PM-830	Partida monofásica	30A ou 5CV em 220V~	2	Alavanca
16297	TR-815	Liga / desliga / liga	15A ou 3CV em 220V~	3	Alavanca
16272	TR-830	Liga / desliga / liga	30A ou 7,5CV em 220V~	3	Alavanca
16296	TR-840	Liga / desliga / liga	40A ou 10CV em 220V~	3	Alavanca
17305	TR-840	Liga / desliga / liga	40A ou 10CV em 220V~	4	Alavanca

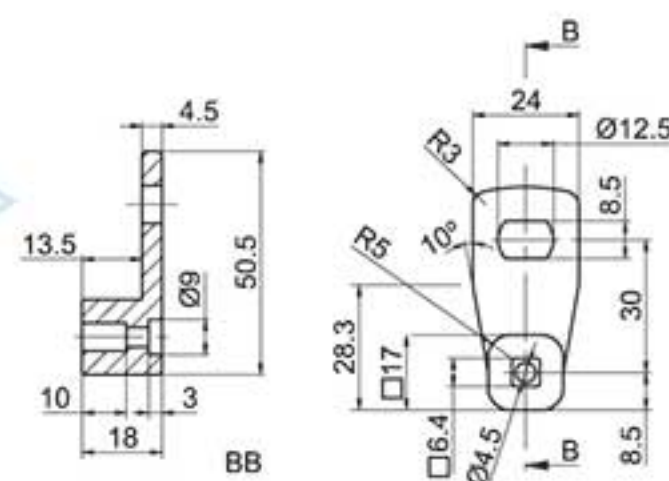
¹ Com retenção | ² momentânea 1 lado | ³ momentânea 2 lados | * Eixo com furo e parafuso no centro.

ACESSÓRIOS - SÉRIES 600/800

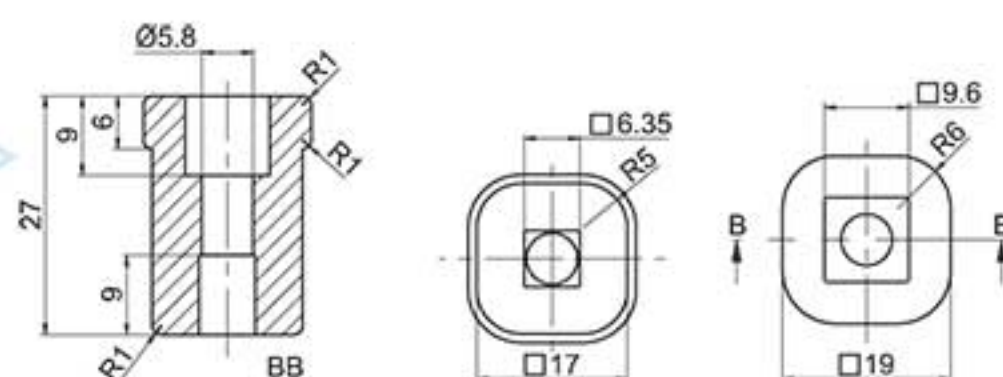
CÓD.	DESCRIÇÃO	COMPLEMENTOS
15351	Alavanca - séries 600/800	Alavanca, pinça e parafuso de fixação
15348	Knob - séries 600/800	Knob, pinça e parafuso de fixação
16441	Adaptador de eixo - série 800	ADE 800
16442	Adaptador de alavanca - série 800	ADL 800



Cód. 16442 - ADL 800
(Adaptador de alavanca)



Cód. 16441 - ADE 800
(Adaptador de eixo)



TIPOS DE ATUADORES



Knob



Alavanca

PRESSOSTATOS

Para o comando automático de equipamentos, a partir de variações de pressão de ar e água. Normalmente são utilizados em compressores de ar, redes de combate a incêndios, sistemas de irrigação e aplicações similares.

SÉRIE 35000

Capacidade elétrica: 3CV em 250V~ e 2CV em 125V~ (monofásico).

CÓD.	MODELO	PRESSÃO	VÁLVULA DE ALÍVIO	DESARME MANUAL	Nº DE VIAS	POSIÇÃO DA FLANGE*
6610	35101	20/40 PSI	-	-	1	-
6931	35101	20/40 PSI	Tubo 1/4"	-	1	-
7173	35102	30/50 PSI	-	-	1	-
7194	35103	40/60 PSI	Tubo 1/4"	-	1	-
6595	35103	40/60 PSI	-	-	1	-
7208	35104	50/80 PSI	Tubo 1/4"	-	1	-
6599	35104	50/80 PSI	-	-	1	-
6597	35106	80/120 PSI	Tubo 3/16"	-	1	-
6614	35106	80/120 PSI	Tubo 1/4"	-	1	-
6609	35108	120/160 PSI	Tubo 1/4"	-	1	-
7035	35110	100/150 PSI	Tubo 1/4"	-	1	-
6776	35112	135/175 PSI	Tubo 1/4"	-	1	-
6902	35113	125/175 PSI	Tubo 1/4"	-	1	-
13589	35406	80/120 PSI	Tubo 1/4"	Sim	4	1
11693	35406	80/120 PSI	Tubo 1/4"	Sim	4	3
11131	35406	80/120 PSI	Tubo 3/16"	-	4	2
15562	35412	135/175 PSI	Tubo 1/4"	Sim	4	1
11130	35413	125/175 PSI	Tubo 1/4"	-	4	2
13607	35413	125/175 PSI	Tubo 1/4"	Sim	4	1
10114	35419	100/140 PSI	Tubo 1/4"	Sim	4	1

*Para os modelos de 4 vias (Figura 1).



Cód. 6597

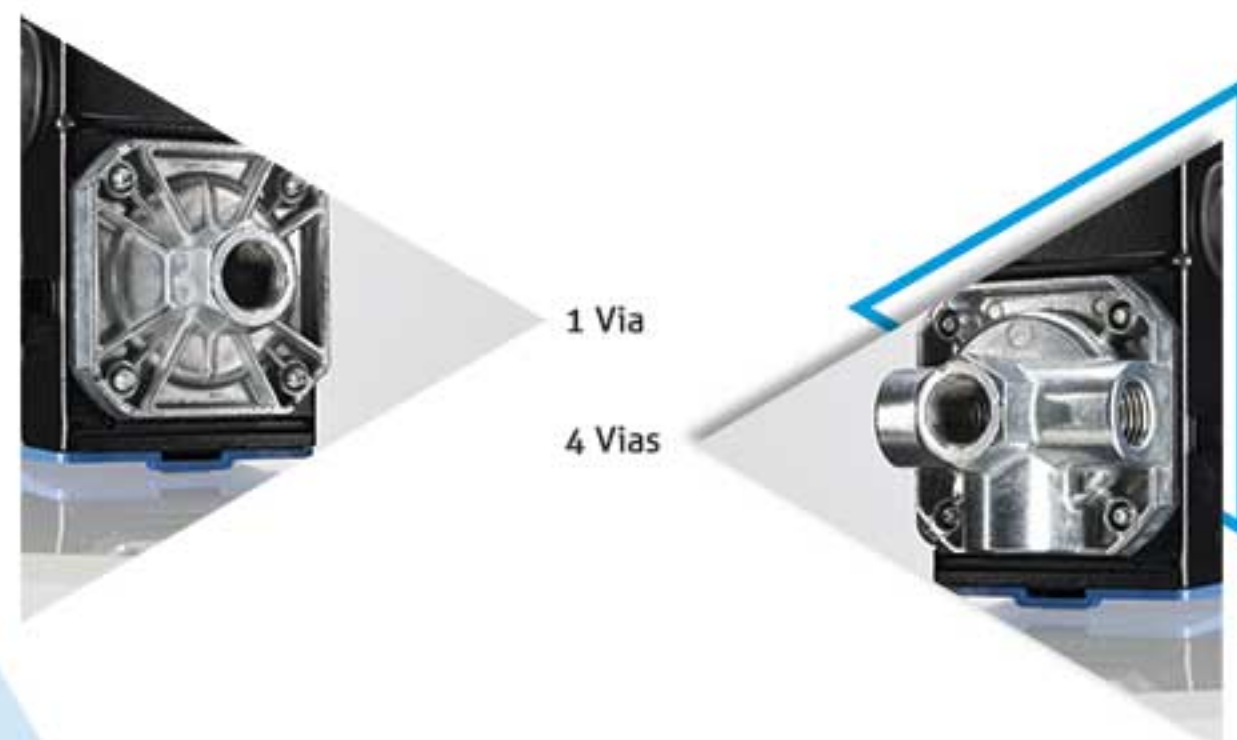
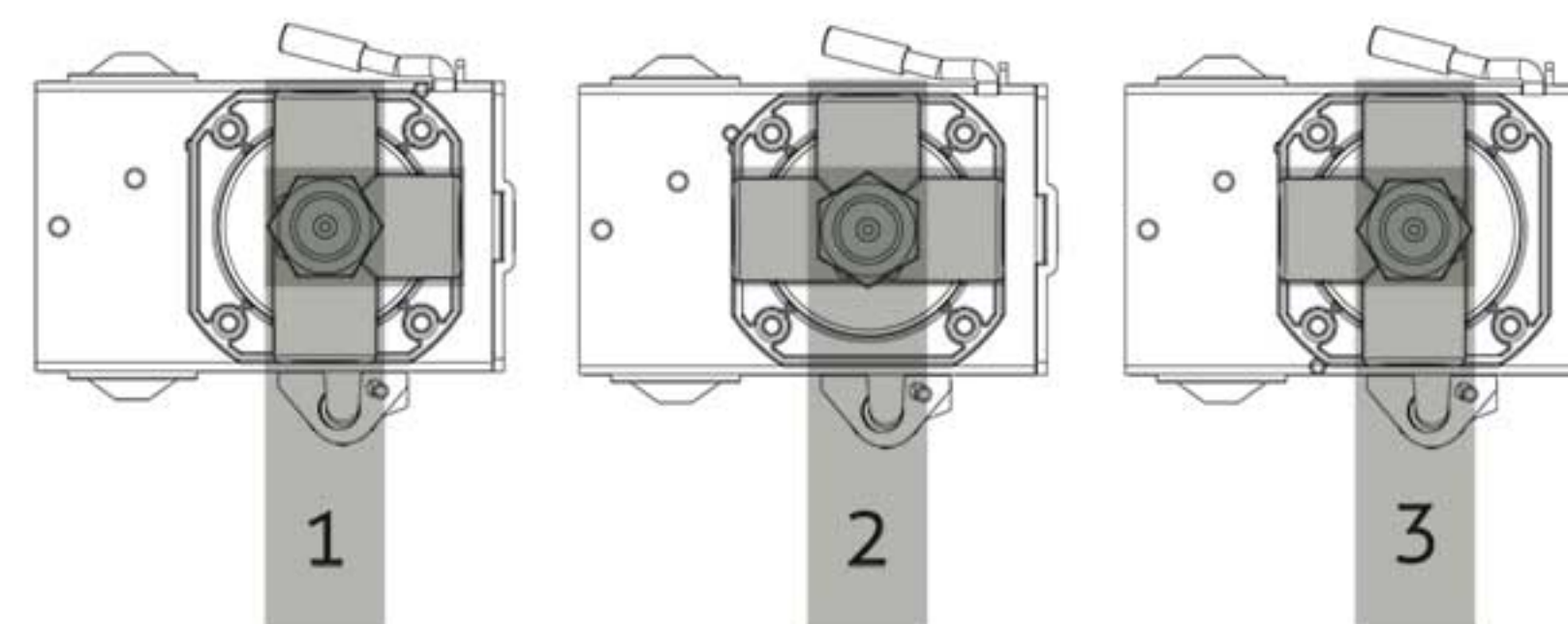


Figura 1 - Posição da Flange para os modelos de 4 vias.



PRESSOSTATOS - PEÇAS E ACESSÓRIOS

CÓD.	DESCRIÇÃO
12105	Parafuso TF1 para pressostatos 4 vias
6629	Válvula de alívio "A" - tubo 1/4"
6628	Válvula de alívio "B" - tubo 3/16"



CHAVES SECCIONADORAS ROTATIVAS

CÓD.	MODELO	ESPECIFICAÇÕES	COMPLEMENTOS
18438	MSE-20CS	20A - 220/440V~ 4 polos	Liga-desliga com trava para cadeado
18437	MSE-20CS	20A - 220/440V~ 4 polos	Liga-desliga
18440	MSE-32CS	32A - 220/440V~ 4 polos	Liga-desliga com trava para cadeado
18439	MSE-32CS	32A - 220/440V~ 4 polos	Liga-desliga

Obs.: Modelos de 20A com frontal de 48x48 mm.
Modelos de 32A com frontal de 64x64 mm.



Cód. 18439

CHAVES COMUTADORAS

CÓD.	MODELO	FUNÇÃO	CAPACIDADE ELÉTRICA	POLOS
630	MG-16C2R	2 rotações	16A ou 3,5CV em 220V~	3
641	MG-16C2RR	2 rotações com reversão	16A ou 3,5CV em 220V~	3
590	MG-16CR	Reversora	16A ou 3,5CV em 220V~	3
553	MG-16CS	Liga / desliga	16A ou 3,5CV em 220V~	3
406	MG-16CS	Liga / desliga	16A ou 2CV em 220V~	2
631	MG-20C2R	2 rotações	20A ou 4,5CV em 220V~	3
591	MG-20CR	Reversora	20A ou 4,5CV em 220V~	3
554	MG-20CS	Liga / desliga	20A ou 4,5CV em 220V~	3
632	MG-32C2R	2 rotações	32A ou 7,5CV em 220V~	3
592	MG-32CR	Reversora	32A ou 7,5CV em 220V~	3
555	MG-32CS	Liga / desliga	32A ou 7,5CV em 220V~	3
593	MG-40CR	Reversora	40A ou 11,5CV em 220V~	3
556	MG-40CS	Liga / desliga	40A ou 11,5CV em 220V~	3
3748	MG-20TR	Transferência	20A ou 4,5CV em 220V~	3
643	MG-32C2RR	2 Rotações com reversão	32A ou 7,5CV em 220V~	3
612	MG-32CET	Estrela-triângulo	32A ou 7,5CV em 220V~	3
3647	MG-32TR	Transferência	32A ou 7,5CV em 220V~	3
633	MG-40C2R	2 Rotações	40A ou 11,5CV em 220V~	3
613	MG-40CET	Estrela-triângulo	40A ou 11,5CV em 220V~	3
3204	MG-40TR	Transferência	40A ou 11,5CV em 220V~	3



Cód. 592

MICROINTERRUPTORES DE AÇÃO RÁPIDA

Geralmente utilizados em máquinas, sistemas de alarme e equipamentos eletroeletrônicos em geral.



SÉRIE MG-2600

Capacidade elétrica: 15A em 250V~ e 20A em 120V~ (carga resistiva).
Polos: 1.

CÓD.	MODELO	FUNÇÃO	TERMINAIS
409	MG-2601	IR (NA/NF)	Engate
410	MG-2601	IR (NA/NF)	Parafuso
415	MG-2602	IR (NA/NF)	Engate
416	MG-2602	IR (NA/NF)	Parafuso
421	MG-2603	IR (NA/NF)	Engate
422	MG-2603	IR (NA/NF)	Parafuso
427	MG-2604	IR (NA/NF)	Engate
428	MG-2604	IR (NA/NF)	Parafuso
435	MG-2605	IR (NA/NF)	Engate
436	MG-2605	IR (NA/NF)	Parafuso
441	MG-2606	IR (NA/NF)	Engate
442	MG-2606	IR (NA/NF)	Parafuso
447	MG-2607	IR (NA/NF)	Engate
448	MG-2607	IR (NA/NF)	Parafuso

Obs.: Produtos fornecidos a granel. Versões certificadas, embalagens plásticas unitárias e outras configurações sob consulta.



Automação e segurança

Soluções práticas e modernas que facilitam a sua vida.
Comodidade e uso consciente da energia elétrica ao seu alcance.

Possibilidades

 **AUTOMAÇÃO**
e segurança



SENSORES DE PRESENÇA



Acionam a iluminação automaticamente ao detectar o movimento de fontes de calor (pessoas, veículos etc), desligando após o tempo programado. Para utilização em escadarias, halls, corredores, garagens e outros ambientes que não necessitam de iluminação contínua. Bivolt automático (100 a 240V~).

Capacidade elétrica

Tipo de lâmpada ¹	Tensão	
	127V~	220V~
Incandescente / Halógena	500W	700W
Fluorescente / Compacta	125W	250W
LED ²	125W	125W

(1) Para acionamento de lâmpadas de vapor metálico, sódio, mercúrio ou mista, utilize dispositivos auxiliares, como contatores.

(2) Não instale mais que 7 lâmpadas ou luminárias de LED no mesmo sensor.



SENSORES DE SOBREPOR - Parede (uso externo)

Ângulo de atuação: 90° | Alcance máximo: 8m |
Permitem ajuste de sensibilidade | Temporização: 4min/1min/5seg.

CÓD.	MODELO	COR	FOTOCÉLULA
11901	MPX-40F	Branco	Sim
16417	MPX-40F	Preto	Sim



SENSORES DE SOBREPOR - Parede (uso interno)

Ângulo de atuação: 100° | Alcance máximo: 10m |
Permitem ajuste de sensibilidade | Temporização: 4min/1min/5seg.

CÓD.	MODELO	COR	FOTOCÉLULA
11244	MPS-40	Branco	-
16606	MPS-40	Preto	-
11243	MPS-40F	Branco	Sim
16607	MPS-40F	Preto	Sim



SENSORES DE SOBREPOR - Teto (uso interno)

Ângulo de atuação: 360° | Permitem ajuste de sensibilidade |
Temporização: 4min/1min/5seg.

CÓD.	MODELO	COR	FOTOCÉLULA
11245	MPT-40S	Branco	-
16608	MPT-40S	Preto	-
13437	MPT-40SF	Branco	Sim
16609	MPT-40SF	Preto	Sim



SENSORES PREMIUM SOBREPOR - Parede

Permitem ajuste de sensibilidade | Alta proteção contra disparos falsos | Proteção adicional com fusível |

Temporização: 15min/7min/3min/2min/1min/30seg.

CÓD.	MODELO	FOTOCÉLULA	APLICAÇÃO
14183	PMPS-40F	Sim	Área interna
14182	PMPX-40F	Sim	Áreas interna e externa



SENSORES DE EMBUTIR E SOBREPOR - Teto (uso interno)

Ângulo de atuação: 360° | Permitem ajuste de sensibilidade | Acompanham acessórios para fixação (buchas, parafusos e molas) | Temporização: 4min/1min/5seg.

CÓD.	MODELO	COR	FOTOCÉLULA
17283	MPT-40ESF	Branco	Sim
17291	MPT-40ESF	Preto	Sim
17701	MPTD-40ESF - 2 lentes	Branco	Sim



SENSORES DE EMBUTIR - Teto (uso interno)

Ângulo de atuação: 360°.

CÓD.	MODELO	COR	FOTOCÉLULA	TEMPORIZAÇÃO
11246	MPT-20E	Branco	-	90seg
16603	MPT-20E	Preto	-	90seg
13436	MPT-40EF*	Branco	Sim	4min / 1min / 5seg
16604	MPT-40EF*	Preto	Sim	4min / 1min / 5seg
14193	MPT-40LF*	Branco	Sim	4min / 1min / 5seg
16605	MPT-40LF*	Preto	Sim	4min / 1min / 5seg

* Permitem ajuste de sensibilidade.



SENSORES DE EMBUTIR - Parede (uso interno)

Para montagem em caixas padrão 4x2".

CÓD.	MODELO	FOTOCÉLULA	TEMPORIZAÇÃO	ALCANCE MÁXIMO
2758	MPE-20	-	90seg	7m
17076	MPE-20F	Sim - Fixa	90seg	7m
14325	Clean* (acetinado)	Sim - Fixa	5seg a 10min	7m
15991	Sleek* (alto brilho)	Sim - Fixa	5seg a 10min	7m

* Modelos com interruptor de 3 posições: luz ambiente sempre desligada, luz ambiente controlada pelo sensor (automática) e luz ambiente sempre ligada. As linhas Clean e Sleek possuem outros modelos de sensores de embutir. Consulte o catálogo de Tomadas e Interruptores Residenciais.

SENSORES COM SOQUETE E27 (uso interno)

Para acionamento automático de lâmpadas a partir da movimentação de fontes de calor, como pessoas, animais de grande porte etc. | Utilizados em corredores, halls e outros ambientes residenciais e comerciais que não necessitam de iluminação contínua | Fácil instalação | Bivolt automático.

Capacidade elétrica

Tipo de lâmpada	Tensão
Incandescente*	127V~/ 220V~ 100W
Halógena*	60W
Fluorescente / Compacta	48W
LED	48W

* Não utilizar com o modelo MPQ-20F.

CÓD.	MODELO	FOTOCÉLULA	TEMPORIZAÇÃO	SENSIBILIDADE
17084	MPQ-20F	Sim - fixa	90seg	-
17085	MPQ-40F*	Sim - ajustável	15min / 8min / 4min / 2min / 1min / 30seg	Ajustável

* Possui função relé.

Acionam a iluminação a partir de um comando manual, desligando automaticamente após 90 segundos. Para utilização em escadarias, halls, corredores, garagens e outros ambientes que não necessitam de iluminação contínua, contribuindo com o uso racional da energia.



MINUTERIAS ELETRÔNICAS

CÓD.	MODELO	TENSÃO	POTÊNCIA MÁXIMA (carga resistiva)	CARACTERÍSTICAS
9962	MNT-10*	Bivolt	500W	Minuteria coletiva ¹
2370	MNT-30/1	127V~	500W	Acionamento por toque ²
2369	MNT-30/2	220V~	500W	Acionamento por toque ²
13771	PMNT-200	Bivolt	1000W	Acionamento por tecla ²
13772	PMNT-300	Bivolt	1000W	Acionamento por toque ²

* Tamanho compacto, adequado para instalação em caixas 4x2" ou 4x4".
¹ Permite o acionamento através de vários interruptores pulsadores (comercializados separadamente).
² Com indicador luminoso de localização.

CONTROLES PARA VENTILADOR

Para acionamento e controle de velocidade de ventiladores de teto com lâmpadas incorporadas. Fornecidos com capacitor.



CONTROLES PARA VENTILADOR - Teto

Garantia de 1 ano | Potência: 200W.

CÓD.	MODELO	COR	TENSÃO	CAPACITOR
11809	CONTROL1	Branco	127V~	3,3uF + 7,5uF
11810	CONTROL2	Branco	220V~	1uF + 2uF
17056	SLEEK	Branco	127V~	3,3uF + 7,5uF
17057	SLEEK	Branco	220V~	1uF + 2uF
17212	SLEEK	Ebony	127V~	3,3uF + 7,5uF
17213	SLEEK	Ebony	220V~	1uF + 2uF

As Linhas de interruptores e tomadas residenciais MarGirius possuem outras opções de controles para ventilador. Consulte os catálogos correspondentes.



LUMINÁRIA SENSOR LED

Sensor de presença com iluminação LED incorporada
 Ângulo de cobertura: 360°
 Alcance: Ø6m (altura 3m) a 25°C
 Temporização fixa em 90s
 Bivolt automático (90-240V~)

CÓD.	MODELO	FOTOCÉLULA	POTÊNCIA
20906	LS-05ESF	Sim - ajustável	5W*
19095	LS-05EF	Sim - ajustável	5W*

RELÉS FOTOELETRÔNICOS

Ligam ao anoitecer e desligam automaticamente a iluminação ao amanhecer. Resistentes à chuva, umidade e ação dos raios ultravioleta. Para utilização em casas de campo, residências, letreiros luminosos, estacionamentos, jardins, postes, indústrias, condomínios etc.

Relés tipo NF (contatos desligados durante o dia e ligados durante à noite).

RELÉS FOTOELETRÔNICOS COMPACTOS

Garantia de 2 anos | Modelos bivolt.

CÓD.	MODELO	POTÊNCIA
8852	RFE-10	500W
11900	RFE-11	1000W



RELÉS FOTOELETRÔNICOS

Garantia de 2 anos | Modelos bivolt | Corpo em policarbonato.

CÓD.	MODELO	POTÊNCIA	CONEXÃO
13623	RFE-120 6POP	800W	Cabos
13624	RFE-121 6POP	800W	Conector
13625	RFE-130 6POP	1000W	Cabos
13626	RFE-131 6POP	1000W	Conector
13627	RFE-140 6POP	1200W	Cabos
13628	RFE-141 6POP	1200W	Conector
12537	RFE-20 6POP	1000W	Cabos
11640	RFE-25 6POP	500W	Cabos
12540	RFE-30 6POP	1000W	Conector
11642	RFE-35 6POP	500W	Conector
15468	RFE-231 6POP*	1000W	Conector

* Relé Premium - com sistema fail off, proteção contra surtos elétricos e zero crossing.



Cód. 13625
(cabos)



Cód. 13626
(conector)

RELÉS FOTOELETRÔNICOS

Garantia de 1 ano | Modelos bivolt | Corpo em polipropileno.

CÓD.	MODELO	POTÊNCIA	CONEXÃO
17033	RFE-90 6POP	1000W	Cabos
17034	RFE-91 6POP	1000W	Conector



RELÉS FOTOELETRÔNICOS TEMPORIZADOS

Garantia de 2 anos | Modelos bivolt | Corpo em policarbonato | Ligam ao anoitecer e desligam automaticamente a iluminação após um período de tempo pré-determinado | Potência: 1000W.

CÓD.	MODELO	TEMPORIZAÇÃO	CONEXÃO
11877	RFE-62 6P2P	2 horas	Cabos
11880	RFE-64 6P4P	4 horas	Cabos
11883	RFE-66 6P6P	6 horas	Cabos
11886	RFE-68 6P8P	8 horas	Cabos
11889	RFE-72 6P2P	2 horas	Conector
11892	RFE-74 6P4P	4 horas	Conector
11895	RFE-76 6P6P	6 horas	Conector
11898	RFE-78 6P8P	8 horas	Conector
13917	RFE-60 6PAP	Ajustável em 4 ou 6 horas	Cabos
13918	RFE-70 6PAP	Ajustável em 4 ou 6 horas	Conector



Cód. 13917
(4 ou 6 horas)

CONJUNTOS DE RELÉS COM CONECTOR + TOMADA

CÓD.	MODELO	POTÊNCIA
15390	RFE-121 6POP C/ TOMADA BS2	800W
15389	RFE-131 6POP C/ TOMADA BS2	1000W
15391	RFE-141 6POP C/TOMADA BS2	1200W
15392	RFE-70 6PAP C/ TOMADA BS2	1000W

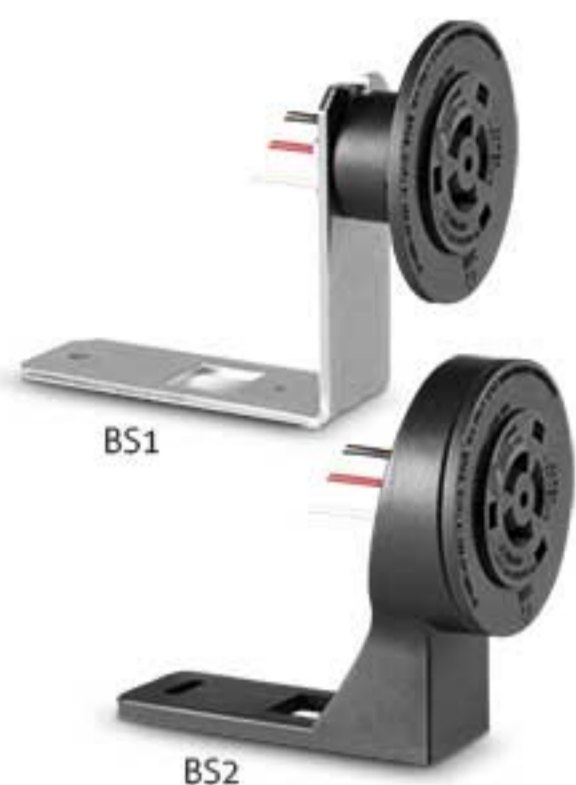


Cód. 15389

TOMADAS PARA RELÉS

Permitem giro de 360° | Conector padrão ABNT NBR-5123 |
Para utilização com relés fotoelétricos e fotoeletrônicos com conector.

CÓD.	MODELO	CAPACIDADE ELÉTRICA	SUORTE	CABOS
11581	BS1	15A 127V~/10A 220V~	Metálico	~130mm de comprimento
17220	BS1	15A 127V~/10A 220V~	Metálico	~300mm de comprimento
15297	BS2	15A 127V~/10A 220V~	Plástico	~130mm de comprimento



RELÉ FOTOELETRÔNICO COM SOQUETE E27

Aciona automaticamente uma lâmpada ao anoitecer e desliga ao amanhecer, ou após um tempo pré-determinado | Utilizado em corredores, varandas, halls e outros ambientes residenciais e comerciais | Fácil instalação: rosqueie o sensor entre a lâmpada e o soquete.

Capacidade elétrica

Tipo de lâmpada e posição de montagem	Tensão 127V~/ 220V~
Incandescente (para cima / na horizontal)	100W
Incandescente (para baixo)	60W
Halógena*	60W
Fluorescente / Compacta*	48W
LED*	48W

* Podem ser instaladas em qualquer posição.

RELÉ FOTOELETRÔNICO COM SOQUETE E27

Garantia de 2 anos | Modelo bivolt.

CÓD.	MODELO	MODOS DE FUNCIONAMENTO*
17086	RFE-27	Automático, Timer e Random

* **Automático:** aciona a lâmpada ao escurecer, desligando automaticamente quando o ambiente clarear.
Timer: aciona a lâmpada ao escurecer, desligando automaticamente após o tempo pré-determinado (2h, 4h, 8h ou 12h).
Random: ao escurecer, a lâmpada será ligada e desligada sucessivas vezes, em intervalos de tempo aleatórios, até a luz do ambiente aumentar (dia).



SISTEMAS DE CONTROLE REMOTO



Produtos de automação residencial e comercial para o comando sem fio (via radiofrequência) de equipamentos. Para ventiladores, lâmpadas, fechaduras elétricas, contadores e similares.
Frequência de operação: 433,92MHz | Tipo de codificação: Code Learning | Memória para até 40 controles (transmissores) | Potência máxima: 500W (carga resistiva) | Bivolt automático (100-240V~).

CAPACIDADE ELÉTRICA		
Tipo de lâmpada	Tensão	
	127V~	220V~
Incandescente / Halógena	500W	700W
Fluorescente / Compacta	125W	250W
LED ¹	125W	125W

¹ Não instale mais que 7 lâmpadas ou luminárias de LED no mesmo canal.



KIT CONTROLE REMOTO STANDARD

CÓD.	MODELO	CANAIS*	ALCANCE
18799	TRX-111	1 (NA+NF)	35m (sem obstáculos)
16614	TRX-311	3 (NA+NF)	35m (sem obstáculos)

* Contatos isolados da rede elétrica | Obs.: O kit é composto por 1 receptor e 1 controle remoto.



KIT CONTROLE REMOTO PREMIUM

CÓD.	MODELO	CANAIS*	ALCANCE
17545	PTRX-111	1 (NA+NF)	60m (sem obstáculos)
17477	PTRX-211	2 (NA)	60m (sem obstáculos)
17522	PTRX-331	3 (NA+NF)	60m (sem obstáculos)
18458	PTRX-431	4 (NA+NF)	60m (sem obstáculos)

* Contatos isolados da rede elétrica | Obs.: Os kits são compostos por 1 receptor e 1 controle remoto.



KIT FÁCIL CONTROLE REMOTO

Para conexão direta nos aparelhos e tomadas elétricas residenciais | Permite ligar e desligar, através de controle remoto, luminárias, abajures, pisca-piscas decorativos, ventiladores, aquecedores e outros equipamentos | Bivolt automático (100-240V~).

CÓD.	MODELO	TIPO	Alcance
17524	PTRX-141	Plugue e tomada 2P+T	20m (sem obstáculos)
17523	PTRX-141	Plugue e tomada 2P	20m (sem obstáculos)



KIT CONTROLE REMOTO COM SOQUETE E27

Simples e prático sistema de automação que permite o acionamento à distância (via controle remoto) de lâmpadas com rosca E27 | Dispensa modificações na instalação existente | Bivolt automático (100-240V~).

CÓD.	MODELO	TIPO	Alcance
17546	PTRX-151	C/ rosca e soquete E27	20m (sem obstáculos)

Tipo de lâmpada	Tensão
Incandescente	100W
Halógena	60W
Fluorescente / Compacta	48W
LED	48W



CONTROLES AVULSOS

Para os sistemas de controle remoto MarGirius | Tipo de codificação: Code learning | Frequência de operação: 433,92MHz | Alimentação: Bateria 3V (CR2032).

CÓD.	MODELO	TECLAS	TECNOLOGIA	SISTEMAS COMPATÍVEIS	COR
17526	PTX-120	1	FSK	PTRX-111/211/141/151/331/431	Branco
17544	PTX-420	4	FSK	PTRX-111/211/141/151/331/431	Branco
17525	PTX-421	4	FSK (3 teclas)+ OOK (1 tecla)*	PTRX-111/211/141/151/331/431 (3 canais)	Cinza
17554	TX-120	1	OOK	TRX-311/TRX-111	Preto
17543	TX-420	4	OOK	TRX-311/TRX-111	Preto
17527	PTX-340**	-	FSK	PTRX-111/211/141/151/331 e 431 (3 canais) -	-

* A tecla OOK possibilita o acionamento de dispositivos comerciais (portões eletrônicos, sistemas de alarme etc.) desde que sejam compatíveis. Consulte o fabricante para maiores informações.

** Módulo atuador com 3 entradas para uso com interruptores pulsadores externos. Permite o acionamento dos receptores premium MarGirius sem necessidade de interligar com fios o módulo ao receptor.



Iluminação

Confiabilidade, durabilidade e segurança.

possibilidades

► ILUMINAÇÃO



LED DRIVERS



Fornecem as condições elétricas adequadas para o funcionamento dos LEDs | Incorporam componentes para redução da corrente inicial, que contribuem para prolongar a vida útil dos interruptores utilizados com as lâmpadas LED | Corpo em termoplástico de alta qualidade | Projetados para proporcionar longa vida útil e maior estabilidade da iluminação durante oscilações moderadas de tensão na rede elétrica. Fabricação própria.

LED DRIVERS DE CORRENTE (com conector) 300mA

Bivolt automático (100-240V~) | Para plafons e painéis LED.

CÓD.	MODELO	POTÊNCIA	TIPO*
18329	LDC-300 BF6P1I0D0C2G1	6-12W	Não isolado
18330	LDC-300 BF6P3I0D0C2G1	8-25W	Não isolado
18331	LDC-300 BF6P2I1D0C2G1	8-12W	Isolado
18332	LDC-300 BF6P4I1D0C2G1	12-25W	Isolado
19661	LDC-300 AF6P5I1D0C2G1	24-36W	Isolado

* Não isolado: a saída está conectada à rede elétrica.
Isolado: a saída está isolada da rede elétrica através de um transformador interno.



Cód. 18330



Cód. 19661

LED DRIVERS DE CORRENTE (sem conector) 300mA

Bivolt automático (100-240V~) | Para plafons e painéis LED.

CÓD.	MODELO	POTÊNCIA	TIPO*
17706	LDC-300 BF6P1I0D0C1G1	6-12W	Não isolado
17707	LDC-300 BF6P3I0D0C1G1	8-25W	Não isolado
17708	LDC-300 BF6P2I1D0C1G1	8-12W	Isolado
17709	LDC-300 BF6P4I1D0C1G1	12-25W	Isolado
19660	LDC-300 AF6P5I1D0C1G1	24-36W	Isolado

* Não isolado: a saída está conectada à rede elétrica.
Isolado: a saída está isolada da rede elétrica através de um transformador interno.



Cód. 17707



Cód. 19660



Cód. 19390



Cód. 19391

LED DRIVERS DE TENSÃO (fontes) 12VCC

Bivolt automático (100-240V~) | Para fitas, lâmpadas, refletores LED e outros equipamentos | Saída isolada da rede elétrica através de um transformador interno.

CÓD.	MODELO	POTÊNCIA	CONEXÃO
17704	LDT-12 BF6P1I1D0C1G1	5W	Cabos
17705	LDT-12 BF6P2I1D0C1G1	15W	Cabos
19390	LDT-12 BF6P3I1D0C1G1	30W	Cabos
19391	LDT-12 BF6P3I1D0C2G1	30W	Conectores



Cód. 17705

LED DRIVERS DE CORRENTE 600mA

Bivolt automático (100-240V~) | Para plafons e painéis LED.

CÓD.	MODELO	POTÊNCIA	TIPO*	SAÍDA
19812	LDC-600 AF6P1I1D0C2G1	36-48W	Isolado	Conector
19811	LDC-600 AF6P1I1D0C1G1	36-48W	Isolado	Cabos

* Isolado: a saída está isolada da rede elétrica através de um transformador interno.



Cód. 19812

LED DRIVERS SLIM (com conector) 300mA

Bivolt automático (100-240V~) | Para plafons e painéis LED | Altura da caixa: 20mm.

CÓD.	MODELO	POTÊNCIA	TIPO*
19822	LDC-300S BF6P1I1D0C2G1	3-6W	Isolado
19823	LDC-300S BF6P2I1D0C2G1	7-12W	Isolado
19824	LDC-300S BF6P3I1D0C2G1	15W	Isolado
19825	LDC-300S BF6P4I1D0C2G1	18W	Isolado
19826	LDC-300S BF6P5I1D0C2G1	24W	Isolado

* Isolado: a saída está isolada da rede elétrica através de um transformador interno.



Cód. 19822

REATORES ELETRÔNICOS



Incorporam a mais alta tecnologia, possibilitando a operação das lâmpadas fluorescentes com maior eficiência e durabilidade | Maior luminosidade e durabilidade das lâmpadas | Em conformidade com as normas ABNT 14417 e NBR 14418.



REATORES ELETRÔNICOS PARA LÂMPADAS TUBULARES

CÓD.	MODELO	LÂMPADA	TENSÃO
10815	PG-1X4 BF	4W	Bivolt
11028	PG-1X8 BF	8W	Bivolt
11029	PG-1X10 BF	10W	Bivolt
10947	PG-1X16 BF	16W	Bivolt
10922	PG-1X16 AF	16W	Bivolt
1623	PG-1X20 BF	20W	Bivolt
10821	PG-1X32 AF	32W	Bivolt
10820	PG-1X40 AF	40W	Bivolt
2721	PG-1X110 AF	110W (HO)	220V~
10021	PG-1X110 AF	110W (HO)	Bivolt
10520	PG-2X16 AF	16W	Bivolt
14959	SG-2X16 AF (1)	16W	Bivolt
10521	PG-2X20 AF	20W	Bivolt
14871	SG-2X20 AF (1)	20W	Bivolt
10019	PG-2X32 AF	32W	Bivolt
10020	PG-2X40 AF	40W	Bivolt
13492	PG 2X36/40 AF	36 ou 40W	Bivolt
2720	PG-2X110 AF	110W (HO)	220V~

AF = alto fator de potência / BF = Baixo fator de potência.
 (1) Auto off: a queima de uma lâmpada faz com que a outra se apague.
 Nota: Atendem as normas ABNT NBR 14417 e NBR 14418.

REATORES ELETRÔNICOS PARA LÂMPADAS COMPACTAS DE 4 PINOS

CÓD.	MODELO	LÂMPADA	TENSÃO
11023	PL-1X18 BF	18W	Bivolt
14093	PL-1X26 AF	26W	Bivolt
14094	PL-1X36 AF	36W	Bivolt
14095	PL-2X26 AF	26W	Bivolt

Nota: Atendem as normas ABNT NBR 14417 e NBR 14418.



Cód. 14095



Cód. 16306



Cód. 13668

REATORES ELETRÔNICOS PARA LÂMPADAS TUBULARES T5

Desligam automaticamente em caso de falha das lâmpadas ou de sobretensões temporárias | Taxa de distorção harmônica total (THD) menor que 10% | Alto fator de potência.

CÓD.	MODELO	TIPOS DE CONEXÃO	LÂMPADAS	TENSÃO	CORPO
13666	MG-2X14 AF	Cabos	14W	Bivolt Automático	Metálico
13668	MG-2X28 AF	Cabos	28W	Bivolt Automático	Metálico
14742	MG-2X28 AF	Bornes	28W	Bivolt Automático	Metálico
13779	MG-2X54 AF	Cabos	54W	220V~	Metálico
16308	PG-2X14 AF	Cabos	14W	Bivolt Automático	Plástico
16306	PG-2X28 AF	Cabos	28W	Bivolt Automático	Plástico
16302	PG-2X54 AF	Cabos	54W	220V~	Plástico
16303	PG-2X54 AF	Bornes	54W	220V~	Plástico

Nota: Atendem as normas ABNT NBR 14417 e NBR 14418.



Cód. 10369

REATORES ELETRÔNICOS PARA LÂMPADAS UVC - PARTIDA INSTANTÂNEA

Bivolt (127/220V~) | Uso exclusivo com lâmpadas ultravioleta, normalmente utilizadas na esterilização de ar e água (piscinas, lagos etc).

CÓD.	MODELO	LÂMPADAS	CORPO
10369	PL-1X36 BF3PG/UV	36W (TUV 36W PL-L 2G11)	Plástico
10939	PL-1X55 BF3MG/UV	55W/60W (TUV 55 HF PL-L 2G11 e TUV PL-L 60W/4P HO 2G11)	Metálico
11056	PL-1X95 B3FMG/UV	95W (TUV PL-L 95W/4P e TUV PL-L 95W/4P HO 2G11)	Metálico
10368	PG-1X15 BF3PG/UV	15W (TUV 15W G13)	Plástico



ATENÇÃO: A exposição da pele e dos olhos aos raios UVC é prejudicial à saúde. Não acenda a lâmpada UVC fora do recipiente ou aparelho onde será instalada. Os reatores devem ser utilizados somente com os modelos de lâmpadas indicados na tabela.

REATORES ELETRÔNICOS PARA LÂMPADAS UVC - PARTIDA RÁPIDA

Bivolt (127/220V~) | Uso exclusivo com lâmpadas ultravioleta, normalmente utilizadas na esterilização de ar e água (piscinas, lagos etc).

CÓD.	MODELO	LÂMPADAS	CORPO
20993	PG-1X30 BF3 PG/UV	30W (TUV T8 30W e HNS 30W - Base G13)	Plástico
20992	PG-1X25 BF3 PG/UV	25W (TUV T8 25W e HNS 25W - Base G13)	Plástico
20991	PL-1X18 BF3 PG/UV	18W (TUV PL-L 18W e HNSL 18W - Base 2G11)	Plástico
20990	PG-1X15 BF3 PG/UV	15W (TUV T8 15W e HNS 15W - Base G13)	Plástico
20989	PG-1X11 BF3 PG/UV	11W (TUV 11W 4P SE UNP/32 - Base 4P single ended)	Plástico
21029	PG-1X75 AF6PG/UV	75W (TUV T8 75W HO - Base G13)	Plástico
21030	PG-1X55 AF6PG/UV	55W (TUV T8 55W HO e HNS 55W T8 - Base G13)	Plástico

ATENÇÃO: A exposição da pele e dos olhos aos raios UVC é prejudicial à saúde. Não acenda a lâmpada UVC fora do recipiente ou aparelho onde será instalada. Os reatores devem ser utilizados somente com os modelos de lâmpadas indicados na tabela.

TRANSFORMADORES ELETRÔNICOS PARA LÂMPADAS HALÓGENAS DICRÓICAS

Permitem dimerização | Alto fator de potência (>0,92) | Corpo plástico.

CÓD.	MODELO	LÂMPADAS	TENSÃO
8454	DIC-50 AF	12V (20 a 50W)	220V~
8453	DIC-50 AF	12V (20 a 50W)	127V~
12920	DIC-50 AF	12V (20 a 50W)	Bivolt automático

INVERSOR ELETRÔNICO PARA LÂMPADAS FLUORESCENTES TUBULARES

Geralmente utilizado em ônibus, caminhões, trailers, barcos etc | Permite acionar uma lâmpada fluorescente a partir de baterias ou outras fontes de tensão contínua | Corpo plástico resinado, resistente à umidade.

CÓD.	MODELO	LÂMPADAS	TENSÃO
8850	IR-1X16 4RG	15/16/20W	12VCC



Cód. 20993



Cód. 12920



Fios e Cabos

Segurança, qualidade e garantia para seus equipamentos.

▶ FIOS E CABOS

possibilidades

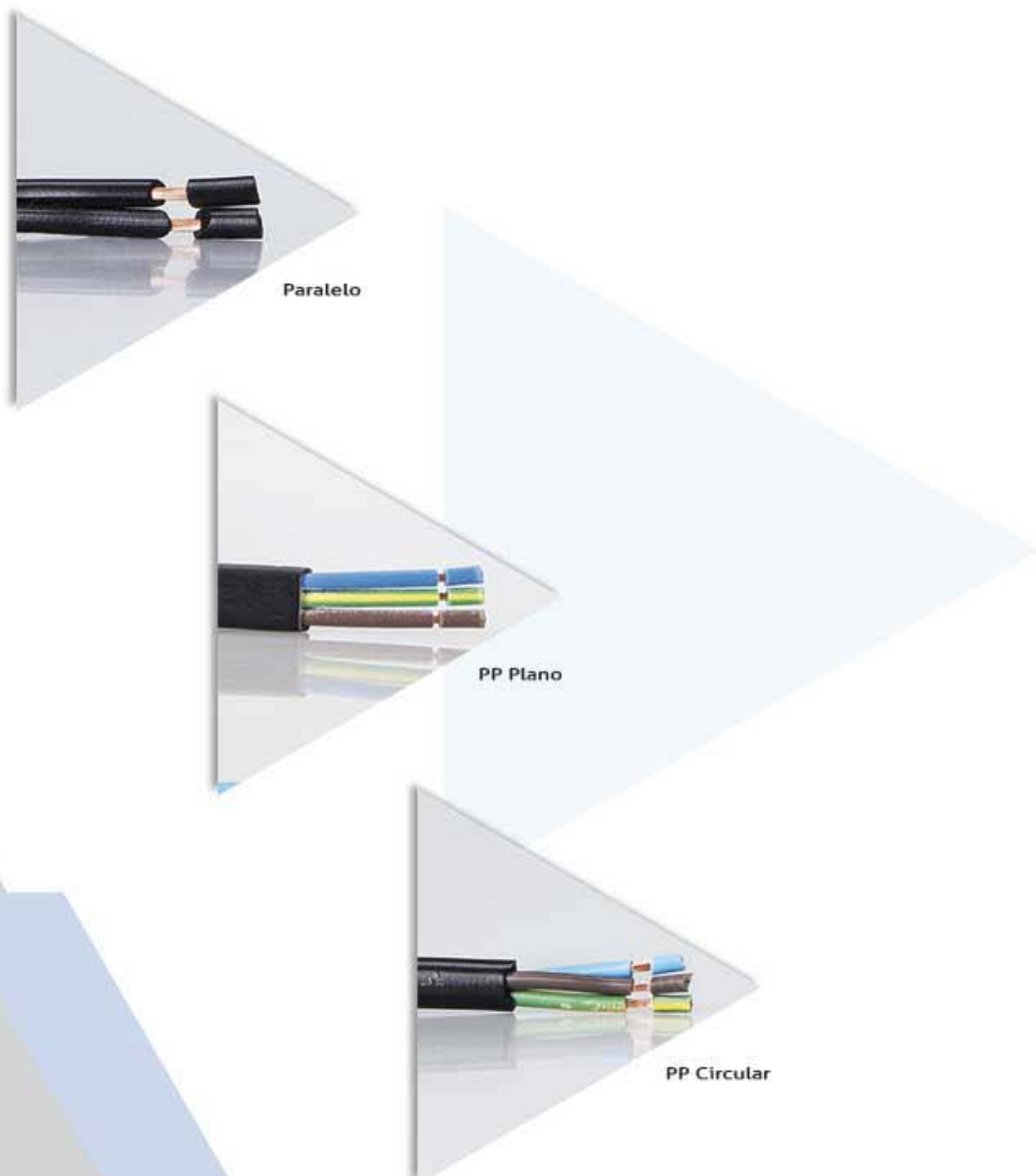


PLUGUES COM RABICHO

Utilizados em equipamentos eletroeletrônicos em geral | Diâmetro dos pinos: 4mm (10A) / 4,8mm (20A) | Material da cobertura: PVC | Cor: preto.

TIPOS DE CABOS

O número de vias varia de acordo com o modelo do plugue: 2P (2 vias) ou 2P+T (3 vias).



PLUGUES COM RABICHO - 2P

Produtos Certificados pelo INMETRO no requisito de SEGURANÇA pelo organismo de certificação Bureau Veritas (BV) - OCP0018.

CÓD.	MODELO	CABO	COMPRIMENTO	PLUGUE	CAPACIDADE	EMBALAGEM
10397	PLU1-2A 005FT1	PP circular 2x1,5mm ²	0,5 m	180°	10A	A granel
10386	PLU1-2A 015FT1	PP circular 2x1,5mm ²	1,5 m	180°	10A	A granel
18537	PLU1-2A 015FT1	PP circular 2x1,5mm ²	1,5 m	180°	10A	Plástica individual
10399	PLU1-2A 020FT1	PP circular 2x1,5mm ²	2 m	180°	10A	A granel
14694	PLU1-2A 020FT1	PP circular 2x1,5mm ²	2 m	180°	10A	Plástica individual
11956	PLU1-2A 030FT1	PP circular 2x1,5mm ²	3 m	180°	10A	A granel
10402	PLU1-2B 015FT1	PP circular 2x0,75mm ²	1,5 m	180°	10A	A granel
18536	PLU1-2B 015FT1	PP circular 2x0,75mm ²	1,5 m	180°	10A	Plástica individual
10403	PLU1-2B 020FT1	PP circular 2x0,75mm ²	2 m	180°	10A	A granel
13427	PLU1-2B 025FT1	PP circular 2x0,75mm ²	2,5 m	180°	10A	A granel
11846	PLU1-2B 030FT1	PP circular 2x0,75mm ²	3 m	180°	10A	Plástica individual
10406	PLU1-2C 015FT1	PP circular 2x1mm ²	1,5 m	180°	10A	A granel
10407	PLU1-2C 020FT1	PP circular 2x1mm ²	2 m	180°	10A	A granel
11844	PLU1-2C 030FT1	PP circular 2x1mm ²	3 m	180°	10A	Plástica individual
11843	PLU1-2C 050FT1	PP circular 2x1mm ²	5 m	180°	10A	Plástica individual
12055	PLU5-2B 014FT1	PP circular 2x0,75mm ²	1,4 m	180°	10A	A granel
12903	PLU5-2I 010FT1	Paralelo 2x0,5mm ²	1 m	180°	3A	A granel
11729	PLU5-2J 015FT1	Paralelo 2x0,75mm ²	1,5 m	180°	10A	A granel
18535	PLU5-2J 015FT1	Paralelo 2x0,75mm ²	1,5 m	180°	10A	Plástica individual
11730	PLU5-2J 020FT1	Paralelo 2x0,75mm ²	2 m	180°	10A	A granel
11848	PLU5-2J 030FT1	Paralelo 2x0,75mm ²	3 m	180°	10A	Plástica individual
12099	PLU4-2J 015FT1	Paralelo 2x0,75mm ²	1,5 m	90°	10A	A granel
14532	PLU4-2A 015FT1	PP circular 2x1,5mm ²	1,5 m	90°	10A	A granel
13306	PLU4-2C 020FT1	PP circular 2x1mm ²	2 m	90°	10A	A granel
14675	PLU4-2A 020FT1	PP circular 2x1,5mm ²	2 m	90°	10A	A granel



Cód. 11729
180°



Cód. 12099
90°

Obs.: Pedido mínimo de 30 unidades por modelo.

PLUGUES COM RABICHO - 2P+T

Produtos Certificados pelo INMETRO no requisito de SEGURANÇA pelo organismo de certificação Bureau Veritas (BV) - OCP0018.

CÓD.	MODELO	CABO	COMPRIMENTO	PLUGUE	CAPACIDADE	EMBALAGEM
13506	PLU5-3R 015FT1	PP circular 3x0,5mm ²	1,5 m	180°	3A	A granel
13507	PLU5-3R 020FT1	PP circular 3x0,5mm ²	2 m	180°	3A	A granel
13497	PLU5-3G 010FT1	PP circular 3x0,75mm ²	1 m	180°	10A	A granel
13498	PLU5-3G 015FT1	PP circular 3x0,75mm ²	1,5 m	180°	10A	A granel
18534	PLU5-3G 015FT1	PP circular 3x0,75mm ²	1,5 m	180°	10A	Plástica individual
13499	PLU5-3G 020FT1	PP circular 3x0,75mm ²	2 m	180°	10A	A granel
13500	PLU5-3G 030FT1	PP circular 3x0,75mm ²	3 m	180°	10A	A granel
14052	PLU5-3N 015FT1	PP circular 3x1,5mm ²	1,5 m	180°	10A	A granel
13596	PLU5-3N 020FT1	PP circular 3x1,5mm ²	2 m	180°	10A	A granel
14690	PLU5-3N 020FT1	PP circular 3x1,5mm ²	2 m	180°	10A	Plástica individual
15581	PLU5-3N 035FT1	PP circular 3x1,5mm ²	3,5 m	180°	10A	A granel
13594	PLU5-3H 010FT1	PP circular 3x1mm ²	1 m	180°	10A	A granel
13857	PLU5-3H 012FT1	PP circular 3x1mm ²	1,2 m	180°	10A	A granel
14051	PLU5-3H 015FT1	PP circular 3x1mm ²	1,5 m	180°	10A	A granel
13606	PLU5-3H 020FT1	PP circular 3x1mm ²	2 m	180°	10A	A granel
18533	PLU5-3H 020FT1	PP circular 3x1mm ²	2 m	180°	10A	Plástica individual
13592	PLU5-3H 030FT1	PP circular 3x1mm ²	3 m	180°	10A	A granel
14964	PLU9-3N 050FT1	PP circular 3x1,5mm ²	5 m	180°	16A	A granel
14840	PLU9-3S 015FT1	PP circular 3x2,5mm ²	1,5 m	180°	20A	A granel
15158	PLU9-3S 020FT1	PP circular 3x2,5mm ²	2 m	180°	20A	A granel
13494	PLU4-3G 015FT1	PP circular 3x0,75mm ²	1,5 m	90°	10A	A granel
13495	PLU4-3G 020FT1	PP circular 3x0,75mm ²	2 m	90°	10A	A granel
13547	PLU4-3H 015FT1	PP circular 3x1mm ²	1,5 m	90°	10A	A granel
13599	PLU4-3H 020FT1	PP circular 3x1mm ²	2 m	90°	10A	A granel
13602	PLU4-3N 020FT1	PP circular 3x1,5mm ²	2 m	90°	10A	A granel
13501	PLU4-3R 010FT1	PP circular 3x0,5mm ²	1 m	90°	3A	A granel
14837	PLU8-3N 015FT1	PP circular 3x1,5mm ²	1,5 m	90°	16A	A granel
14711	PLU8-3S 020FT1	PP circular 3x2,5mm ²	2 m	90°	20A	A granel
15309	PLU4-3H 040FT1	PP circular 3x1mm ²	4 m	90°	10A	A granel

Obs.: Pedido mínimo de 30 unidades por modelo.



Cód. 14840
180°



Cód. 13602
90°



Embalagem plástica individual.





Acessórios elétricos

Qualidade e segurança na conexão dos aparelhos eletroeletrônicos.
Soluções que flexibilizam e ampliam as possibilidades no dia a dia.

possibilidades

▶ **ACESSÓRIOS**
elétricos



PLUGUES DESMONTÁVEIS

Utilizados em equipamentos eletroeletrônicos e instalações elétricas em geral | Corpo em material termoplástico de alta qualidade. Produtos Certificados pelo INMETRO no requisito de SEGURANÇA pelo organismo de certificação Bureau Veritas (BV) - OCP0018.

PLUGUES DESMONTÁVEIS 10A 180° 250V~

Modelo: PLD1-2 2P.

CÓD.	COR	EMBALAGEM
11982	Azul	A granel
11981	Bege	A granel
11983	Branco	A granel
11984	Cinza	A granel
11985	Mostarda	A granel
11986	Preto	A granel
11989	Verde	A granel
11990	Vermelho	A granel
18866	Branco	A granel ¹
18867	Cinza	A granel ¹
18868	Preto	A granel ¹
11932	Azul	Plástica 1 un.
11931	Bege	Plástica 1 un.
11933	Branco	Plástica 1 un.
11934	Cinza	Plástica 1 un.
11936	Preto	Plástica 1 un.
11937	Verde	Plástica 1 un.
11938	Vermelho	Plástica 1 un.
11944	Branco	Pote 32 un.
11945	Cinza	Pote 32 un.
11943	Preto	Pote 32 un.
11947	Sortidas ²	Pote 32 un.
18451	Branco	Saco plástico 10 un.
17495	Cinza	Saco plástico 10 un.
17494	Preto	Saco plástico 10 un.



Cód. 11982

¹ Com código de barras.

² Sortidas: cores e quantidades variadas (preta, branca, cinza, azul, vermelha, verde, laranja, mostarda, roxa, rosa, grafite ou bege).

PLUGUES DESMONTÁVEIS 10A 180° 250V~

Modelo: PLD11-2 2P - com prensa cabos.

CÓD.	COR	EMBALAGEM
17724	Branco	A granel
17726	Cinza	A granel
17722	Preto	A granel
18860	Branco	A granel ¹
18861	Cinza	A granel ¹
18862	Preto	A granel ¹
17725	Branco	Plástica 1 un.
17727	Cinza	Plástica 1 un.
17723	Preto	Plástica 1 un.
17740	Preto	Pote 32 un.



Cód. 17722

¹ Com código de barras.

PLUGUES DESMONTÁVEIS 20A 180° 250V~

Modelo: PLD2-2 2P - com prensa cabos.

CÓD.	COR	EMBALAGEM
14994	Azul	A granel
14996	Branco	A granel
14997	Cinza	A granel
15001	Preto	A granel
15004	Verde	A granel
15005	Vermelho	A granel
18872	Branco	A granel ¹
18873	Cinza	A granel ¹
18874	Preto	A granel ¹
15038	Azul	Plástica 1 un.
15040	Branco	Plástica 1 un.
15041	Cinza	Plástica 1 un.
15045	Preto	Plástica 1 un.
15050	Branco	Pote 32 un.
15052	Preto	Pote 32 un.
15054	Sortidas ²	Pote 32 un.
18960	Branco	Saco plástico 10 un.
17499	Cinza	Saco plástico 10 un.
17498	Preto	Saco plástico 10 un.



Cód. 14997

¹ Com código de barras.

² Sortidas: cores e quantidades variadas (preta, branca, cinza, azul, vermelha, verde, laranja, mostarda, roxa, rosa, grafite ou bege).

PLUGUES DESMONTÁVEIS 10A 180° 250V~

Modelo: PLD1-3 2P+T.

CÓD.	COR	EMBALAGEM
12681	Azul	A granel
12683	Branco	A granel
12684	Cinza	A granel
13925	Laranja	A granel
12685	Mostarda	A granel
12686	Preto	A granel
12687	Verde	A granel
12688	Vermelho	A granel
18869	Branco	A granel ¹
18870	Cinza	A granel ¹
18871	Preto	A granel ¹
12689	Azul	Plástica 1 un.
12691	Branco	Plástica 1 un.
12692	Cinza	Plástica 1 un.
12694	Preto	Plástica 1 un.
12699	Branco	Pote 32 un.
12700	Cinza	Pote 32 un.
12702	Preto	Pote 32 un.
17497	Cinza	Saco plástico 10 un.
17496	Preto	Saco plástico 10 un.



Cód. 12683

¹ Com código de barras.

Obs.: Outras cores estão disponíveis sob consulta (roxo, rosa, grafite e bege).

PLUGUES DESMONTÁVEIS 10A 180° 250V~

Modelo: PLD11-3 2P+T - com prensa cabos.

CÓD.	COR	EMBALAGEM
------	-----	-----------

17730	Branco	A granel
17732	Cinza	A granel
17728	Preto	A granel
18863	Branco	A granel ¹
18864	Cinza	A granel ¹
18865	Preto	A granel ¹
17731	Branco	Plástica 1 un.
17733	Cinza	Plástica 1 un.
17729	Preto	Plástica 1 un.
17744	Branco	Pote 32 un.
17745	Cinza	Pote 32 un.
17743	Preto	Pote 32 un.



Cód. 17728

¹ Com código de barras.

PLUGUES DESMONTÁVEIS 20A 180° 250V~

Modelo: PLD2-3 2P+T - com prensa cabos.

CÓD.	COR	EMBALAGEM
------	-----	-----------

15006	Azul	A granel
15008	Branco	A granel
15009	Cinza	A granel
15012	Mostarda	A granel
15013	Preto	A granel
15014	Verde	A granel
15015	Vermelho	A granel
18875	Branco	A granel ¹
18876	Cinza	A granel ¹
18877	Preto	A granel ¹
15062	Branco	Plástica 1 un.
15063	Cinza	Plástica 1 un.
15066	Preto	Plástica 1 un.
15069	Branco	Pote 32 un.
15070	Cinza	Pote 32 un.
15071	Preto	Pote 32 un.
18961	Branco	Saco plástico 10 un.
17501	Cinza	Saco plástico 10 un.
17500	Preto	Saco plástico 10 un.



Cód. 15009

¹ Com código de barras.

PLUGUES DESMONTÁVEIS 10A 90° 250V~

Modelo: PLD6-2 2P

CÓD.	COR	EMBALAGEM
------	-----	-----------

13039	Azul	A granel
13040	Bege	A granel
13041	Branco	A granel
13042	Cinza	A granel
13044	Mostarda	A granel
13045	Preto	A granel
13047	Verde	A granel
13048	Vermelho	A granel
18878	Branco	A granel ¹
18879	Cinza	A granel ¹
18880	Preto	A granel ¹
13050	Azul	Plástica 1 un.
13051	Bege	Plástica 1 un.
13052	Branco	Plástica 1 un.
13053	Cinza	Plástica 1 un.
13056	Preto	Plástica 1 un.
13103	Branco	Pote 48 un.
13104	Cinza	Pote 48 un.
13107	Preto	Pote 48 un.
18452	Branco	Saco plástico 10 un.
18303	Cinza	Saco plástico 10 un.
18304	Preto	Saco plástico 10 un.



Cód. 13045

¹ Com código de barras.

Obs.: Outras cores estão disponíveis sob consulta (laranja, roxo, rosa e grafite).

PLUGUES DESMONTÁVEIS 10A 90° 250V~

Modelo: PLD10-2 2P - com prensa cabos.

CÓD.	COR	EMBALAGEM
------	-----	-----------

17712	Branco	A granel
17714	Cinza	A granel
17710	Preto	A granel
18854	Branco	A granel ¹
18855	Cinza	A granel ¹
18856	Preto	A granel ¹
17713	Branco	Plástica 1 un.
17715	Cinza	Plástica 1 un.
17711	Preto	Plástica 1 un.
17735	Branco	Pote 40 un.
17736	Cinza	Pote 40 un.
17734	Preto	Pote 40 un.
18447	Branco	Saco plástico 5 un.
18448	Cinza	Saco plástico 5 un.
18446	Preto	Saco plástico 5 un.



Cód. 17710

¹ Com código de barras.

PLUGUES DESMONTÁVEIS 20A 90° 250V~

Modelo: PLD8-2 2P - com prensa cabos.

CÓD.	COR	EMBALAGEM
------	-----	-----------

16593	Branco	A granel
16597	Cinza	A granel
16589	Preto	A granel
18884	Branco	A granel ¹
18885	Cinza	A granel ¹
18886	Preto	A granel ¹
16595	Branco	Plástica 1 un.
16599	Cinza	Plástica 1 un.
16591	Preto	Plástica 1 un.
16693	Branco	Pote 40 un.
16695	Cinza	Pote 40 un.
16694	Preto	Pote 40 un.
18449	Branco	Saco plástico 5 un.
18450	Cinza	Saco plástico 5 un.
19272	Preto	Saco plástico 5 un.



Cód. 16597

¹ Com código de barras.

PLUGUES DESMONTÁVEIS 10A 90° 250V~

Modelo: PLD6-3 2P+T.

CÓD.	COR	EMBALAGEM
13088	Branco	A granel
13087	Cinza	A granel
13085	Preto	A granel
18881	Branco	A granel ¹
18882	Cinza	A granel ¹
18883	Preto	A granel ¹
13097	Branco	Plástica 1 un.
13096	Cinza	Plástica 1 un.
13094	Preto	Plástica 1 un.
13114	Preto	Pote 48 un.
18454	Branco	Saco plástico 10 un.
18453	Cinza	Saco plástico 10 un.
13083	Vermelho	A granel
13089	Bege	A granel
13090	Azul	A granel



Cód. 13085

¹ Com código de barras.

Outras cores estão disponíveis sob consulta (verde, laranja, mostarda, roxo, rosa e grafite).

PLUGUES DESMONTÁVEIS 10A 90° 250V~

Modelo: PLD10-3 2P+T - com prensa cabos.

CÓD.	COR	EMBALAGEM
17718	Branco	A granel
17720	Cinza	A granel
17716	Preto	A granel
18857	Branco	A granel ¹
18858	Cinza	A granel ¹
18859	Preto	A granel ¹
17719	Branco	Plástica 1 un.
17721	Cinza	Plástica 1 un.
17717	Preto	Plástica 1 un.
17738	Branco	Pote 40 un.
17739	Cinza	Pote 40 un.
17737	Preto	Pote 40 un.



Cód. 17716

¹ Com código de barras.

PLUGUES DESMONTÁVEIS 20A 90° 250V~

Modelo: PLD8-3 2P+T - com prensa cabos.

CÓD.	COR	EMBALAGEM
16594	Branco	A granel
16598	Cinza	A granel
16590	Preto	A granel
18887	Branco	A granel ¹
18888	Cinza	A granel ¹
18889	Preto	A granel ¹
16596	Branco	Plástica 1 un.
16600	Cinza	Plástica 1 un.
16592	Preto	Plástica 1 un.
16696	Branco	Pote 40 un.
16697	Cinza	Pote 40 un.
16698	Preto	Pote 40 un.
18530	Branco	Saco plástico 5 un.
18531	Cinza	Saco plástico 5 un.



Cód. 16590

¹ Com código de barras.

TOMADAS DESMONTÁVEIS

Utilizadas em equipamentos eletroeletrônicos e instalações elétricas em geral | Corpo em material termoplástico de alta qualidade.

Produtos Certificados pelo INMETRO no requisito de SEGURANÇA pelo organismo de certificação Bureau Veritas (BV) - OCP0018.

TOMADAS DESMONTÁVEIS 10A 250V~

Modelo: TMD11-2 2P - com prensa cabos.

CÓD.	COR	EMBALAGEM
18312	Branco	A granel
18313	Cinza	A granel
18311	Preto	A granel
18890	Branco	A granel ¹
18891	Cinza	A granel ¹
18892	Preto	A granel ¹
18315	Branco	Plástica 1 un.
18316	Cinza	Plástica 1 un.
18314	Preto	Plástica 1 un.
18318	Branco	Pote 20 un.
18319	Cinza	Pote 20 un.
18317	Preto	Pote 20 un.



Cód. 18311



¹ Com código de barras.

TOMADAS DESMONTÁVEIS 10A 250V~

Modelo: TMD1-2 2P.

CÓD.	COR	EMBALAGEM
11974	Azul	A granel
11973	Bege	A granel
11975	Branco	A granel
11976	Cinza	A granel
12852	Laranja	A granel
11977	Mostarda	A granel
11978	Preto	A granel
11979	Verde	A granel
11980	Vermelho	A granel
18896	Branco	A granel ¹
18897	Cinza	A granel ¹
18898	Preto	A granel ¹
11924	Azul	Plástica 1 un.
11925	Branco	Plástica 1 un.
11926	Cinza	Plástica 1 un.
11928	Preto	Plástica 1 un.
13228	Branco	Pote 32 un.
13240	Cinza	Pote 32 un.
13227	Preto	Pote 32 un.
13234	Preto	Pote 54 un.
17503	Cinza	Saco plástico 10 un.
17502	Preto	Saco plástico 10 un.



Cód. 11978



¹ Com código de barras | Obs.: Outras cores disponíveis sob consulta (roxo, rosa e grafite).



Cód. 15019



TOMADAS DESMONTÁVEIS 20A 250V~

Modelo: TMD2-2 2P - com prensa cabos.

CÓD.	COR	EMBALAGEM
15016	Azul	A granel
15018	Branco	A granel
15019	Cinza	A granel
15021	Laranja	A granel
15022	Mostarda	A granel
15023	Preto	A granel
15024	Rosa	A granel
15025	Roxo	A granel
15026	Verde	A granel
15027	Vermelho	A granel
18902	Branco	A granel ¹
18903	Cinza	A granel ¹
18904	Preto	A granel ¹
15077	Branco	Plástica 1 un.
15078	Cinza	Plástica 1 un.
15082	Preto	Plástica 1 un.
15087	Branco	Pote 20 un.
15088	Cinza	Pote 20 un.
15089	Preto	Pote 20 un.
17507	Cinza	Saco plástico 10 un.
17506	Preto	Saco plástico 10 un.

¹ Com código de barras | Obs.: Outras cores disponíveis sob consulta (grafite e bege).



Cód. 12707



TOMADAS DESMONTÁVEIS 10A 250V~

Modelo: TMD1-3 2P+T.

CÓD.	COR	EMBALAGEM
12707	Azul	A granel
12708	Bege	A granel
12709	Branco	A granel
12710	Cinza	A granel
13323	Grafite	A granel
13926	Laranja	A granel
12706	Mostarda	A granel
12711	Preto	A granel
12712	Verde	A granel
12713	Vermelho	A granel
18899	Branco	A granel ¹
18900	Cinza	A granel ¹
18901	Preto	A granel ¹
12715	Azul	Plástica 1 un.
12717	Branco	Plástica 1 un.
12718	Cinza	Plástica 1 un.
12719	Preto	Plástica 1 un.
12721	Vermelho	Plástica 1 un.
12728	Branco	Pote 40 un.
12729	Cinza	Pote 40 un.
12722	Preto	Pote 40 un.
12730	Sortidas ²	Pote 40 un.
18456	Branco	Saco plástico 10 un.
17505	Cinza	Saco plástico 10 un.
17504	Preto	Saco plástico 10 un.

¹ Com código de barras.

² Sortidas: cores e quantidades variadas (preto, branco, cinza, verde, vermelho, bege, azul ou mostarda).



Cód. 18320



TOMADAS DESMONTÁVEIS 10A 250V~

Modelo: TMD11-3 2P+T - com prensa cabos.

CÓD.	COR	EMBALAGEM
18321	Branco	A granel
18322	Cinza	A granel
18320	Preto	A granel
18893	Branco	A granel ¹
18894	Cinza	A granel ¹
18895	Preto	A granel ¹
18324	Branco	Plástica 1 un.
18325	Cinza	Plástica 1 un.
18323	Preto	Plástica 1 un.
18327	Branco	Pote 20 un.
18328	Cinza	Pote 20 un.
18326	Preto	Pote 20 un.

¹ Com código de barras.

TOMADAS DESMONTÁVEIS 20A 250V~

Modelo: TMD2-3 2P+T - com prensa cabos.



Cód. 15035



CÓD.	COR	EMBALAGEM
15028	Azul	A granel
15030	Branco	A granel
15031	Cinza	A granel
15033	Laranja	A granel
15034	Mostarda	A granel
15035	Preto	A granel
15139	Rosa	A granel
15138	Roxo	A granel
15036	Verde	A granel
15037	Vermelho	A granel
18905	Branco	A granel ¹
18906	Cinza	A granel ¹
18907	Preto	A granel ¹
15098	Branco	Plástica 1 un.
15099	Cinza	Plástica 1 un.
15100	Grafite	Plástica 1 un.
15102	Preto	Plástica 1 un.
15105	Branco	Pote 20 un.
15106	Cinza	Pote 20 un.
15107	Preto	Pote 20 un.
18455	Branco	Saco plástico 10 un.
17509	Cinza	Saco plástico 10 un.
17508	Preto	Saco plástico 10 un.

¹ Com código de barras.

ADAPTADORES

Produtos Certificados pelo INMETRO no requisito de SEGURANÇA pelo organismo de certificação Bureau Veritas (BV) - OCP0018.



Cód. 14754

BENJAMINS 10A 250V~ 2500W

Modelo: ADP2-34 2P+T | Para a conexão de até 3 aparelhos em uma única tomada.

CÓD.	COR	EMBALAGEM
14754	Branco	A granel
14753	Cinza	A granel
14752	Preto	A granel
15620	Branco	Plástica 1 un.
15621	Cinza	Plástica 1 un.
15622	Preto	Plástica 1 un.
15623	Branco	Pote 20 un.
15624	Cinza	Pote 20 un.
15625	Preto	Pote 20 un.



Cód. 13067

BENJAMINS 10A 250V~ 2500W

Modelo: ADP1-21 2P | Para a conexão de até 3 aparelhos em uma única tomada.

CÓD.	COR	EMBALAGEM
13061	Azul	A granel
13062	Bege	A granel
13063	Branco	A granel
13064	Cinza	A granel
13182	Grafite/Cinza	A granel
13065	Laranja	A granel
13066	Mostarda	A granel
13067	Preto	A granel
13181	Preto/Vermelho	A granel
13069	Roxo	A granel
13071	Vermelho	A granel
18845	Branco	A granel ¹
18846	Cinza	A granel ¹
18847	Preto	A granel ¹
13072	Azul	Plástica 1 un.
13074	Branco	Plástica 1 un.
13075	Cinza	Plástica 1 un.
13078	Preto	Plástica 1 un.
13082	Vermelho	Plástica 1 un.
13200	Branco	Pote 22 un.
13199	Cinza	Pote 22 un.
13196	Preto	Pote 22 un.

¹ Com código de barras.

Outras cores estão disponíveis sob consulta (verde, e rosa).

ADAPTADORES 10A 250V~ 2500W

Modelo: ADP2-22 **2P** | Para a conexão de equipamentos que possuem plugues não compatíveis com o padrão brasileiro.

CÓD.	COR	EMBALAGEM
------	-----	-----------

14570	Branco	A granel
-------	--------	----------

14571	Cinza	A granel
-------	-------	----------

14580	Preto	A granel
-------	-------	----------

18848	Branco	A granel ¹
-------	--------	-----------------------

18849	Cinza	A granel ¹
-------	-------	-----------------------

18850	Preto	A granel ¹
-------	-------	-----------------------

14600	Branco	Plástica 1 un.
-------	--------	----------------

14601	Cinza	Plástica 1 un.
-------	-------	----------------

14605	Preto	Plástica 1 un.
-------	-------	----------------



Cód. 14580

¹ Com código de barras | Obs.: Outras cores estão disponíveis sob consulta (azul, vermelho, verde, laranja, mostarda, roxo, rosa, grafite e bege).

ADAPTADORES 10A 250V~ 2500W

Modelo: ADP2-33 **2P+T** | Para a conexão de equipamentos que possuem plugues não compatíveis com o padrão brasileiro.

CÓD.	COR	EMBALAGEM
------	-----	-----------

14588	Branco	A granel
-------	--------	----------

14589	Cinza	A granel
-------	-------	----------

14593	Preto	A granel
-------	-------	----------

18851	Branco	A granel ¹
-------	--------	-----------------------

18852	Cinza	A granel ¹
-------	-------	-----------------------

18853	Preto	A granel ¹
-------	-------	-----------------------

14616	Branco	Plástica 1 un.
-------	--------	----------------

14617	Cinza	Plástica 1 un.
-------	-------	----------------

14621	Preto	Plástica 1 un.
-------	-------	----------------



Cód. 14593

¹ Com código de barras | Obs.: Outras cores estão disponíveis sob consulta (azul, vermelho, verde, laranja, mostarda, roxo, rosa, grafite e bege).

ADAPTADORES COM TOMADAS USB

Proporcionam conexões USB para a carga de celulares e outros dispositivos, e uma tomada comum 2P+T de 10A para outros equipamentos.

ADAPTADORES 10A 250V~ COM 2 TOMADAS USB

Tipo: 2P+T | Bivolt automático.

CÓD.	MODELO	CAPACIDADE
------	--------	------------

19317	ADP1-35	USB 5VCC / 2A máximo
-------	---------	----------------------

19328	ADP1-36	USB 5VCC / 4A (2A+2A) máximo
-------	---------	------------------------------



Cód. 19317



Luz indicadora:
220V~ = 2 LEDs acesos
127V~ = 1 LED aceso.

PLUGUE IDENTIFICADOR DE TENSÃO (CHAVEIRO)

Utilizado para identificar a tensão ("voltagem") das tomadas, evitando a queima de aparelhos elétricos e eletrônicos.

CÓD. EMBALAGEM

15661	A granel
14702	Plástica 1 un.
14755	Pote 20 un.
14703	Pote 36 un.
18457	Saco plástico 10 un.

Obs.: O plugue identificador pode ser personalizado com o logotipo de sua empresa. Consulte as condições.

RÉGUAS DE TOMADAS

Corpo em material termoplástico de alta qualidade | Com prensa cabos |
Fornecidas em embalagens plásticas individuais | Produtos Certificados
pelo INMETRO no requisito de SEGURANÇA pelo organismo de certificação
Bureau Veritas (BV) - OCP0018.

RÉGUAS COM 2 TOMADAS 10A

Potência máxima: 1200W em 127V~ e 2500W em 250V~.

CÓD.	TIPO	MODELO	COR
17563	2P	TMU2-210	Branco
10720	2P	TMU2-210	Cinza
10844	2P	TMU2-210	Cristal
10794	2P	TMU2-210	Fumê
10695	2P	TMU2-210	Preto
10721	2P+T	TMU2-310	Cinza
17482	2P+T	TMU2-310	Cinza claro
10886	2P+T	TMU2-310	Cristal
10795	2P+T	TMU2-310	Fumê
10696	2P+T	TMU2-310	Preto

Obs.: Outras cores estão disponíveis sob consulta.



Cód. 17482

Cód. 10720

RÉGUAS COM 2 TOMADAS 20A

Potência máxima: 2500W em 127V~ e 5000W em 250V~.

CÓD.	TIPO	MODELO	COR
10759	2P	TMU2-220	Cinza
17760	2P	TMU2-220	Cinza claro
17758	2P	TMU2-220	Preto
17762	2P+T	TMU2-320	Cinza
17763	2P+T	TMU2-320	Cinza claro
17761	2P+T	TMU2-320	Preto

Obs.: Outras cores estão disponíveis sob consulta.



Cód. 17763

Cód. 10760

RÉGUAS COM 3 TOMADAS 10A

Potência máxima: 1200W em 127V~ e 2500W em 250V~.

CÓD.	TIPO	MODELO	COR
10722	2P	TMU3-210	Cinza
10887	2P	TMU3-210	Cristal
10796	2P	TMU3-210	Fumê
10718	2P	TMU3-210	Preto
10723	2P+T	TMU3-310	Cinza
15466	2P+T	TMU3-310	Cinza claro
10892	2P+T	TMU3-310	Cristal
10719	2P+T	TMU3-310	Preto

Obs.: Outras cores estão disponíveis sob consulta.



Cód. 10719

Cód. 10718

RÉGUAS COM 3 TOMADAS 20A

Potência máxima: 2500W em 127V~ e 5000W em 250V~.

CÓD.	TIPO	MODELO	COR
17765	2P	TMU3-220	Cinza
17766	2P	TMU3-220	Cinza claro
17764	2P	TMU3-220	Preto
17768	2P+T	TMU3-320	Cinza
17769	2P+T	TMU3-320	Cinza claro
17767	2P+T	TMU3-320	Preto

Obs.: Outras cores estão disponíveis sob consulta.



Cód. 17764

Cód. 17766



Cód. 13788

Cód. 13846



Cód. 17773

Cód. 17770

RÉGUAS COM 5 TOMADAS 10A

Potência máxima: 1200W em 127V~ e 2500W em 250V~.

CÓD.	TIPO	MODELO	COR	CABO*
14002	2P	TMU5-210	Azul	-
13845	2P	TMU5-210	Cinza	-
13831	2P	TMU5-210	Cinza	1,5m
13832	2P	TMU5-210	Cinza	3m
14004	2P	TMU5-210	Cinza claro	-
13998	2P	TMU5-210	Fumê	-
14061	2P	TMU5-210	Fumê	3m
13846	2P	TMU5-210	Preto	-
13828	2P	TMU5-210	Preto	1,5m
14000	2P	TMU5-210	Rosa neon	-
13994	2P+T	TMU5-310	Amarelo neon	-
13995	2P+T	TMU5-310	Azul	-
13789	2P+T	TMU5-310	Cinza	-
13741	2P+T	TMU5-310	Cinza	1,5m
13742	2P+T	TMU5-310	Cinza	3m
13740	2P+T	TMU5-310	Cinza	1m
13992	2P+T	TMU5-310	Cinza claro	-
13989	2P+T	TMU5-310	Cristal	-
13990	2P+T	TMU5-310	Fumê	-
14064	2P+T	TMU5-310	Fumê	3m
13788	2P+T	TMU5-310	Preto	-
13739	2P+T	TMU5-310	Preto	3m
13738	2P+T	TMU5-310	Preto	1,5m
13737	2P+T	TMU5-310	Preto	1m
13996	2P+T	TMU5-310	Verde	-

* Cabo tipo PP circular 3x0,75mm² certificado (NBR NM 247), com plugue não desmontável de 90° certificado (NBR NM 60884-1 e NBR 14136).
Organismo de certificação: BV. Obs.: Outras cores estão disponíveis sob consulta.

RÉGUAS COM 5 TOMADAS 20A

Potência máxima: 2500W em 127V~ e 5000W em 250V~.

CÓD.	TIPO	MODELO	COR
17771	2P	TMU5-220	Cinza
17772	2P	TMU5-220	Cinza claro
17770	2P	TMU5-220	Preto
17774	2P+T	TMU5-320	Cinza
17775	2P+T	TMU5-320	Cinza claro
17773	2P+T	TMU5-320	Preto



Cód. 13855
CPL1-210



Cód. 12607
EXD1-2J

EXTENSÕES E CORDÕES PROLONGADORES

Potência máxima: 1200W em 127V~ e 2500W em 250V~ | Cabo certificado (NBR NM 247), plugue e tomada certificados (NBR NM 60884-1 e NBR 14136). Organismo de certificação: BV.

-Cordão prolongador: cabo com plugue e tomada não desmontáveis (injetados).

-Extensão: cabo com plugue e tomada desmontáveis.

CÓD.	MODELO	COR	CABO*	DESCRIÇÃO
13853	CPL1-210	Branco	3m	Cordão prolongador
13850	CPL1-210	Branco	5m	Cordão prolongador
13855	CPL1-210	Preto	3m	Cordão prolongador
13852	CPL1-210	Preto	5m	Cordão prolongador
12765	EXD1-2J	Branco	3m	Extensão desmontável
12772	EXD1-2J	Branco	5m	Extensão desmontável
12773	EXD1-2J	Cinza	5m	Extensão desmontável
12607	EXD1-2J	Preto	2m	Extensão desmontável
12608	EXD1-2J	Preto	3m	Extensão desmontável
12609	EXD1-2J	Preto	5m	Extensão desmontável
12758	EXD1-2J	Branco	2m	Extensão desmontável
12766	EXD1-2J	Cinza	3m	Extensão desmontável

*Cabo flexível paralelo 2x0,75mm² | Obs.: Outras cores estão disponíveis sob consulta.



Cód. 13793

FILTROS DE LINHA

Utilizados na proteção de equipamentos contra interferências de RF (radiofrequência) via rede elétrica, curtos-circuitos e sobrecargas | Bivolt automático (127/220V~) | Potência máxima: 1500VA | Acompanham fusível reserva.

CÓD.	MODELO	COR	CABO*	INDICAÇÃO DE FILTRO LIGADO
13813	MG-3001	Amarelo	1,5m	Led
13868	MG-3001	Amarelo neon	1,5m	Led
13814	MG-3001	Azul	1,5m	Led
13794	MG-3001	Branco	1m	Gravação na tecla (0 I)
13791	MG-3001	Branco	1,5m	Gravação na tecla (0 I)
13792	MG-3001	Cinza	1m	Gravação na tecla (0 I)
13710	MG-3001	Cinza	1,5m	Gravação na tecla (0 I)
14636	MG-3001	Cinza	4m	Gravação na tecla (0 I)
13815	MG-3001	Cristal	1,5m	Led
13816	MG-3001	Fumê	1,5m	Led
13793	MG-3001	Preto	1m	Gravação na tecla (0 I)
13790	MG-3001	Preto	1,5m	Gravação na tecla (0 I)
15526	MG-3001	Preto	2m	Gravação na tecla (0 I)
14038	MG-3001	Preto	5m	Gravação na tecla (0 I)
13819	MG-3001	Rosa claro	1,5m	Led
13817	MG-3001	Rosa neon	1,5m	Led
13818	MG-3001	Verde	1,5m	Led
16281	MG-3001	Verde / Amarelo	1m	Gravação na tecla (0 I)

* Cabo PP Plano 3x0,75mm².

PLAFONS E SOQUETES E27

Plafons com parafusos não aparentes e acabamento polido (brilhante) | Acompanham acessório para instalação em forros de PVC | Fabricados em termoplástico de alta qualidade | Soquete em porcelana.

PLAFONS

CÓD.	MODELO	COR	CAPACIDADE ELÉTRICA
17083	PLF-100	Branco	100W / 250V~
17206	PLF-100	Ebony	100W / 250V~



Cód. 17083

SOQUETES E27 (Porcelana)

CÓD.	MODELO	EMBALAGEM	CAPACIDADE ELÉTRICA
17087	SQT-100	Plástica 1 un.	4A / 250V~
17088	SQT-100C	Caixa c/20 unid.	4A / 250V~



Cód. 17087

INTERRUPTORES DE CORDÃO

Função liga-desliga | Capacidade elétrica: 10A 250V~ |
Para cabos paralelos com bitolas de até 2x1,5mm² |
Utilizados em abajures, luminárias e outros equipamentos
que necessitam ser ligados e desligados a partir de um
interruptor instalado no próprio cabo de alimentação.

INTERRUPTORES DE CORDÃO

CÓD.	MODELO	TIPO	COR	EMBALAGEM
19610	ICC-100	Centro de cordão	Cristal	Plástica 1 un
19609	ICC-100	Centro de cordão	Preto	Plástica 1 un
19608	ICC-100	Centro de cordão	Branco	Plástica 1 un
19613	IFC-100	Final de cordão	Cristal	Plástica 1 un
19612	IFC-100	Final de cordão	Preto	Plástica 1 un
19611	IFC-100	Final de cordão	Branco	Plástica 1 un



Exemplo de interruptor final de cordão, com cabo aplicado*.



Cód. 19611
Final de cordão

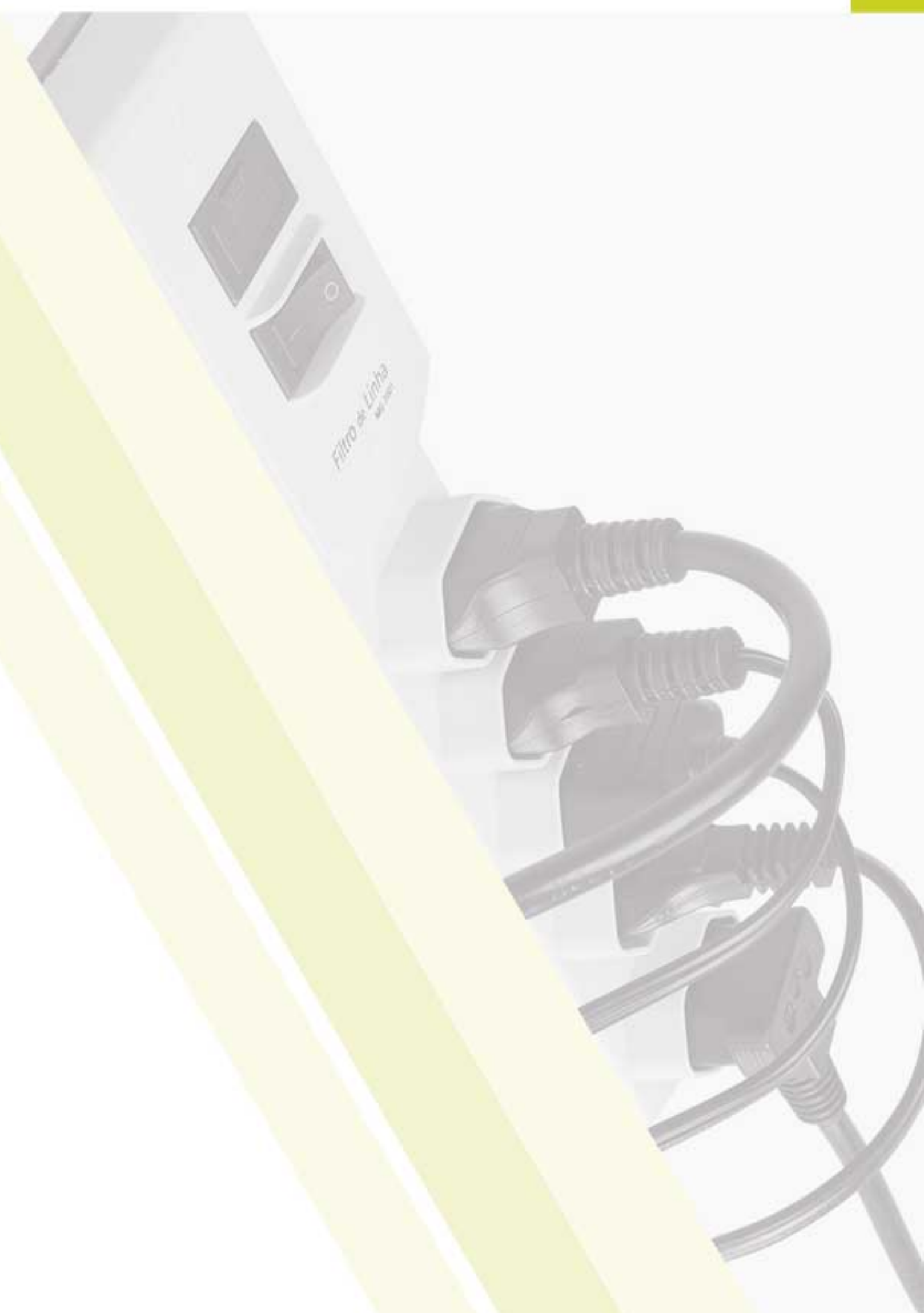


Exemplo de interruptor centro de cordão com cabo aplicado*.



Cód. 19609
Centro de cordão

* Os cabos não acompanham os produtos.





Proteção

Dispositivos que permitem o uso seguro da eletricidade, reduzindo o perigo às pessoas, danos às instalações e perdas de energia.

possibilidades

▶ **PROTEÇÃO**



DISJUNTORES

Dispositivos termomagnéticos que protegem a instalação contra curtos-circuitos e sobrecargas, interrompendo a corrente elétrica automaticamente | **Disjuntores curva C:** para tomadas em geral e equipamentos com correntes de partida elevadas, tais como motores elétricos, máquinas de lavar, geladeiras e similares.

DISJUNTORES 3KA - CURVA C

Capacidade de interrupção: 3000A Tensão nominal: 230/400V~ (unipolares) e 400V~ (bipolares e tripolares) | Norma aplicável: ABNT NBR NM 60898-1. Produtos Certificados pelo INMETRO no requisito de SEGURANÇA pelo organismo de certificação TUV-OCP0004 ou UL-OCP0029.

CÓD.	MODELO	POLOS	CORRENTE NOMINAL	EMBALAGEM CAIXA
12345	DJ-3K1 C4	Unipolar	4A	C/ 12 un
12346	DJ-3K1 C6	Unipolar	6A	C/ 12 un
12347	DJ-3K1 C10	Unipolar	10A	C/ 12 un
12348	DJ-3K1 C16	Unipolar	16A	C/ 12 un
12349	DJ-3K1 C20	Unipolar	20A	C/ 12 un
12350	DJ-3K1 C25	Unipolar	25A	C/ 12 un
12351	DJ-3K1 C32	Unipolar	32A	C/ 12 un
12352	DJ-3K1 C40	Unipolar	40A	C/ 12 un
12353	DJ-3K1 C50	Unipolar	50A	C/ 12 un
12354	DJ-3K1 C63	Unipolar	63A	C/ 12 un
12357	DJ-3K2 C4	Bipolar	4A	C/ 6 un
12358	DJ-3K2 C6	Bipolar	6A	C/ 6 un
12359	DJ-3K2 C10	Bipolar	10A	C/ 6 un
12360	DJ-3K2 C16	Bipolar	16A	C/ 6 un
12361	DJ-3K2 C20	Bipolar	20A	C/ 6 un
12362	DJ-3K2 C25	Bipolar	25A	C/ 6 un
12363	DJ-3K2 C32	Bipolar	32A	C/ 6 un
12364	DJ-3K2 C40	Bipolar	40A	C/ 6 un
12365	DJ-3K2 C50	Bipolar	50A	C/ 6 un
12366	DJ-3K2 C63	Bipolar	63A	C/ 6 un
12369	DJ-3K3 C4	Tripolar	4A	C/ 4 un
12370	DJ-3K3 C6	Tripolar	6A	C/ 4 un
12375	DJ-3K3 C10	Tripolar	10A	C/ 4 un
12376	DJ-3K3 C16	Tripolar	16A	C/ 4 un
12377	DJ-3K3 C20	Tripolar	20A	C/ 4 un
12378	DJ-3K3 C25	Tripolar	25A	C/ 4 un
12379	DJ-3K3 C32	Tripolar	32A	C/ 4 un
12380	DJ-3K3 C40	Tripolar	40A	C/ 4 un
12381	DJ-3K3 C50	Tripolar	50A	C/ 4 un
12382	DJ-3K3 C63	Tripolar	63A	C/ 4 un



Cód. 12345



Cód. 12357



Cód. 12369

DISJUNTORES 6KA - CURVA C

Capacidade de interrupção: 6000A Tensão nominal: 230/400V~ (unipolares) e 400V~ (bipolares e tripolares) | Norma aplicável: ABNT NBR NM 60898-1. Produtos Certificados pelo INMETRO no requisito de SEGURANÇA pelo organismo de certificação TUV-OCP0004 ou UL-OCP0029.

CÓD.	MODELO	POLOS	CORRENTE NOMINAL	EMBALAGEM CAIXA
12391	DJ-6K1 C32	Unipolar	32A	C/ 12 un
12392	DJ-6K1 C40	Unipolar	40A	C/ 12 un
12393	DJ-6K1 C50	Unipolar	50A	C/ 12 un
12394	DJ-6K1 C63	Unipolar	63A	C/ 12 un
12403	DJ-6K2 C32	Bipolar	32A	C/ 6 un
12404	DJ-6K2 C40	Bipolar	40A	C/ 6 un
12405	DJ-6K2 C50	Bipolar	50A	C/ 6 un
12406	DJ-6K2 C63	Bipolar	63A	C/ 6 un
12415	DJ-6K3 C32	Tripolar	32A	C/ 4 un
12416	DJ-6K3 C40	Tripolar	40A	C/ 4 un
12417	DJ-6K3 C50	Tripolar	50A	C/ 4 un
12418	DJ-6K3 C63	Tripolar	63A	C/ 4 un



Cód. 12417

Cód. 12406



Cód. 12393

DISJUNTORES 10KA - CURVA C

Capacidade de interrupção: 10000A Tensão nominal: 230/400V~ | Norma aplicável: IEC 60947-2.

CÓD.	MODELO	POLOS	CORRENTE NOMINAL	EMBALAGEM CAIXA
12395	DJ-10K1 C80	Unipolar	80A	C/ 3 un
12396	DJ-10K1 C100	Unipolar	100A	C/ 3 un
17254	DJ-10K1 C125	Unipolar	125A	C/ 3 un
12407	DJ-10K2 C80	Bipolar	80A	C/ 1 un
12408	DJ-10K2 C100	Bipolar	100A	C/ 1 un
17255	DJ-10K2 C125	Bipolar	125A	C/ 1 un
12419	DJ-10K3 C80	Tripolar	80A	C/ 1 un
12420	DJ-10K3 C100	Tripolar	100A	C/ 1 un
17256	DJ-10K3 C125	Tripolar	125A	C/ 1 un



Cód. 12419

Cód. 12407



Cód. 12395

DIFERENCIAIS RESIDUAIS (DR)

Dispositivos para a proteção das pessoas contra choques elétricos | Desligam automaticamente o fornecimento de energia ao detectarem correntes de fuga à terra | Norma aplicável: IEC 61008-1 | **Uso obrigatório nas instalações elétricas, de acordo com a norma ABNT NBR-5410** | Alta sensibilidade (corrente residual: 30mA) | Tensão nominal: 230V~ (2P) e 230/440V~ (4P).



Cód. 12493

DIFERENCIAIS RESIDUAIS - DR-30 P2

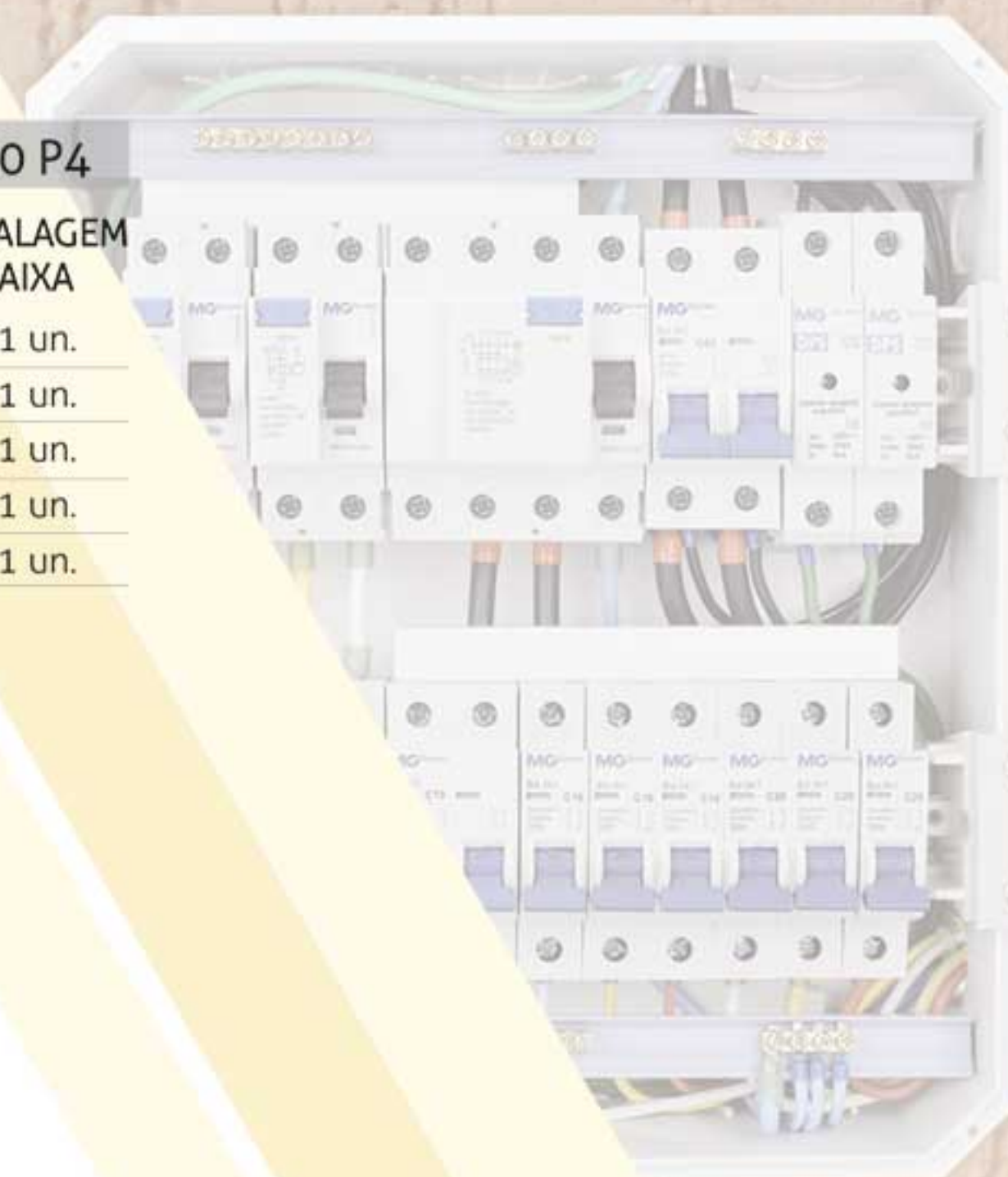
CÓD.	POLOS	CORRENTE NOMINAL	EMBALAGEM CAIXA
12493	Bipolar	25A	C/ 1 un.
12494	Bipolar	40A	C/ 1 un.
12495	Bipolar	63A	C/ 1 un.
12496	Bipolar	80A	C/ 1 un.
12497	Bipolar	100A	C/ 1 un.



Cód. 12498

DIFERENCIAIS RESIDUAIS - DR-30 P4

CÓD.	POLOS	CORRENTE NOMINAL	EMBALAGEM CAIXA
12498	Quadripolar	25A	C/ 1 un.
12499	Quadripolar	40A	C/ 1 un.
12500	Quadripolar	63A	C/ 1 un.
12501	Quadripolar	80A	C/ 1 un.
12502	Quadripolar	100A	C/ 1 un.



DISPOSITIVOS DE PROTEÇÃO CONTRA SURTOS (DPS)

Utilizados para a proteção de equipamentos eletroeletrônicos conectados à rede elétrica contra surtos de tensão | Os surtos de tensão são geralmente causados por descargas atmosféricas (raios) e manobras de circuitos | **DPS Classe II:** para uso na entrada da fiação quando a incidência de raios não é tão elevada e também nos quadros de distribuição elétrica | Padrão DIN (para fixação em trilho de 35mm).



Cód. 13760

Cód. 18675

DPS

CÓD.	MODELO	CORRENTE MÁXIMA	TENSÃO NOMINAL
18673	DPS-12K1	12KA	127V~
16566	DPS-20K1	20KA	127V~
13760	DPS-30K1	30KA	127V~
16787	DPS-45K1	45KA	127V~
16789	DPS-60K1	60KA	127V~
18675	DPS-12K2	12KA	220V~
16567	DPS-20K2	20KA	220V~
13767	DPS-30K2	30KA	220V~
16788	DPS-45K2	45KA	220V~
16790	DPS-60K2	60KA	220V~

PROTETORES ELÉTRICOS

Utilizados para a proteção de equipamentos eletroeletrônicos conectados à rede elétrica e/ou telefônica contra surtos de tensão | Os surtos de tensão são geralmente causados por descargas atmosféricas (raios) e manobras de circuitos | **DPS Classe III:** para uso como proteção complementar ao longo da instalação, de um ou mais aparelhos específicos, e também em locais com baixo índice de exposição aos surtos | Para conexão próxima ao(s) aparelho(s) protegido(s).



Cód. 19099



FILTROS DE LINHA COM DPS (4,5KA)

Corrente de descarga máxima: 4,5KA (8/20us) | Indicador luminoso de protetor ativo (indica que os equipamentos a ele ligados estão protegidos). Quando apagado, o filtro deverá ser substituído, pois cumpriu sua função | Capacidade elétrica: 10A em 127V~ e 6A em 220V~ / Potência máxima de 1500VA.

CÓD.	MODELO	TENSÃO NOMINAL	COR	CABO	COMPLEMENTO
19097	MG-4600	Bivolt	Cinza	1,5 m	-
19096	MG-4600	Bivolt	Preto	1,5 m	-
19099	MG-4660	Bivolt	Cinza	1,5 m	C/ protetor telefônico*
19098	MG-4660	Bivolt	Preto	1,5 m	C/ protetor telefônico*



Cód. 18475



Cód. 17392



Cód. 17391

PROTETORES CONTRA SURTOS ELÉTRICOS

CÓD.	MODELO	DESCRIÇÃO	CORRENTE MÁXIMA
18475	PEE-4K5 ¹	Protetor para equipamentos eletrônicos	4,5KA
17391	PPE-4K5 ²	Protetor para portões eletrônicos	4,5KA
17392	PLL-2K5 ³	Protetor para lâmpadas LED	2,5KA

¹ Ao conectar o protetor diretamente em filtros de linha ou em tomadas múltiplas, os aparelhos eletroeletrônicos ligados no conjunto serão protegidos contra surtos de tensão | Luz indicadora de proteção ativa | Bivolt (127/220V~).

² Para a proteção do comando eletrônico de portões contra surtos de tensão | Resistente à chuva e ao sol | Luz indicadora de proteção ativa | Bivolt (127/220V~).

³ Protetor para lâmpadas e luminárias LED contra surtos de tensão | Luz indicadora de proteção ativa | Bivolt (127/220V~).



Cód. 18462

SALVA CONTATOS ELÉTRICOS

Prolonga a vida útil dos interruptores que acionam lâmpadas e luminárias LED, evitando o desgaste prematuro devido à elevada corrente inicial | Aciona a carga somente quando a tensão (voltagem) da rede estiver próxima de zero | Bivolt (127/220V~).

CÓD.	MODELO	DESCRIÇÃO	POTÊNCIA MÁXIMA
18462	SCE-10	Salva contatos elétricos	150W

CAIXAS DE PROTEÇÃO



Indicador de proteção ativa

Cód. 15674



Cód. 15675

MÓDULOS DE PROTEÇÃO

Para comando e proteção de aparelhos eletroeletrônicos | Atuam contra surtos de tensão, sobrecargas, curtos-circuitos e interferências de RF (via rede elétrica) | Possuem indicação luminosa de protetor contra surtos ativo.

CÓD.	MODELO	DESCRIÇÃO
15673	CP1-08K1 ¹	Módulo protetor 127V~ 10A 8KA 3 tomadas
15674	CP1-08K2 ¹	Módulo protetor 220V~ 10A 8KA 3 tomadas
15675	CP1-06 ²	Módulo com 6 tomadas de 10A 2P+T*

Notas: ¹Cabo com 86cm de comprimento. ²Cabo com 32cm de comprimento.

* Utilize em conjunto com os módulos de proteção para ampliar o número de tomadas protegidas.

CAIXAS DE SOBREPOR SLIM



Cód. 15684
Disjuntor unipolar + Tomada 20A



Cód. 15685
Disjuntor bipolar + Tomada 20A



Cód. 15686
Tomada 20A



Cód. 15687
Corte para Disjuntor

CAIXAS DE SOBREPOR



Cód. 15678
Disjuntor unipolar + Tomada 20A



Cód. 15679
Disjuntor bipolar + Tomada 20A



Cód. 15680
Tomada 20A



Cód. 15681
Versátil

CAIXAS DE SOBREPOR

Ideais para utilização com aparelhos de ar condicionado, comandos de piscinas e similares | Os disjuntores utilizados nas caixas de sobrepôr são curva C.

CÓD.	MODELO	DESCRIÇÃO
15685	CP2-20.2 - Slim	Caixa c/ disjuntor bipolar 20A + tomada 2P+T 20A
15684	CP2-20.1 - Slim	Caixa c/ disjuntor unipolar 20A + tomada 2P+T 20A
15683	CP2-10.2 - Slim	Caixa c/ disjuntor bipolar 10A + tomada 2P+T 20A
15682	CP2-10.1 - Slim	Caixa c/ disjuntor unipolar 10A+ tomada 2P+T 20A
15686	CP2-01 - Slim	Caixa c/ corte para disjuntor + tomada 2P+T 20A
15687	CP2-00 - Slim	Caixa c/ corte para disjuntor
15679	CP1-20.2	Caixa c/ disjuntor bipolar 20A + tomada 2P+T 20A
15678	CP1-20.1	Caixa c/ disjuntor unipolar 20A + tomada 2P+T 20A
15677	CP1-10.2	Caixa c/ disjuntor bipolar 10A + tomada 2P+T 20A
15676	CP1-10.1	Caixa c/ disjuntor unipolar 10A+ tomada 2P+T 20A
15680	CP1-01	Caixa c/ corte para disjuntor + tomada 2P+T 20A
15681	CP1-00	Caixa com tampa cega

QUADROS DE DISTRIBUIÇÃO E ACESSÓRIOS



Modelos de embutir



Modelos de sobrepor

Fornecidos com bornes para neutro e terra.



Trilhos DIN metálicos. Modelos de embutir com ajustes de altura e posição.

QUADROS DE DISTRIBUIÇÃO

Produzidos com materiais termoplásticos resistentes e auto-extinguíveis que não propagam chamas | Profundidade dos modelos de embutir: 59mm (6 a 12 polos) e 68mm (18 a 36 polos).

CÓD.	MODELO	DESCRIÇÃO
16468	QDE-06	Embutir 06 polos
16469	QDE-08	Embutir 08 polos
16470	QDE-12	Embutir 12 polos
16471	QDE-18	Embutir 18 polos
16472	QDE-24	Embutir 24 polos
16473	QDE-36	Embutir 36 polos
16474	QDS-06	Sobrepor 06 polos
16475	QDS-08	Sobrepor 08 polos
16476	QDS-12	Sobrepor 12 polos
16477	QDS-18	Sobrepor 18 polos
16478	QDS-24	Sobrepor 24 polos
16479	QDS-36	Sobrepor 36 polos



BARRAMENTOS DE FASE

Fabricados em material termoplástico, resistente à propagação de chamas | Especificações elétricas: 440V~ 63A.

CÓD.	MODELO	DESCRIÇÃO	COMPRIMENTO
16488	BP063-1	12 pinos monofásico (saco plástico com 6 un)	0,21 m
16491	BP063-1	54 pinos monofásico (unitário)	1 m
16489	BP063-2	12 pinos bifásico (saco plástico com 6 un)	0,21 m
16492	BP063-2	54 pinos bifásico (unitário)	1 m
16490	BP063-3	12 pinos trifásico (saco plástico com 6 un)	0,21 m
16493	BP063-3	54 pinos trifásico (unitário)	1 m



Unipolar



Bipolar



Tripolar



Interruptores para aparelhos

Resistência e durabilidade em produtos com qualidade reconhecida pelo mercado. Soluções para painéis e equipamentos eletroeletrônicos em geral.

 **INTERRUPTORES**
para aparelhos

possibilidades



INTERRUPTORES PARA APARELHOS



SÉRIES CS-301A, CS-301B E CS-301C

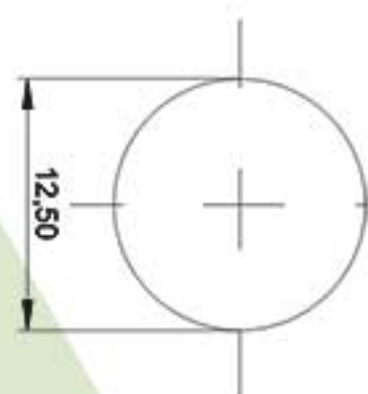
Chaves liga-desliga bipolares | Utilizadas em seladoras, painéis e equipamentos elétricos em geral.

CÓD.	MODELO	ALAVANCA	CAPACIDADE ELÉTRICA	EMBALAGEM
48	CS-301A S/SS	Metálica	20A ou 1,5CV em 250V~	A granel
8706	CS-301A S/SS-CB	Metálica	20A ou 1,5CV em 250V~	Plástica 1 un
73	CS-301B S/SS	Metálica	10A ou 1CV em 250V~	A granel
8707	CS-301B S/SS-CB	Metálica	10A ou 1CV em 250V~	Plástica 1 un
101	CS-301C AFB2FS/SS	Preta*	6A ou 0,5CV em 250V~	A granel
9921	CS-301C AFB2FS/SS-CB	Preta*	6A ou 0,5CV em 250V~	Plástica 1 un
98	CS-301C MB1S/SS	Metálica	6A ou 0,5CV em 250V~	A granel
8708	CS-301C MB1S/SS-CB	Metálica	6A ou 0,5CV em 250V~	Plástica 1 un
9065	CS-301C AEB2FS/SS-CB	Vermelha*	6A ou 0,5CV em 250V~	Plástica 1 un
102	CS-301C ABB2FS/SS	Branca*	6A ou 0,5CV em 250V~	A granel
18423	CS-301C ADB2FS/SS-CB	Verde*	6A ou 0,5CV em 250V~	Plástica 1 un
103	CS-301C AAB2FS/SS	Azul*	6A ou 0,5CV em 250V~	A granel
18709	CS-301C ACB2FS/SS-CB	Amarela*	6A ou 0,5CV em 250V~	Plástica 1 un

* Alavanca plástica. Outras cores sob consulta.

RASGO PARA ENCAIXE

Para todos os modelos de CS-301.



SÉRIE CS-301D

Chaves liga-desliga unipolares | Capacidade elétrica: 6A em 120V~ e 3A em 250V~ | Utilizadas em lavadoras tipo tanquinho, equipamentos médicos e aparelhos eletroeletrônicos em geral.

CÓD.	MODELO	TIPO DE ALAVANCA	COR DA ALAVANCA	EMBALAGEM
129	CS-301D ACB2FP1	A	Amarela	A granel
9232	CS-301D ACB2FP1-CB	A	Amarela	Plástica 1 un
128	CS-301D AAB2FP1	A	Azul	A granel
9564	CS-301D AAB2FP1-CB	A	Azul	Plástica 1 un
127	CS-301D ABB2FP1	A	Branca	A granel
9245	CS-301D ABB2FP1-CB	A	Branca	Plástica 1 un
126	CS-301D AFB2FP1	A	Preta	A granel
131	CS-301D ADB2FP1	A	Verde	A granel
9233	CS-301D ADB2FP1-CB	A	Verde	Plástica 1 un
130	CS-301D AEB2FP1	A	Vermelha	A granel
17244	CS-301D ADB2DP1-CB	A	Verde	Plástica 1 un
9032	CS-301D AEB2FP1-CB	A	Vermelha	Plástica 1 un
8709	CS-301D AFB2FP1-CB	A	Preta	Plástica 1 un
5315	CS-301D AGB2FP1	A	Cinza	A granel
13303	CS-301D AGB2FP1-CB	A	Cinza	Plástica 1 un
132	CS-301D BFB2FP1	B	Preta	A granel
10876	CS-301D BFB2FP1-CB	B	Preta	Plástica 1 un
136	CS-301D BEB2FP1	B	Vermelha	A granel
9275	CS-301D BEB2FP1-CB	B	Vermelha	Plástica 1 un
134	CS-301D BAB2FP1	B	Azul	A granel
10880	CS-301D BAB2FP1-CB	B	Azul	Plástica 1 un
10878	CS-301D BCB2FP1-CB	B	Amarela	Plástica 1 un
144	CS-301D DFB2FP1	D	Preta	A granel
122	CS-301D MB1P1	M	Metálica	A granel
8711	CS-301D MB1P1-CB	M	Metálica	Plástica 1 un

INTERRUPTORES PARA APARELHOS



SÉRIES CS-101 E CS-301

Chaves liga-desliga | Utilizadas em bombas d' água, serras elétricas, furadeiras de bancada e equipamentos elétricos em geral.

CÓD.	MODELO	POLOS	CAPACIDADE ELÉTRICA	MONTAGEM	EMBALAGEM
14	CS-101 MP/CC	Bipolar	30A ou 3CV em 250V~	Sobrepor	Caixa c/ 1 un
10	CS-101 MS/CC	Bipolar	20A ou 2CV em 250V~	Sobrepor	Caixa c/ 1 un
11	CS-101 MS/SS	Bipolar	20A ou 2CV em 250V~	Embutir	A granel
17325	CS-101 MS/SS-CB	Bipolar	20A ou 2CV em 250V~	Embutir	Plástica c/ 1 un
6	CS-101 TP/CC	Tripolar	30A ou 4CV em 250V~	Sobrepor	Caixa c/ 1 un
7	CS-101 TP/SS	Tripolar	30A ou 4CV em 250V~	Embutir	A granel
13787	CS-101 TP/SS-CB	Tripolar	30A ou 4CV em 250V~	Embutir	Plástica c/ 1 un
1	CS-101 TS/CC	Tripolar	20A ou 3CV em 250V~	Sobrepor	Caixa c/ 1 un
17301	CS-101 TS/CC-CB	Tripolar	20A ou 3CV em 250V~	Sobrepor	Plástica c/ 1 un
2	CS-101 TS/SS	Tripolar	20A ou 3CV em 250V~	Embutir	A granel
30	CS-301 MP/SS	Bipolar	30A ou 3CV em 250V~	Embutir	A granel
9098	CS-301 MP/SS-CB	Bipolar	30A ou 3CV em 250V~	Embutir	Plástica c/ 1 un
22	CS-301 MS/SS	Bipolar	20A ou 2CV em 250V~	Embutir	A granel
10644	CS-301 MS/SS-CB	Bipolar	20A ou 2CV em 250V~	Embutir	Plástica c/ 1 un
25	CS-301 TP/SS	Tripolar	30A ou 4CV em 250V~	Embutir	A granel
3404	CS-301 TP/CC	Tripolar	30A ou 4CV em 250V~	Sobrepor	Caixa c/ 1 un
9313	CS-301 TP/SS-CB	Tripolar	30A ou 4CV em 250V~	Embutir	Plástica c/ 1 un
23	CS-301 TS/CC	Tripolar	20A ou 3CV em 250V~	Sobrepor	Caixa c/ 1 un
20	CS-301 TS/SS	Tripolar	20A ou 3CV em 250V~	Embutir	A granel
9064	CS-301 TS/SS-CB	Tripolar	20A ou 3CV em 250V~	Embutir	Plástica c/ 1 un



SÉRIES CS-102 E CS-103

Chaves liga-desliga para sobrepor | Tampa e corpo em materiais termoplásticos de alta resistência | Utilizadas em bombas d' água, cortadores de grama, máquinas de lavar e equipamentos elétricos em geral.

CÓD.	MODELO	POLOS	CAPACIDADE ELÉTRICA	GRAU DE PROTEÇÃO*	EMBALAGEM
3057	CS-102 C1A1FEMP	Bipolar	30A ou 2CV em 250V~	-	Caixa c/1 un.
3056	CS-102 C1A1FEMS	Bipolar	20A ou 1,5CV em 250V~	-	Caixa c/1 un.
3052	CS-102 C1A1FETP	Tripolar	30A ou 5CV em 250V~	-	Caixa c/1 un.
13552	CS-102 C1A1FETP-CB	Tripolar	30A ou 5CV em 250V~	-	Plástica c/1 un.
3047	CS-102 C1A1FETS	Tripolar	20A ou 3CV em 250V~	-	Caixa c/1 un.
15407	CS-103 C1A1FEMP-IP65	Bipolar	30A ou 2CV em 250V~	IP65	Caixa c/1 un.
15118	CS-103 C1A1FEMS-IP65	Bipolar	20A ou 1,5CV em 250V~	IP65	Caixa c/1 un.
15558	CS-103 C1A1FETP-IP65	Tripolar	30A ou 5CV em 250V~	IP65	Caixa c/1 un.
15455	CS-103 C1A1FETS-IP65	Tripolar	20A ou 3CV em 250V~	IP65	Caixa c/1 un.
15605	CS-103A C1A1FEMP-IP66	Bipolar	30A ou 2CV em 250V~	IP66	Caixa c/1 un.
15559	CS-103A C1A1FEMS-IP66	Bipolar	20A ou 1,5CV em 250V~	IP66	Caixa c/1 un.
15607	CS-103A C1A1FETP-IP66	Tripolar	30A ou 5CV em 250V~	IP66	Caixa c/1 un.
18722	CS-103A C1A1FETP-IP66-CB	Tripolar	30A ou 5CV em 250V~	IP66	Plástica c/1 un.
15606	CS-103A C1A1FETS-IP66	Tripolar	20A ou 3CV em 250V~	IP66	Caixa c/1 un.

* Conforme ABNT NBR 60529 | Obs.: Teclas: preta (I) e vermelha (O).

FIXAÇÃO DOS CABOS



INTERRUPTORES PARA APARELHOS



CS-390 NA/E3



CS-391 NA/P1



CS-392 NA/E1FE

SÉRIE CS-390

Interruptores pushbutton momentâneos (pulsadores) unipolares | Capacidade elétrica: 1A em 120V~ e 0,5A em 250V~ | Utilizados em sistemas de alarmes automotivos e equipamentos elétricos em geral.

CÓD.	MODELO	ACIONAMENTO*	TERMINAIS	EMBALAGEM
3180	CS-390 NA/E3	NA	Engate	A granel
12996	CS-390 NA/E3-CB	NA	Engate	Plástica 1 un
207	CS-390 NA/P1	NA	Parafuso	A granel
8730	CS-390 NA/P1-CB	NA	Parafuso	Plástica 1 un
3211	CS-390 NF/E3	NF	Engate	A granel
206	CS-390 NF/P1	NF	Parafuso	A granel
8731	CS-390 NF/P1-CB	NF	Parafuso	Plástica 1 un
4907	CS-391 NA/E3	NA	Engate	A granel
209	CS-391 NA/P1	NA	Parafuso	A granel
9066	CS-391 NA/P1-CB	NA	Parafuso	Plástica 1 un
9257	CS-391 NF/E3	NF	Engate	A granel
208	CS-391 NF/P1	NF	Parafuso	A granel
9067	CS-391 NF/P1-CB	NF	Parafuso	Plástica 1 un
9289	CS-392 NA/E1BB ⁵	NA	Engate	A granel
5898	CS-392 NA/E1FB ⁶	NA	Engate	A granel
5899	CS-392 NA/E1FC ⁴	NA	Engate	A granel
5576	CS-392 NA/E1FD ¹	NA	Engate	A granel
5349	CS-392 NA/E1FE ²	NA	Engate	A granel
1330	CS-392 NA/E1FE-CB ²	NA	Engate	Plástica 1 un
3197	CS-392 NA/E1FF ³	NA	Engate	A granel

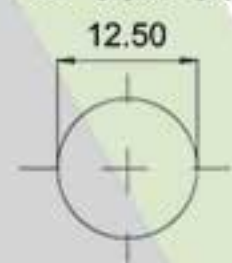
* **NA**: normalmente aberto: liga quando pressionado | **NF**: normalmente fechado: desliga quando pressionado.

¹ Botão verde | ² Botão vermelho | ³ Botão preto | ⁴ Moldura preta e botão amarelo |

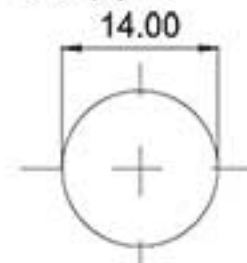
⁵ Moldura e botão brancos | ⁶ Moldura preta e botão branco.

RASGOS PARA ENCAIXE

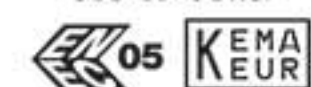
CS-390/391.



CS-392.



Modelos Certificados sob consulta.



Cód. 510
HH corpo metálico



Cód. 7447
HH corpo plástico



Cód. 12174
HHM corpo metálico

SÉRIE HH

Interruptores deslizantes | Função liga/liga | Utilizados para selecionar a tensão da rede elétrica em aparelhos eletroeletrônicos em geral.

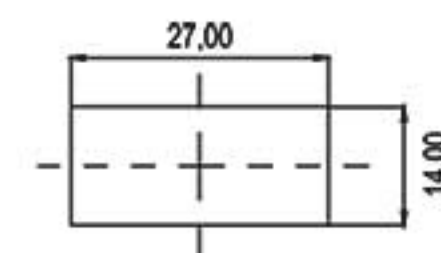
CÓD.	MODELO*	CORPO	ATUADOR ¹	FIXAÇÃO	CAPACIDADE ELÉTRICA	EMBALAGEM
9883	HH-201 SF1A1FS1S-CB	Metálico	A1	Furos (Ø 3,5mm)	3A/120V~ ou 1A/250V~	Plástica 1 un
4453	HH-201 SF1G3FS1Q	Metálico	G3	Furos (Ø 3,5mm)	10A/120V~ ou 5A/250V~	A granel
12976	HH-201 SF1G3FS1Q-CB	Metálico	G3	Furos (Ø 3,5mm)	10A/120V~ ou 5A/250V~	Plástica 1 un
512	HH-201 SF1G3FS1S	Metálico	G3	Furos (Ø 3,5mm)	3A/120V~ ou 1A/250V~	A granel
9944	HH-201 SF1G3FS1S-CB	Metálico	G3	Furos (Ø 3,5mm)	3A/120V~ ou 1A/250V~	Plástica 1 un
510	HH-201 SR1G3FS1S	Metálico	G3	Rosca 1/8"	3A/120V~ ou 1A/250V~	A granel
12977	HH-201 SR1G3FS1S-CB	Metálico	G3	Rosca 1/8"	3A/120V~ ou 1A/250V~	Plástica 1 un
7447	HH-201 M1FG3FS1S	Plástico	G3	Trava	6A/120V~ ou 3A/250V~	A granel
11555	HH-201 M1FG3FS1S-CB	Plástico	G3	Trava	6A/120V~ ou 3A/250V~	Plástica 1 un
7578	HH-201 M1FG3FS1Q	Plástico	G3	Trava	10A/120V~ ou 6A/250V~	A granel
7418	HH-201 M1FG3FE1S	Plástico	G3	Trava	6A/120V~ ou 3A/250V~	A granel
12174	HMM-101 SF1A2FS1S	Metálico	A2	Furos (Ø2,3mm)	0,5A 250V~	A granel

* Outros modelos e cores estão disponíveis sob consulta.

¹ G3: atuador com gravação 110-220V~ | A1: atuador 9,0mm de altura | A2: atuador 5,8mm de altura.

RASGO PARA ENCAIXE

Para modelos de corpo plástico.



INTERRUPTORES PARA APARELHOS



SÉRIE 11.000 - PORTA FUSÍVEIS

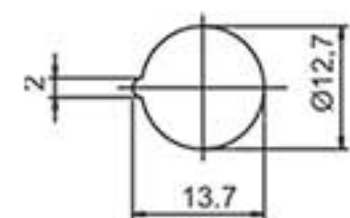
Utilizados em equipamentos de som, máquinas, comandos, instrumentos de medição e outros aparelhos eletroeletrônicos.

CÓD.	MODELO	COR*	CAPACIDADE ELÉTRICA	FUSÍVEL	EMBALAGEM
3493	11005/E	Vermelho	15A em 250V~	5x20mm	A granel
9263	11005/E	Vermelho	15A em 250V~	5x20mm	Plástica 1 un
3494	11005/F	Preto	15A em 250V~	5x20mm	A granel
9384	11005/F	Preto	15A em 250V~	5x20mm	Plástica 1 un
3495	11050/E	Vermelho	20A em 250V~	6,35x32mm	A granel
9400	11050/E	Vermelho	20A em 250V~	6,35x32mm	Plástica 1 un
3496	11050/F	Preto	20A em 250V~	6,35x32mm	A granel
9385	11050/F	Preto	20A em 250V~	6,35x32mm	Plástica 1 un
4733	11152/C	Amarelo	6A em 250V~	5x20mm	Plástica 1 un
3237	11152/E	Vermelho	6A em 250V~	5x20mm	A granel
3238	11152/F	Preto	6A em 250V~	5x20mm	A granel
12999	11152/F	Preto	6A em 250V~	5x20mm	Plástica 1 un
6713	11205 MFTFS1	Preto	10A em 250V~	5x20mm	A granel
9704	11205 MFTFS1-CB	Preto	10A em 250V~	5x20mm	Plástica 1 un

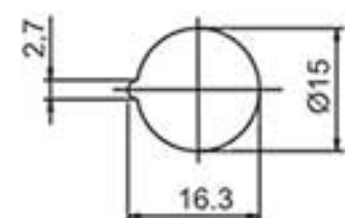
* Outras cores sob consulta.

RASGOS PARA ENCAIXE

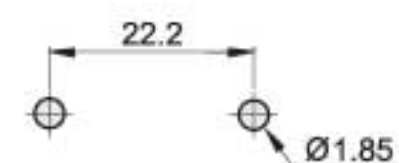
Modelo 11.005



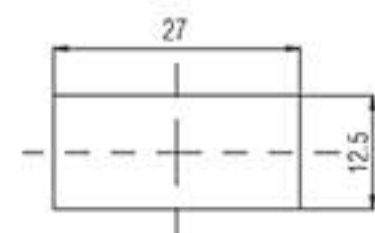
Modelo 11.050



Modelo 11.152



Modelo 11.205



SÉRIE 14.000 - ALAVANCA METÁLICA

Capacidade elétrica: 15A/120V~ e 10A/250V~ (carga resistiva) | Para painéis e equipamentos eletroeletrônicos.

CÓD.	MODELO	FUNÇÃO	PÓLOS	EMBALAGEM
891	14101 A1B1P1Q	Liga / liga	Unipolar	A granel
9052	14101 A1B1P1Q-CB	Liga / liga	Unipolar	Plástica 1 un
894	14103 A1B1P1Q	Liga / desliga / liga	Unipolar	A granel
9053	14103 A1B1P1Q-CB	Liga / desliga / liga	Unipolar	Plástica 1 un
899	14105 A1B1P1Q	(Liga) / desliga / (liga) ¹	Unipolar	A granel
12983	14105 A1B1P1Q-CB	(Liga) / desliga / (liga) ¹	Unipolar	Plástica 1 un
1918	14123 A1B1P1Q	Liga / desliga	Unipolar	A granel
9033	14123 A1B1P1Q-CB	Liga / desliga	Unipolar	Plástica 1 un
932	14201 A1B1P1Q	Liga / liga	Bipolar	A granel
9056	14201 A1B1P1Q-CB	Liga / liga	Bipolar	Plástica 1 un
951	14203 A1B1P1Q	Liga / desliga / liga	Bipolar	A granel
9057	14203 A1B1P1Q-CB	Liga / desliga / liga	Bipolar	Plástica 1 un
976	14205 A1B1P1Q	(Liga) / desliga / (liga) ¹	Bipolar	A granel
9113	14205 A1B1P1Q-CB	(Liga) / desliga / (liga) ¹	Bipolar	Plástica 1 un
996	14223 A1B1P1Q	Liga / desliga	Bipolar	A granel
9035	14223 A1B1P1Q-CB	Liga / desliga	Bipolar	Plástica 1 un
9137	14301 A1B1P1Q-CB	Liga / liga	Tripolar	Plástica 1 un
1024	14303 A1B1P1Q	Liga / desliga / liga	Tripolar	A granel
9059	14303 A1B1P1Q-CB	Liga / desliga / liga	Tripolar	Plástica 1 un
9138	14305 A1B1P1Q-CB	(Liga) / desliga / (liga) ¹	Tripolar	Plástica 1 un
9060	14323 A1B1P1Q-CB	Liga / desliga	Tripolar	Plástica 1 un
1030	14401 A1B1P1Q	Liga / liga	Quadripolar	A granel
9139	14401 A1B1P1Q-CB	Liga / liga	Quadripolar	Plástica 1 un
1032	14403 A1B1P1Q	Liga / desliga / liga	Quadripolar	A granel
13016	14403 A1B1P1Q-CB	Liga / desliga / liga	Quadripolar	Plástica 1 un

¹ Acionamento momentâneo/pulsar.

Obs.: Capas protetoras de alavanca estão disponíveis para comercialização, sendo vendidas separadamente. Consulte as opções na página 54.

INTERRUPTORES PARA APARELHOS



Unipolar



Capa protetora (opcional)



Tecla s/ visor luminoso.



Tecla c/ visor luminoso.

SÉRIE 14.000 - ALAVANCA PLÁSTICA

Capacidade elétrica: 15A/120V~ e 10A/250V~ (carga resistiva) | Para painéis e equipamentos eletroeletrônicos.

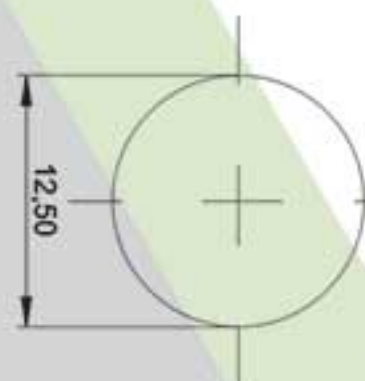
CÓD.	MODELO	ALAVANCA ¹	FUNÇÃO	PÓLOS	EMBALAGEM
11442	14101 N1FB2FP1Q-CB	Preta	Liga / liga	Unipolar	Plástica 1 un
6842	14103 N1FB2FP1Q	Preta	Liga / desliga / liga	Unipolar	A granel
11322	14103 N1FB2FP1Q-CB	Preta	Liga / desliga / liga	Unipolar	Plástica 1 un
18347	14123 N1EB2EP1Q-CB	Vermelha	Liga / desliga	Unipolar	Plástica 1 un
6793	14123 N1FB2FP1Q	Preta	Liga / desliga	Unipolar	A granel
534	14123 N1FB2FP1Q-CB	Preta	Liga / desliga	Unipolar	Plástica 1 un
11320	14203 N1FB2FP1Q-CB	Preta	Liga / desliga / liga	Bipolar	Plástica 1 un
12228	14205 N1FB2FP1Q-CB	Preta	(Liga) / desliga / (liga) ²	Bipolar	Plástica 1 un
11321	14223 N1FB2FP1Q-CB	Preta	Liga / desliga	Bipolar	Plástica 1 un
10955	CP1B 14000/CS-301D	Elastômero	Capa protetora branca	-	A granel
3366	CP1F 14000/CS-301D	PVC	Capa protetora preta	-	A granel
2765	CP2F 14000/CS-301D	Elastômero	Capa protetora preta anti-UV	-	A granel

¹ Alavancas fabricadas em poliamida | ² Acionamento momentâneo/pulsar.

Obs.: As capas protetoras de alavanca são opcionais e vendidas separadamente.

RASGO PARA ENCAIXE

Para todos os modelos de alavanca.



SÉRIE 14.000 - TECLA

Capacidade elétrica: 15A/120V~ e 10A/250V~ (carga resistiva) | Para painéis e equipamentos eletroeletrônicos.

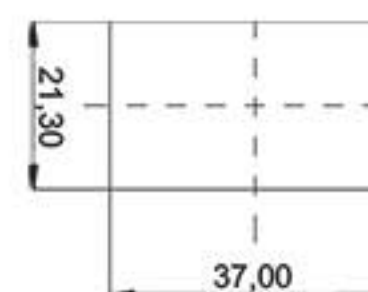
CÓD.	MODELO	TECLA	FUNÇÃO	POLOS	EMBALAGEM
921	14123 MFT1FP1Q	Preta	Liga / desliga	Unipolar	A granel
3797	14123 MFT3FDP1Q	Preta c/ luz ¹	Liga / desliga	Unipolar	A granel
1904	14123 MFT3FEP1Q	Preta c/ luz ²	Liga / desliga	Unipolar	A granel
13027	14103 MFT1FP1Q-CB	Preta	Liga / desliga / liga	Unipolar	Plástica 1 un
9054	14123 MFT1FP1Q-CB	Preta	Liga / desliga	Unipolar	Plástica 1 un
11861	14123 MFT3FDP1Q-CB	Preta c/ luz ¹	Liga / desliga	Unipolar	Plástica 1 un
9055	14123 MFT3FEP1Q-CB	Preta c/ luz ²	Liga / desliga	Unipolar	Plástica 1 un
260	14205 MFT1FP1Q	Preta	(Liga) / desliga / (liga)*	Bipolar	A granel
1015	14223 MFT1FP1Q	Preta	Liga / desliga	Bipolar	A granel
9096	14201 MFT1FP1Q-CB	Preta	Liga / liga	Bipolar	Plástica 1 un
971	14203 MFT1FP1Q	Preta	Liga / desliga / liga	Bipolar	A granel
9058	14203 MFT1FP1Q-CB	Preta	Liga / desliga / liga	Bipolar	Plástica 1 un
9141	14205 MFT1FP1Q-CB	Preta	(Liga) / desliga / (liga)*	Bipolar	Plástica 1 un
18588	14207 MFT1FP1Q-CB	Preta	Liga / desliga / (liga)*	Bipolar	Plástica 1 un
9097	14223 MFT1FP1Q-CB	Preta	Liga / desliga	Bipolar	Plástica 1 un
1879	14227 MFT1FP1Q-CB	Preta	(Liga) / desliga ¹	Bipolar	Plástica 1 un

* () Acionamento momentâneo/pulsar.

¹ Visor verde | ² Visor vermelho.

RASGO PARA ENCAIXE

Para todos os modelos de tecla.





Cód. 1156

SÉRIE 15.000

Interruptores de tecla | Capacidade elétrica: 6A em 120V~ e 3A em 250V~ | Utilizados em controles para ventiladores de teto e equipamentos eletroeletrônicos em geral.

CÓD.	MODELO	ACIONAMENTO	POLOS	TERMINAIS	EMBALAGEM
9061	15101 M1FT1FE2S-CB	Liga / liga	Unipolar	Engate	Plástica 1 un
9062	15103 M1FT1FE2S-CB	Liga / desliga / liga	Unipolar	Engate	Plástica 1 un
2192	15103 M1FT1FS1S	Liga / desliga / liga	Unipolar	Solda	A granel
19982	15103 M5OBT5OBE2S ³	Liga / desliga / liga	Unipolar	Engate	A granel
1096	15123 M1FT1FE2S	Liga / desliga	Unipolar	Engate	A granel
9037	15123 M1FT1FE2S-CB	Liga / desliga	Unipolar	Engate	Plástica 1 un
1098	15123 M1FT1FS1S	Liga / desliga	Unipolar	Solda	A granel
16935	15123 M1FT1FS1S-CB	Liga / desliga	Unipolar	Solda	Plástica 1 un
11297	15123 M1FT1FS1S/99 ¹	Liga / desliga	Unipolar	Solda	A granel
3316	15123 M1FT1DS1S	Liga / desliga	Unipolar	Solda	A granel
2680	15124 M5OBT5OBS1S/PTE ²	Liga / liga / liga	Unipolar	Solda	A granel
1112	15201 M1FT1FS1S	Liga / liga	Bipolar	Solda	A granel
16950	15201 M1FT1FS1S-CB	Liga / liga	Bipolar	Solda	Plástica 1 un
1124	15203 M1FT1FS1S	Liga / desliga / liga	Bipolar	Solda	A granel
2033	15205 M1FT1FS1S	(Liga) / desliga / (liga) ¹	Bipolar	Solda	A granel
1156	15223 M1FT1FS1S	Liga / desliga	Bipolar	Solda	A granel

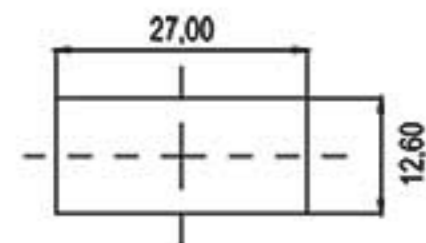
¹ Tecla com gravação "0 I".

² Interruptor branco, normalmente utilizado em controles para ventilador de teto (função 3 velocidades).

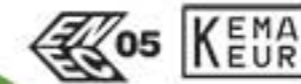
³ Interruptor branco, normalmente utilizado em controles para ventilador de teto (função ventilador / exaustor).

RASGO PARA ENCAIXE

Para todos os modelos.



Modelos Certificados
sob consulta.



Cod. 4273
Moldura "M"



Cód. 7063
Moldura "M2"



Cód. 8931
Moldura "M5"



Cód. 1429
Moldura "M9"

SÉRIE 16.000 - CAPACIDADE ELÉTRICA 6A/120V~ E 3A/250V~

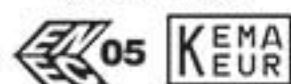
Interruptores de tecla | Utilizados em luminárias de mesa, móveis planejados, estabilizadores de tensão, equipamentos médicos, pontos de vendas (caixas, esteiras, sinalização, mostruários, painéis), eletrodomésticos e similares.

CÓD.	MODELO	MOLDURA	ACIONAMENTO	COR	TERMINAIS	EMBALAGEM
4273	16101 MFTFS1S	M	Liga / liga	Preto	Solda	A granel
4255	16103 MFTFS1S	M	Liga / desliga / liga	Preto	Solda	A granel
4317	16123 MFTFS1S	M	Liga / desliga	Preto	Solda	A granel
6439	16123 MFTFS1S/220*	M	Liga / desliga	Preto	Solda	A granel
3922	16123 MFTFE2S	M	Liga / desliga	Preto	Engate (4,8 x 0,8mm)	A granel
9276	16123 MFTFE2S-CB	M	Liga / desliga	Preto	Engate (4,8 x 0,8mm)	Plástica 1 un
2322	16123 MFTFS1S-CB	M	Liga / desliga	Preto	Solda	Plástica 1 un
7808	16123 M2BT4BE3S	M2	Liga / desliga	Branco	Engate (6,3 x 0,8mm)	A granel
7063	16123 M2FT4FE3S	M2	Liga / desliga	Preto	Engate (6,3 x 0,8mm)	A granel
11110	16123 M2BT4BE3S-CB	M2	Liga / desliga	Branco	Engate (6,3 x 0,8mm)	Plástica 1 un
13010	16123 M2FT4FE3S-CB	M2	Liga / desliga	Preto	Engate (6,3 x 0,8mm)	Plástica 1 un
17299	16123 M2FT4FS1S	M2	Liga / desliga	Preto	Solda	A granel
9988	16123 M5BT5BE3S	M5	Liga / desliga	Branco	Engate (6,3 x 0,8mm)	A granel
8931	16123 M5FT5FE3S	M5	Liga / desliga	Preto	Engate (6,3 x 0,8mm)	A granel
7927	16127 M5FT5FE3S	M5	Desliga / (liga) ¹	Preto	Engate (6,3 x 0,8mm)	A granel
8515	16101 M9BT8BE2S	M9	Liga / liga	Branco	Engate (4,8 x 0,8mm)	A granel
8489	16101 M9FT8FE2S	M9	Liga / liga	Preto	Engate (4,8 x 0,8mm)	A granel
11488	16101 M9BT8BE2S-CB	M9	Liga / liga	Branco	Engate (4,8 x 0,8mm)	Plástica 1 un
11489	16101 M9FT8FE2S-CB	M9	Liga / liga	Preto	Engate (4,8 x 0,8mm)	Plástica 1 un
2599	16101 M9HT8HE2S	M9	Liga / liga	Marrom	Engate (4,8 x 0,8mm)	A granel
9155	16123 M9BT8BE2S	M9	Liga / desliga	Branco	Engate (4,8 x 0,8mm)	A granel
9225	16123 M9FT8FE2S	M9	Liga / desliga	Preto	Engate (4,8 x 0,8mm)	A granel
9673	16123 M9BT8BS1S	M9	Liga / desliga	Branco	Solda	A granel
1429	16123 M9FT8FS1S	M9	Liga / desliga	Preto	Solda	A granel

* Tecla com gravação "0 I" | ()¹ Acionamento momentâneo/pulsar | Obs.: Outros modelos estão disponíveis sob consulta.

INTERRUPTORES PARA APARELHOS

Modelos Certificados
sob consulta.



Cód. 7399
Moldura "M2"



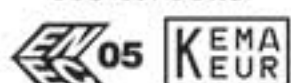
Cód. 8508
Moldura "M9"

SÉRIE 16.000 - CAPACIDADE ELÉTRICA 10A/120V~E 6A/250V~

Interruptores de tecla | Utilizados em luminárias de mesa, estabilizadores de tensão, equipamentos médicos, pontos de vendas (caixas, esteiras, sinalização, mostruários, painéis), eletrodomésticos e similares.

CÓD.	MODELO	MOLDURA	ACIONAMENTO	COR	TERMINAIS	EMBALAGEM
8194	16123 M2BT4BE3B	M2	Liga / desliga	Branco	Engate (6,3mm x 0,8mm)	A granel
13005	16123 M2BT4BE3B-CB	M2	Liga / desliga	Branco	Engate (6,3mm x 0,8mm)	Plástica 1 un
7399	16123 M2FT4FE3B	M2	Liga / desliga	Preto	Engate (6,3mm x 0,8mm)	A granel
13008	16123 M2FT4FE3B-CB	M2	Liga / desliga	Preto	Engate (6,3mm x 0,8mm)	Plástica 1 un
8509	16101 M9BT8BE2B	M9	Liga / liga	Branco	Engate (4,8mm x 0,8mm)	A granel
8508	16101 M9FT8FE2B	M9	Liga / liga	Preto	Engate (4,8mm x 0,8mm)	A granel

Modelos Certificados
sob consulta.



SÉRIE 16.000 COM CABOS (OU "RABICHOS")

Interruptores de tecla | Utilizados em luminárias de mesa, móveis planejados e similares.

CÓD.	MODELO	MOLDURA	ACIONAMENTO	COR	CAPACIDADE ELÉTRICA	CABOS	EMBALAGEM
12209	16123 M5BT5BE3S	M5	Liga / desliga	Branco	6A/120V~ ou 3A/250V~	2 x 0,5mm ² x 110mm	A granel
9859	16123 M5FT5FE3S	M5	Liga / desliga	Preto	6A/120V~ ou 3A/250V~	2 x 0,5mm ² x 150mm	A granel
11039	16123 M5FT5FE3S	M5	Liga / desliga	Preto	6A/120V~ ou 3A/250V~	2 x 0,5mm ² x 110mm	A granel
17619	16101 M9FT8FS1B	M9	Liga / liga	Preto	10A/120V~ ou 6A/250V~	3 x 0,5mm ² x 110mm	A granel
17620	16101 M9BT8BS1B	M9	Liga / liga	Branco	10A/120V~ ou 6A/250V~	3 x 0,5mm ² x 110mm	A granel
18434	16101 M9HT8HS1B	M9	Liga / liga	Marrom	10A/120V~ ou 6A/250V~	3 x 0,5mm ² x 110mm	A granel
14747	16123 M9BT8BS1S-CB	M9	Liga / desliga	Branco	6A/120V~ ou 3A/250V~	2 x 0,5mm ² x 100mm	Plástica 1 un
14756	16123 M9BT8BS1S	M9	Liga / desliga	Branco	6A/120V~ ou 3A/250V~	2 x 0,5mm ² x 150mm	A granel
18839	16123 M9BT8BS1S-CB	M9	Liga / desliga	Branco	6A/120V~ ou 3A/250V~	2 x 0,5mm ² x 100mm	Plástica 1 un
17573	16123 M9FT8FS1S-CB	M9	Liga / desliga	Preto	6A/120V~ ou 3A/250V~	2 x 0,5mm ² x 100mm	Plástica 1 un
18840	16123 M9FT8FS1S	M9	Liga / desliga	Preto	6A/120V~ ou 3A/250V~	2 x 0,5mm ² x 100mm	A granel

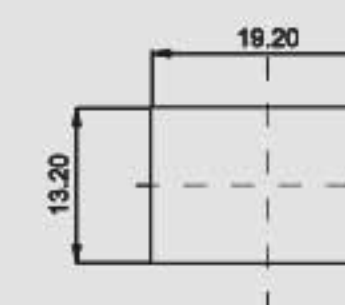


Cód. 17573
Com cabos

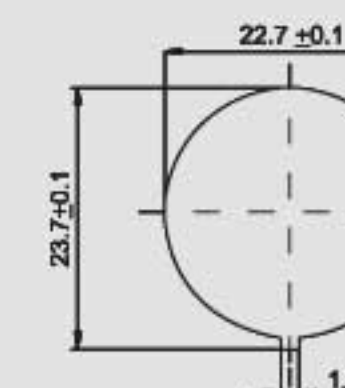
RASGOS PARA ENCAIXE

Série 16.000

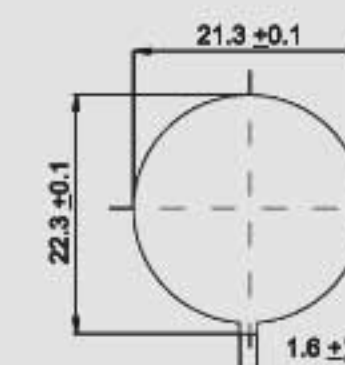
Para moldura "M":



Para as molduras "M2" e "M5":



Para a moldura "M9":



INTERRUPTORES PARA APARELHOS



Unipolar



Bipolar

SÉRIE 17.000

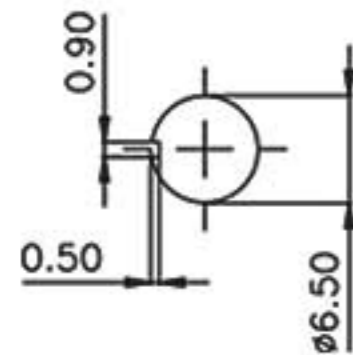
Interruptores de alavanca | Capacidade elétrica: 3A em 120V~ e 1A em 250V~ | Terminais para solda | Utilizados em centrais telefônicas, luminárias de mesa, aparelhos médicos, equipamentos de som, aparelhos eletrônicos etc.

CÓD.	MODELO	ALAVANCA	POLOS	ACIONAMENTO	EMBALAGEM
1169	17101 A2B1STSE	A2	Unipolar	Liga / liga	A granel
9231	17101 A2B1STSE-CB	A2	Unipolar	Liga / liga	Plástica 1 un
1165	17101 A1B1STSE	A1	Unipolar	Liga / liga	A granel
17239	17101 A1B1STSE-CB	A1	Unipolar	Liga / liga	Plástica 1 un
1239	17103 A2B1STSE	A2	Unipolar	Liga / desliga / liga	A granel
9387	17103 A2B1STSE-CB	A2	Unipolar	Liga / desliga / liga	Plástica 1 un
3301	17107 A2B1STSE	A2	Unipolar	Liga / desliga / (liga) ¹	A granel
1374	17201 A2B1STSE	A2	Bipolar	Liga / liga	A granel
9386	17201 A2B1STSE-CB	A2	Bipolar	Liga / liga	Plástica 1 un
2467	17203 A2B1STSE	A2	Bipolar	Liga / desliga / liga	A granel
9711	17203 A2B1STSE-CB	A2	Bipolar	Liga / desliga / liga	Plástica 1 un
1807	17205 A2B1STSE-CB	A2	Bipolar	(Liga) / desliga / (liga) ¹	Plástica 1 un
18345	17305 A2B1STSE-CB	A2	Tripolar	(Liga) / desliga / (liga) ¹	Plástica 1 un

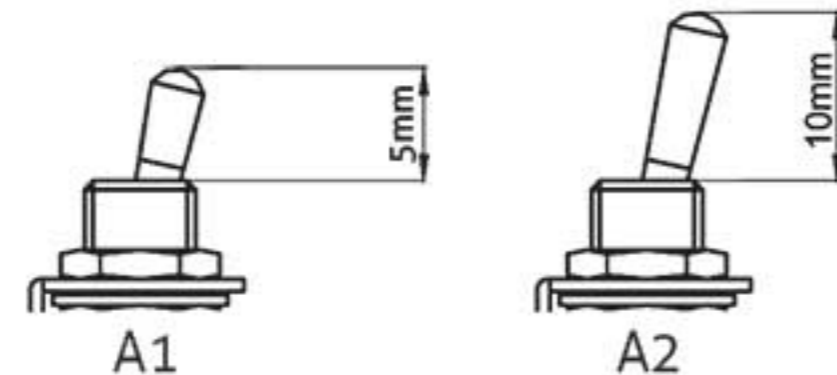
(¹) Acionamento momentâneo/pulsar.

RASGO PARA ENCAIXE

Para todos os modelos.



TAMANHO DA ALAVANCAS



18.531 - NA
(Normalmente aberto)
Atuador G#



18.533 - NF
(Normalmente fechado)
Atuador G#



18.531 - NA
(Normalmente aberto)
Atuador G#D

SÉRIE 18.000

Interruptores pushbutton momentâneos (pulsadores) unipolares | Capacidade elétrica: 1A em 120V~ e 0,5A em 250V~ | Terminais para solda | Utilizados em centrais telefônicas, luminárias de mesa, aparelhos médicos, equipamentos de som, aparelhos eletrônicos etc.

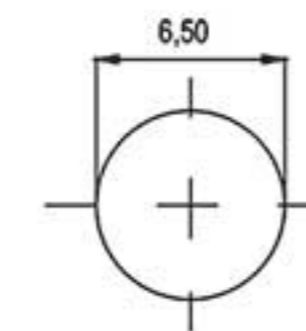
CÓD.	MODELO	ACIONAMENTO*	COR DO BOTÃO	ATUADOR	EMBALAGEM
1707	18531 GASTSE	NA	Azul	G#	A granel
1710	18531 GDSTSE	NA	Verde	G#	A granel
12982	18531 GDSTSE-CB	NA	Verde	G#	Plástica 1 un
1711	18531 GESTSE	NA	Vermelho	G#	A granel
9566	18531 GESTSE-CB	NA	Vermelho	G#	Plástica 1 un
1712	18531 GFSTSE	NA	Preto	G#	A granel
9388	18531 GFSTSE-CB	NA	Preto	G#	Plástica 1 un
1777	18531 GEDSTSE	NA	Vermelho	G#D	A granel
1758	18531 GFDSTSE	NA	Preto	G#D	A granel
16947	18531 GFDSTSE-CB	NA	Preto	G#D	Plástica 1 un
1820	18533 GESTSE	NF	Vermelho	G#	A granel
12985	18533 GESTSE-CB	NF	Vermelho	G#	Plástica 1 un
1821	18533 GFSTSE	NF	Preto	G#	A granel
9576	18533 GFSTSE-CB	NF	Preto	G#	Plástica 1 un
16946	18533 GFDSTSE-CB	NF	Preto	G#D	Plástica 1 un

* NA: normalmente aberto: liga quando pressionado (exemplo: interruptor de campainha).

NF: normalmente fechado: desliga quando pressionado (exemplo: interruptor de porta de geladeira).

RASGO PARA ENCAIXE

Para todos os modelos.



ATUADORES



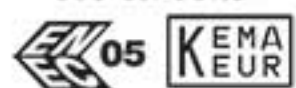
G#



G#D

INTERRUPTORES PARA APARELHOS

Modelos Certificados
sob consulta.



Cód. 3391



Cód. 3501



Cód. 3946

SÉRIE 20.000

Interruptores de tecla | Terminais de engate 6,3mm x 0,8mm | Utilizados em equipamentos de som, máquinas para selar embalagens e aparelhos eletroeletrônicos em geral.

CÓD.	MODELO*	POLOS	CAPACIDADE ELÉTRICA	ACIONAMENTO	EMBALAGEM
3398	20101 M1FT1FE3S	Unipolar	3A/250V ⁻³	Liga / liga	A granel
17011	20101 M1FT1FE3S-CB	Unipolar	3A/250V ⁻³	Liga / liga	Plástica 1 un
4458	20123 M1FT1FE3B	Unipolar	6A/250V ⁻¹	Liga / desliga	A granel
12199	20123 M1FT1FE3B-CB	Unipolar	6A/250V ⁻¹	Liga / desliga	Plástica 1 un
3391	20123 M1FT1FE3Q	Unipolar	10A/250V ⁻²	Liga / desliga	A granel
1303	20123 M1FT1FE3Q-CB	Unipolar	10A/250V ⁻²	Liga / desliga	Plástica 1 un
3353	20123 M1FT1FE3S	Unipolar	3A/250V ⁻³	Liga / desliga	A granel
9569	20123 M1FT1FE3S-CB	Unipolar	3A/250V ⁻³	Liga / desliga	Plástica 1 un
3501	20123 M1FT2FE3Q	Unipolar	10A/250V ⁻²	Liga / desliga	A granel
3328	20123 M1FT2FE3S	Unipolar	3A/250V ⁻³	Liga / desliga	A granel
13173	20123 M1FT2FE3S-CB	Unipolar	3A/250V ⁻³	Liga / desliga	Plástica 1 un
9941	20223 M2FT4FE3Q-CB	Bipolar	10A/250V ⁻²	Liga / desliga	Plástica 1 un
3946	20223 M2FT4FE3S	Bipolar	3A/250V ⁻³	Liga / desliga	A granel

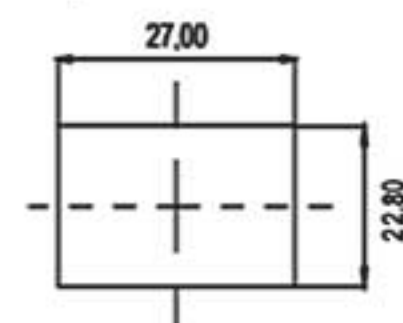
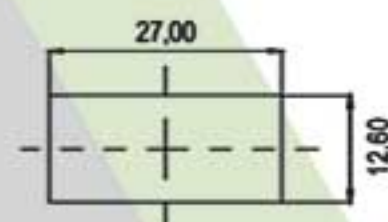
* Tecla e moldura na cor preta | ¹ ou 10A/120V~ | ² ou 15A/120V~ | ³ ou 6A/120V~.

Obs.: Outras cores e funções estão disponíveis sob consulta.

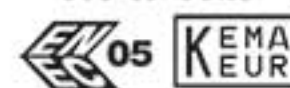
RASGOS PARA ENCAIXE

Unipolares

Bipolares



Modelos Certificados
sob consulta.



Cód. 5849



Cód. 9942

SÉRIE 29.000

Interruptores de tecla | Função liga/desliga | Terminais de engate 6,3mm x 0,8mm | Utilizados em filtros de linha, equipamentos de som, aparelhos para refrigeração comercial, estética, saúde e outros.

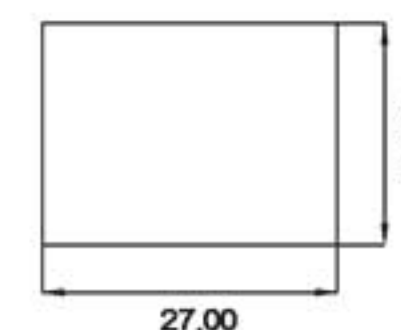
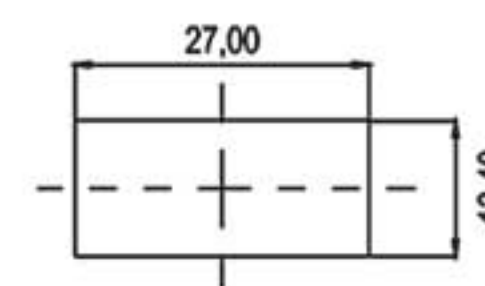
CÓD.	MODELO*	POLOS	TECLA	CAPACIDADE ELÉTRICA	EMBALAGEM
5849	29123 M1FT1EE3G	Unipolar	Vermelha c/ luz	20A/120V~ ou 15A/250V~	A granel
15222	29123 M1FT1EE3G-CB	Unipolar	Vermelha c/ luz	20A/120V~ ou 15A/250V~	Plástica 1 un
5651	29123 M1FT1EE3Q	Unipolar	Vermelha c/ luz	15A/120V~ ou 10A/250V~	A granel
9943	29123 M1FT1EE3Q-CB	Unipolar	Vermelha c/ luz	15A/120V~ ou 10A/250V~	Plástica 1 un
19273	29123 M1FT2FE3S-CB	Unipolar	Preta	4A 120V~ ou 2A 250V~	Plástica 1 un
20827	29123 M1FT2FE3B-CB	Unipolar	Preta	10A/120V~ ou 6A/250V~	Plástica 1 un
7265	29123 M1FT2FE3Q	Unipolar	Preta	15A/120V~ ou 10A/250V~	A granel
6801	29223 M2FT1DE3G	Bipolar	Verde c/ Luz	20A/120V~ ou 15A/250V~	A granel
5996	29223 M2FT1EE3G	Bipolar	Vermelha c/ luz	20A/120V~ ou 15A/250V~	A granel
6078	29223 M2FT1EE3Q	Bipolar	Vermelha c/ luz	15A/120V~ ou 10A/250V~	A granel
1336	29223 M2FT1DE3Q-CB	Bipolar	Verde c/ luz	15A/120V~ ou 10A/250V~	Plástica 1 un
9942	29223 M2FT1EE3Q-CB	Bipolar	Vermelha c/ luz	15A/120V~ ou 10A/250V~	Plástica 1 un
5837	29223 M2FT2FE3G	Bipolar	Preta	20A/120V~ ou 15A/250V~	A granel

* Outros modelos estão disponíveis sob consulta.

RASGOS PARA ENCAIXE

Unipolares

Bipolares



INTERRUPTORES PARA APARELHOS

Modelos Certificados sob consulta.



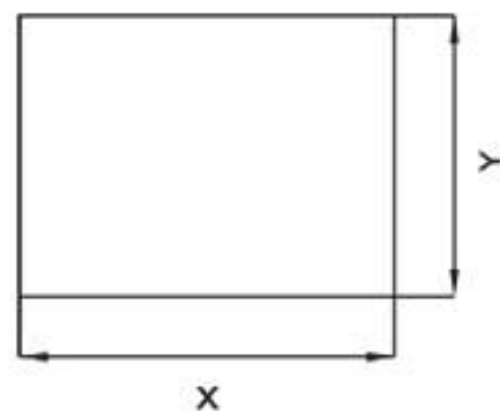
SÉRIE 30.000

Interruptores de tecla bipolares | Terminais de engate 6,3mm x 0,8mm | Utilizados em lavadoras de alta pressão, aspiradores de pó, aparelhos para refrigeração comercial, equipamentos para PDVs e outros.

CÓD.	MODELO ¹	ACIONAMENTO	TECLA	PROTEÇÃO	CAPACIDADE ELÉTRICA	EMBALAGEM
17314	30201 M1FT4FE3Gy ²	Liga / liga	Preta c/ gravação ³	S/ capa	16A/250V~	A granel
5397	30223 M1FT1EE3G	Liga / desliga	Vermelha c/ luz	S/ capa	20A/120V~ e 15A/250V~	A granel
9394	30223 M1FT1EE3G-CB	Liga / desliga	Vermelha c/ luz	S/ capa	20A/120V~ e 15A/250V~	Plástica 1 un
8615	30223 M1FT2FE3G	Liga / desliga	Preta	S/ capa	20A /120V~ e 15A/250V~	A granel
11812	30223 M1FT2FE3G-CB	Liga / desliga	Preta	S/ capa	20A/120V~ e 15A/250V~	Plástica 1 un
5478	30223 M1FT2FE3S	Liga / desliga	Preta	S/ capa	4A/120V~ e 2A/250V~	A granel
6006	30223 M2FT1EE3G	Liga / desliga	Vermelha c/ luz	C/ capa	20A/120V~ e 15A/250V~	A granel
537	30223 M2FT1EE3G-CB	Liga / desliga	Vermelha c/ luz	C/ capa	20A/120V~ e 15A/250V~	Plástica 1 un
17077	30223 M2FT2EE3G-CB	Liga / desliga	Vermelha	C/ capa	20A/120V~ e 15A/250V~	Plástica 1 un
6321	30223 M2FT2FE3G	Liga / desliga	Preta	C/ capa	20A/120V~ e 15A/250V~	A granel
9393	30223 M2FT2FE3G-CB	Liga / desliga	Preta	C/ capa	20A/120V~ e 15A/250V~	Plástica 1 un
15666	30223 M2FT2FE3Gy/197	Liga / desliga	Preta	C/ capa	16A/250V~	A granel
5468	30223 M2FT2EE3G	Liga / desliga	Vermelha	C/ capa	20A/120V~ e 15A/250V~	A granel
6067	30223 M2FT1DE3G	Liga / desliga	Verde c/ luz	C/ capa	20A/120V~ e 15A/250V~	A granel

¹ Outros modelos e funções estão disponíveis sob consulta | ² Chave seletora de tensão certificada | ³ Gravação "127 220".

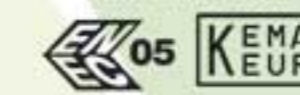
RASGO PARA ENCAIXE



Com capa protetora:
X= 31,0±0,1 | Y= 21,7±0,1

Sem capa protetora:
X= 30,0±0,1 | Y= 21,7±0,1

Modelos Certificados sob consulta.



SÉRIE 31.000

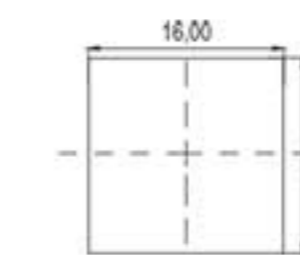
Interruptores pushbutton unipolares | Capacidade elétrica: 2A em 120V~ e 1A em 250V~ | Terminais de engate 6,3mm x 0,8mm | Utilizados em equipamentos para PDVs, iluminação de ônibus, eletrodomésticos e outros aparelhos.

CÓD.	MODELO	ACIONAMENTO	MOLDURA	EMBALAGEM
5173	31123 M1FT2FE3S ¹	Liga / desliga	Quadrada	A granel
2627	31123 M1FT2FE3S-CB ¹	Liga / desliga	Quadrada	Plástica 1 un
13548	31127 M1FT2FE3S ¹	(Liga)* / desliga	Quadrada	A granel
526	31127 M1FT2FE3S-CB ¹	(Liga)* / desliga	Quadrada	Plástica 1 un
6171	31123 M4FT4FE3S ¹	Liga / desliga	Redonda Ø28mm	A granel
17576	31123 M4FT4FE3S-CB ¹	Liga / desliga	Redonda Ø28mm	Plástica 1 un
6008	31127 M4FT4FE3S ¹	(Liga)* / desliga	Redonda Ø28mm	A granel
323	31123 M5FT5FE3S ¹	Liga / desliga	Redonda Ø24mm	A granel
11873	31123 M5FT5FE3S-CB ¹	Liga / desliga	Redonda Ø24mm	Plástica 1 un
9558	31127 M5FT5FE3S ¹	(Liga)* / desliga	Redonda Ø24mm	A granel
11180	31127 M5FT5FE3S-CB ¹	(Liga)* / desliga	Redonda Ø24mm	Plástica 1 un
297	31123 M5FT5EE3S ²	Liga / desliga	Redonda Ø24mm	A granel
9118	31127 M5FT5EE3S ²	(Liga)* / desliga	Redonda Ø24mm	A granel

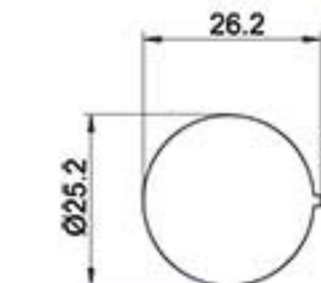
¹Tecla e moldura pretas | ²Tecla vermelha e moldura preta.
Outras cores e modelos estão disponíveis sob consulta.
*Acionamento momentâneo (pulsar).

RASGOS PARA ENCAIXE

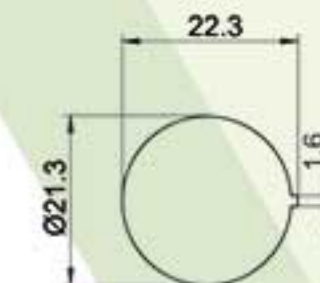
Moldura "M1" (quadrada)



Moldura "M4" (redonda)



Moldura "M5" (redonda)

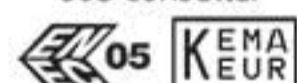


INTERRUPTORES PARA APARELHOS



Cód. 13562

Modelos Certificados
sob consulta.



SÉRIE 33.000

Interruptores unipolares de tecla | Capacidade elétrica: 10A em 250V~ | Função: desliga / liga / liga | Utilizados em secadores e modeladores de cabelo.

CÓD.	MODELO	GRAVAÇÃO NA TECLA	EMBALAGEM
11718	33121 M1FT1EW1Q/63	0 II	A granel
13015	33121 M1FT1EW1Q/63-CB	0 II	Plástica 1 un
13562	33121 M1FT1FW1Q/63	0 II	A granel
13017	33121 M1FT1FW1Q/63-CB	0 II	Plástica 1 un
14688	33121 M1FT2FW1Q/851	0 - =	A granel
13003	33121 M1FT2FW1Q/851-CB	0 - =	Plástica 1 un



Cód. 7244

SÉRIE 36.000

Interruptores pushbutton unipolares | Terminais de engate 4,7mm x 0,5mm | Utilizados em equipamentos médicos, pedaleiras para instrumentos musicais e equipamentos eletroeletrônicos em geral.

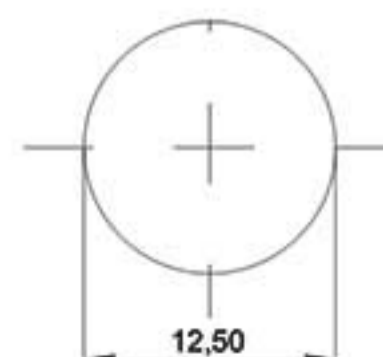
CÓD.	MODELO ¹	ACIONAMENTO	CAPACIDADE ELÉTRICA	BOTÃO	EMBALAGEM
7244	36123 A2FB2FE2G	Liga / desliga	15A/120V~ e 10A/250V~	Preto	A granel
12988	36123 A2FB2FE2G-CB	Liga / desliga	15A/120V~ e 10A/250V~	Preto	Plástica 1 un
10466	36123 A2FB2FE2S-CB	Liga / desliga	6A/120V~ e 3A/250V~	Preto	Plástica 1 un
7253	36127 A2FB2FE2B	(Liga)* / desliga	12A/120V~ e 8A/250V~	Preto	A granel
15233	36127 A2FB2FE2B-CB	(Liga)* / desliga	12A/120V~ e 8A/250V~	Preto	Plástica 1 un
7243	36127 A2FB2FE2S	(Liga)* / desliga	6A/120V~ e 3A/250V~	Preto	A granel
10465	36127 A2FB2FE2S-CB	(Liga)* / desliga	6A/120V~ e 3A/250V~	Preto	Plástica 1 un
7700	36127 A2DB2FE2S	(Liga)* / desliga	6A/120V~ e 3A/250V~	Verde	A granel
12991	36127 A2DB2FE2S-CB	(Liga)* / desliga	6A/120V~ e 3A/250V~	Verde	Plástica 1 un
7701	36127 A2EB2FE2S	(Liga)* / desliga	6A/120V~ e 3A/250V~	Vermelho	A granel
7251	36127 A2FB2FE2G	(Liga)* / desliga	15A/120V~ e 10A/250V~	Preto	A granel
12994	36127 A2FB2FE2G-CB	(Liga)* / desliga	15A/120V~ e 10A/250V~	Preto	Plástica 1 un

¹Outras cores e modelos estão disponíveis sob consulta.

* Acionamento momentâneo (pulsar).

RASGO PARA ENCAIXE

Para todos os modelos.

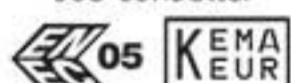


INTERRUPTORES PARA APARELHOS



Cód. 9074

Modelos Certificados
sob consulta.



SÉRIE 39.000

Interruptores de gatilho | Terminais de parafuso | Utilizados em ferramentas elétricas, cortadores de grama e similares.

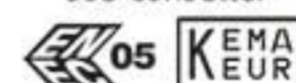
CÓD.	MODELO ¹	POLOS	ACIONAMENTO	TRAVA	CAPACIDADE ELÉTRICA	EMBALAGEM
11514	39127 G1FT2FP1G	Unipolar	(Liga)* / desliga	Ligado	21(8)A 250V~	A granel
9010	39227 G1FSTP1Q	Bipolar	(Liga)* / desliga	Não possui	15A em 120/250V~	A granel
14205	39227 G1FSTP1Q-CB	Bipolar	(Liga)* / desliga	Não possui	15A em 120/250V~	Plástica 1 un
9074	39227 G1FT1FP1Q	Bipolar	(Liga)* / desliga	Segurança	15A em 120/250V~	A granel
12838	39227 G1FT1FP1Q-CB	Bipolar	(Liga)* / desliga	Segurança	15A em 120/250V~	Plástica 1 un
9075	39227 G1FT2FP1Q	Bipolar	(Liga)* / desliga	Ligado	15A em 120/250V~	A granel
14204	39227 G1FT2FP1Q-CB	Bipolar	(Liga)* / desliga	Ligado	15A em 120/250V~	Plástica 1 un
8900	39227 G1FSTP1S	Bipolar	(Liga)* / desliga	Não possui	6A em 120/250V~	A granel
9105	39227 G1FT2FP1S	Bipolar	(Liga)* / desliga	Ligado	6A em 120/250V~	A granel

¹Outros modelos e funções estão disponíveis sob consulta.

* Aacionamento momentâneo (pulsar).



Modelos Certificados
sob consulta.



SÉRIE 40.000

Microinterruptores de ação rápida unipolares | Terminais de engate 4,8mm x 0,5mm | Utilizados em máquinas (como interruptores fim-de-curso), sistemas de alarme, eletrodomésticos, portões eletrônicos e equipamentos eletroeletrônicos em geral.

CÓD.	MODELO ¹	ATUADOR	FUNÇÃO*	CAPACIDADE ELÉTRICA	EMBALAGEM
9692	40108 A1EE2Q	Pino básico	NA / NF	15A em 120/250V~	A granel
558	40108 A1EE2Q-CB	Pino básico	NA / NF	15A em 120/250V~	Plástica 1 un
9744	40108 A1EE2S	Pino básico	NA / NF	3A em 120/250V~	A granel
13007	40108 A1EE2S-CB	Pino básico	NA / NF	3A em 120/250V~	Plástica 1 un
1274	40108 A2E2B	Haste longa	NA / NF	10A em 120/250V~	A granel
9889	40108 A2E2Q	Haste longa	NA / NF	15A em 120/250V~	A granel
575	40108 A2E2Q-CB	Haste longa	NA / NF	15A em 120/250V~	Plástica 1 un
9963	40108 A2E2S	Haste longa	NA / NF	3A em 120/250V~	A granel
13011	40108 A2E2S-CB	Haste longa	NA / NF	3A em 120/250V~	Plástica 1 un
2551	40108 A4E2Q	Haste curta c/ rolete	NA / NF	15A em 120/250V~	A granel
16300	40108 A4E2Q-CB	Haste curta c/ rolete	NA / NF	15A em 120/250V~	Plástica 1 un
2550	40108 A5E2Q	Haste c/ rolete	NA / NF	15A em 120/250V~	A granel
17134	40108 A5E2Q-CB	Haste c/ rolete	NA / NF	15A em 120/250V~	Plástica 1 un
3307	40108 A5E2S	Haste c/ rolete	NA / NF	3A em 120/250V~	A granel

¹Outros modelos estão disponíveis sob consulta.

* NA / NF: o modelo 40108 atende ambas as funções, podendo substituir os modelos 40127 (NA) e 40129 (NF).

TOMADAS PARA APARELHOS

Produtos certificados pelo Bureau Veritas (BV)



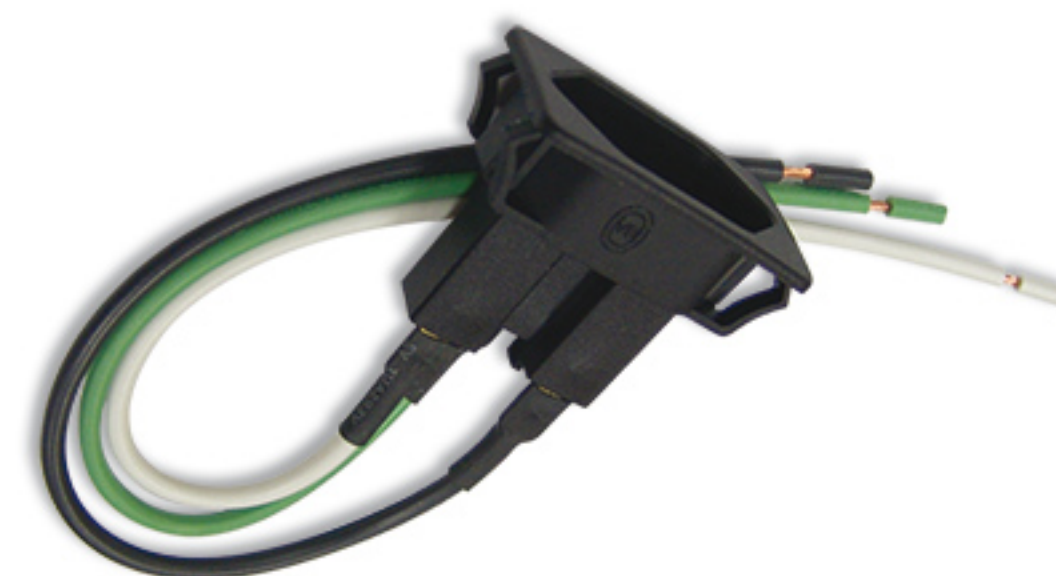
Cód. 13676
Poço interno

TOMADAS PARA APARELHOS - POÇO INTERNO

Modelo 2P+T 10A ou 20A para tensões de até 250V~ | Padrão ABNT NBR-14136 | Utilizadas em estabilizadores de tensão, filtros de linha, móveis planejados e equipamentos eletroeletrônicos em geral.

CÓD.	MODELO ¹	CAPACIDADE ELÉTRICA	COR	TERMINAIS	EMBALAGEM
13663	TPA2-3 E2B	10A	Branca	Engate 4,8mm x 0,8mm	A granel
13387	TPA2-3 E3B	10A	Branca	Engate 6,8mm x 0,8mm	A granel
13679	TPA2-3 E3B-CB	10A	Branca	Engate 6,8mm x 0,8mm	Plástica 1 un
13337	TPA2-3 E2F	10A	Preta	Engate 4,8mm x 0,8mm	A granel
16682	TPA2-3 E3E-CB	10A	Vermelha	Engate 6,8mm x 0,8mm	Plástica 1 un
13336	TPA2-3 E3F	10A	Preta	Engate 6,8mm x 0,8mm	A granel
13680	TPA2-3 E3F-CB	10A	Preta	Engate 6,8mm x 0,8mm	Plástica 1 un
13676	TPA2-3 E3E	10A	Vermelha	Engate 6,8mm x 0,8mm	A granel
14124	TPA2-3 E3F	20A	Preta	Engate 6,8mm x 0,8mm	A granel
11067	TPA2-3 E3E	20A	Vermelha	Engate 6,8mm x 0,8mm	A granel
10895	TPA2-3 E3B	20A	Branca	Engate 6,8mm x 0,8mm	A granel
16636	TPA2-3 E3B-CB	20A	Branca	Engate 6,8mm x 0,8mm	Plástica 1 un
15534	TPA2-3 E3F-CB	20A	Preta	Engate 6,8mm x 0,8mm	Plástica 1 un
16683	TPA2-3 E3E-CB	20A	Vermelha	Engate 6,8mm x 0,8mm	Plástica 1 un

¹Outros modelos estão disponíveis sob consulta.



Cód. 14102
Poço interno

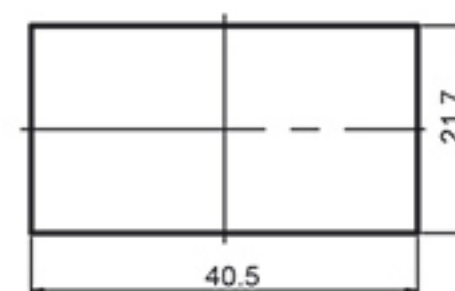
TOMADAS PARA APARELHOS - POÇO INTERNO COM CABOS

CÓD.	MODELO ¹	CAPACIDADE ELÉTRICA	COR	CABOS	EMBALAGEM
14426	TPA2-3 E6B	10A	Branca	210mm (3x1,5mm ²)	A granel
14110	TPA2-3 E6B	10A	Branca	150mm (3x1,5mm ²)	A granel
18422	TPA2-3 E6B-CB	10A	Branca	150mm (3x1,5mm ²)	Plástica 1 un
14102	TPA2-3 E6F	10A	Preta	150mm (3x1,5mm ²)	A granel
14081	TPA2-3 E6F	10A	Preta	210mm (3x1,5mm ²)	A granel
19004	TPA2-3 E6F-CB	10A	Preta	210mm (3x1,5mm ²)	Plástica 1 un
18421	TPA2-3 E6F-CB	10A	Preta	150mm (3x1,5mm ²)	Plástica 1 un
14080	TPA2-3 E6E	10A	Vermelha	210mm (3x1,5mm ²)	A granel
14091	TPA2-3 E6E	10A	Vermelha	150mm (3x1,5mm ²)	A granel
18418	TPA2-3 E6E-CB	10A	Vermelha	150mm (3x1,5mm ²)	Plástica 1 un
14940	TPA2-3 E6F	20A	Preta	150mm (3x1,5mm ²)	A granel
19005	TPA2-3 E6F-CB	20A	Preta	150mm (3x1,5mm ²)	Plástica 1 un
15112	TPA2-3 E6E	20A	Vermelha	150mm (3x1,5mm ²)	A granel
16642	TPA2-3 E6B	20A	Branca	150mm (3x1,5mm ²)	A granel

¹Outros modelos estão disponíveis sob consulta.

RASGOS PARA ENCAIXE

Para painéis com espessura de 0,8 a 2mm.



VISTA FRONTAL





Cód. 13164
Poço externo

TOMADAS PARA APARELHOS - POÇO EXTERNO

CÓD.	MODELO ¹	CAPACIDADE ELÉTRICA	COR	TERMINAIS	EMBALAGEM
13164	TPA1-3 E3F	10A	Preta	Engate 6,8mm x 0,8mm	A granel
13694	TPA1-3 E3E	10A	Vermelha	Engate 6,8mm x 0,8mm	A granel
12304	TPA1-3 E3F	20A	Preta	Engate 6,8mm x 0,8mm	A granel
18420	TPA1-3 E3F-CB	10A	Preta	Engate 6,8mm x 0,8mm	Plástica 1 un

¹Outros modelos estão disponíveis sob consulta.



Cód. 13933
Poço externo

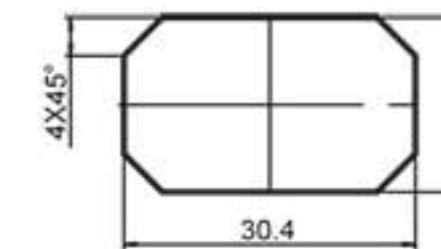
TOMADAS PARA APARELHOS - POÇO EXTERNO COM CABOS

CÓD.	MODELO ¹	CAPACIDADE ELÉTRICA	COR	CABOS	EMBALAGEM
13933	TPA1-3 E6F	10A	Preta	150mm (3x1,5mm ²)	A granel
14017	TPA1-3 E6E	10A	Vermelha	150mm (3x1,5mm ²)	A granel
14421	TPA1-3 E6B	10A	Branca	150mm (3x1,5mm ²)	A granel

¹Outros modelos estão disponíveis sob consulta.

RASGO PARA ENCAIXE

Para painéis com espessura de 0,8 a 2mm.



VISTA FRONTAL





Mar-Girus Continental
Indústria de Controles
Elétricos Ltda.
Av. Vicente Zinni, 665
CEP 13660-971
Caixa Postal 521
Porto Ferreira - SP - Brasil

Telefone: 55 19 3589.5000
comercial@margirius.com.br

Televendas/SAC
0800 707 3262



[/margirius](https://www.facebook.com/margirius)



[@margirius](https://www.instagram.com/margirius)



[margirius](https://www.youtube.com/margirius)



[margirius.com.br/blog](https://www.margirius.com.br/blog)



[margirius.com.br](https://www.margirius.com.br)