

# SÉRIE CS-101

## INTERRUPTORES DE TECLA OU ALAVANCA

### ESPECIFICAÇÕES:

**CARACTERÍSTICAS ELÉTRICAS:** 30A com carga resistiva em 220VCA (3 fases) ou 4CV em 250VCA (Contato P).

**RESISTÊNCIA DE ISOLAMENTO:** mínimo de 1.000 megaohms.

**RIGIDEZ DIELÉTRICA:** 1.000V(RMS) para 1 minuto (mínimo).

**TEMPERATURA DE OPERAÇÃO:** 0°C a 55°C.

interruptores  
para aparelhos

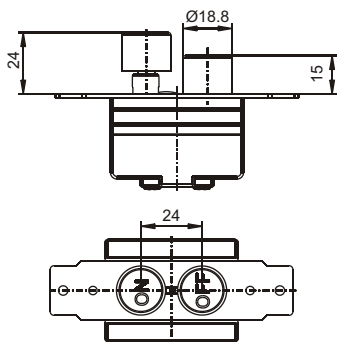


### REFERÊNCIAS

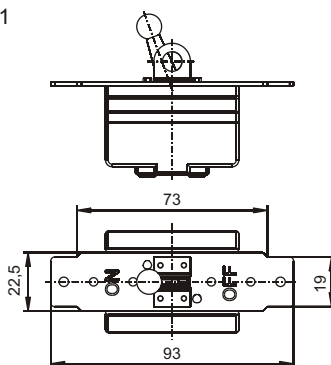
Referência	Tipo de acionamento
CS - 101	Botões de poliamida
CS - 201	Alavanca com trava

Referência	Tipo de acionamento
CS - 301	Alavanca c/ bucha e porca
CS - 302	Alavanca c/ chapa de fixação

CS-101

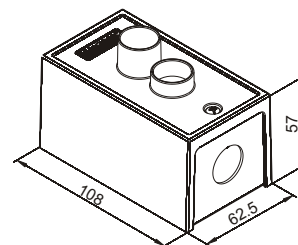


CS-201

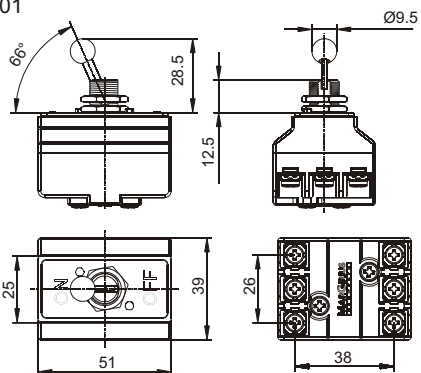


### CAIXA (ACABAMENTO)

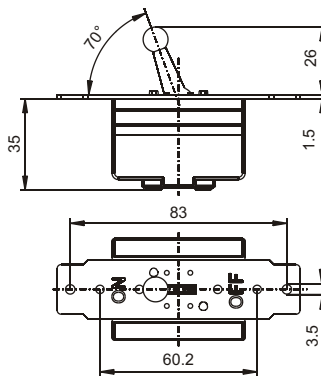
CS-101



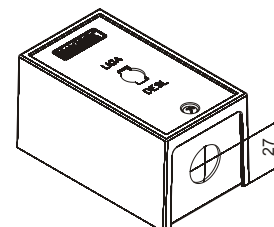
CS-301



CS-302



CS-201  
CS-301  
CS-302



### PÓLOS

M - monofásico  
T - trifásico

### CONTATOS

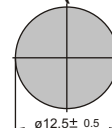
#### Contato S

20A com carga resistiva em 120VCA/250VCA  
1 1/2CV em 120VCA monofásico  
2CV em 250VCA monofásico  
3CV em 250VCA trifásico

#### Contato P

30A com carga resistiva em 120/250VCA  
2CV em 120VCA monofásico  
3CV em 250VCA monofásico  
4CV em 250VCA trifásico

### RASGO PARA ENCAIXE (CS-301)



### ACABAMENTO

SS - sem caixa, sem tampa  
SC - sem caixa, com tampa  
CC - com caixa, com tampa

**OBS.:**  
Caixa metálica e tampa plástica.

### BARRA DE CODIFICAÇÃO



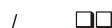
Referência



pólos  
M  
T



contatos  
S  
P



acabamento  
SS  
SC  
CC