

# SÉRIE 12.000

## INTERRUPTORES DE COMANDO

### ESPECIFICAÇÕES:

**CARACTERÍSTICAS ELÉTRICAS:** 15A com carga resistiva em 120 VCA ou 10A com carga resistiva em 250 VCA. (Contato Q)

**RESISTÊNCIA DE CONTATO:** máximo de 10 miliohms com aplicação de 1A em VCC.

**RESISTÊNCIA DE ISOLAMENTO:** mínimo de 1.000 megaohms.

**RIGIDEZ DIELÉTRICA:** 1000 V (rms) para 1 minuto (mínimo).

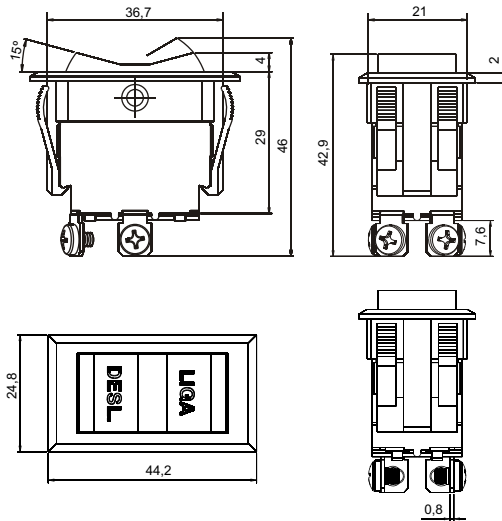
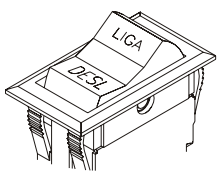
**TEMPERATURA DE OPERAÇÃO:** 0°C a 55°C.

**ATUAÇÃO:** momentânea com repouso central.



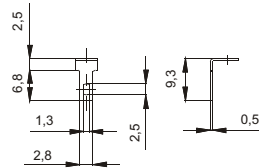
### REFERÊNCIA - 12001

M# - MOLDURA  
T2# - TECLA

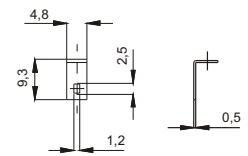


### TERMINAIS

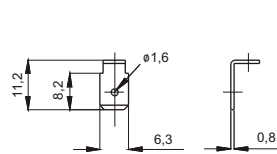
E1 - faston 2,8 x 0,5 (standard)



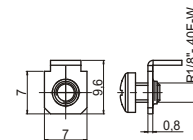
E2 - faston 4,8 x 0,5



E3 - faston 6,3 x 0,8



P1 - parafuso



### CONTATOS

#### S - STANDARD

6A com carga resistiva em 120VCA  
3A com carga resistiva em 250VCA

#### Q

15A com carga resistiva em 120VCA  
10A com carga resistiva em 250VCA

#### G

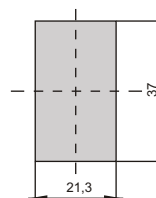
20A com carga resistiva em 120VCA  
15A com carga resistiva em 250VCA

### # - CORES

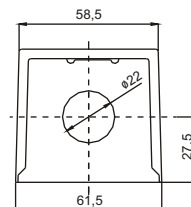
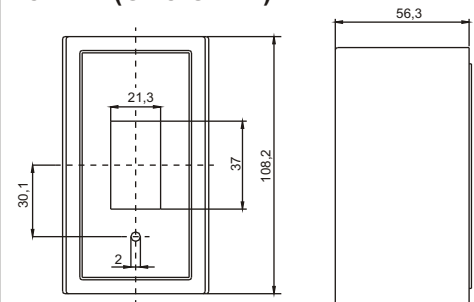
Obs.: Substituir # pelo código da cor desejada.

A - azul                      E - vermelho  
B - branco                  F - preto - (standard)  
C - amarelo                G - cinza  
D - verde                    H - marrom

### RASGO PARA ENCAIXE



### CAIXA (OPCIONAL)



**OBS.:**  
Incluir CX no final do código para o interruptor ser fornecido com caixa metálica e tampa plástica.

### BARRA DE CODIFICAÇÃO

12001

□□	□□□	□□	□	/	□□
Referência	moldura	atuador	terminal	contato	caixa
	M#	T2#	E1 E2 E3 P1	S Q G	CX

### ESQUEMA DE LIGAÇÃO

