

TOMAS PARA APAREJOS

ESPECIFICACIONES:

CARACTERÍSTICAS ELÉCTRICAS: 10A o 20A en tensiones hasta 250V~.

MODELOS CON POZOS EXTERNO Y INTERNO. ATIENDEN AL PADRÓN BRASILEÑO DE PLUGUES Y TOMAS (NBR 14136).

interruptores para aparelhos

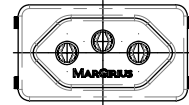


Referencia	Número de Conductores	Pozo
TPA1 - 3	3 (2P+T)	Externo
TPA2 - 3	3 (2P+T)	Interno

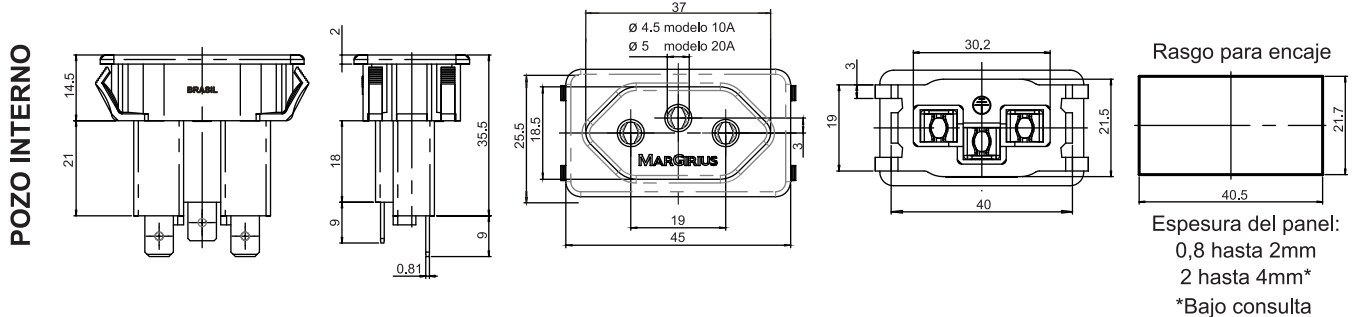
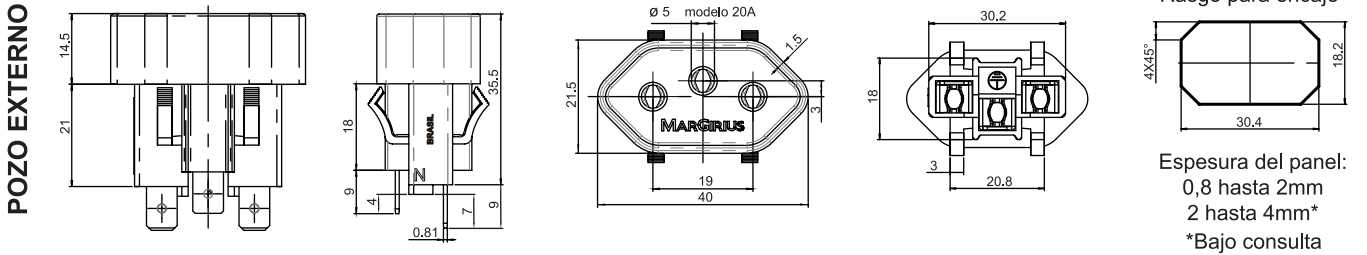
POZO EXTERNO



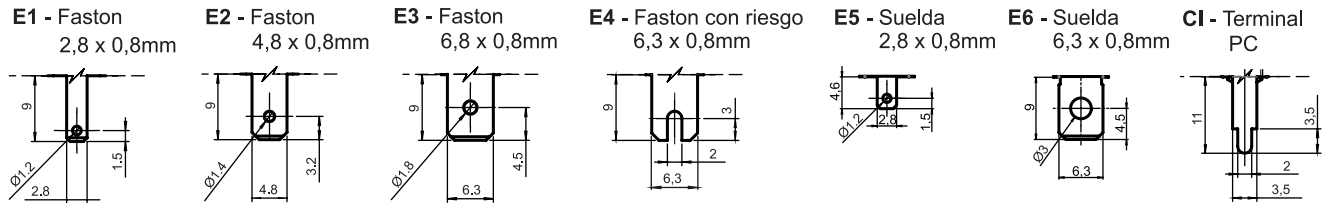
POZO INTERNO



DIMENSIONES



TERMINALES



- COLORES

- | | |
|--------------|----------------------|
| A - azul | E - rojo |
| AC - crema | F - negro-(estándar) |
| B - blanco | G - gris |
| C - amarillo | H - marrón |
| D - verde | |

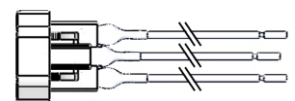
CONTACTO

- 10A
20A

GUÍA DE CODIFICACIÓN

TPA	□□□□ - □	□	□	□
Referencia	Terminales	Colores	Contacto	
TPA1 - 3	E1		10A	
TPA2 - 3	E2		20A	
	E3			
	E4			
	E5			
	E6			
	CI			
	Cable			

**Cable - Rabicho 150mm*
3 x 1,5mm²**



*Otras larguras bajo consulta

