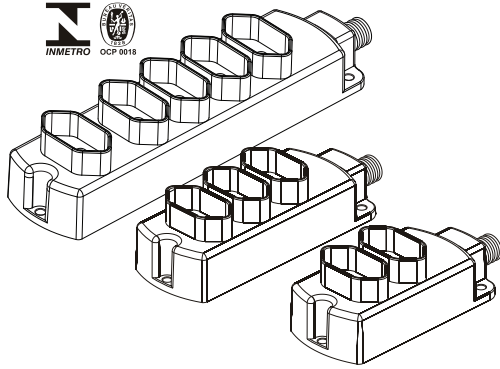


Segurança



TOMAS MÚLTIPLES

ESPECIFICACIONES:

Características eléctricas: 10A ó 20A en 127/220V ~.

Potencia máxima:

- Modelos de 10A: 1200W en 127V ~ y 2500W en 220V ~.

- Modelos de 20A: 2500W en 127V ~ y 5000W en 220V ~.

Productos certificados por INMETRO.

Atienden al padrón brasileño de plugues y tomas (NBR 14136).

Modelos con 2, 3 ó 5 tomas.



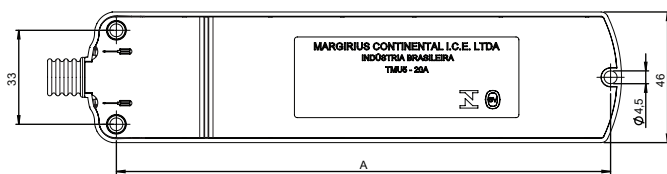
Modelos de 10A:

REFERENCIA	Nº de tomas	Nº de conductores
TMU2-210	2	2 (2P)
TMU2-310	2	3 (2P+T)
TMU3-210	3	2 (2P)
TMU3-310	3	3 (2P+T)
TMU5-210	5	2 (2P)
TMU5-310	5	3 (2P+T)

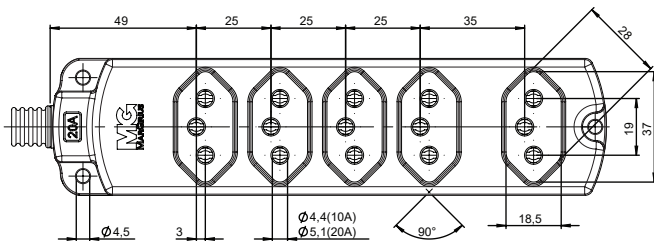
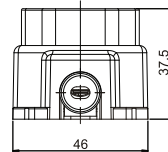
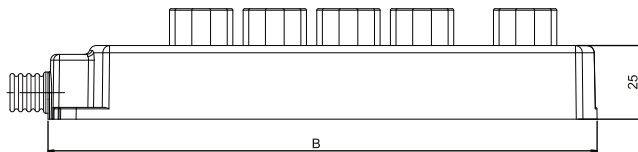
Modelos de 20A:

REFERENCIA	Nº de tomas	Nº de conductores
TMU2-220	2	2 (2P)
TMU2-320	2	3 (2P+T)
TMU3-220	3	2 (2P)
TMU3-320	3	3 (2P+T)
TMU5-220	5	2 (2P)
TMU5-320	5	3 (2P+T)

DIMENSIONALES



Tomas Múltiples	Dimensionales (mm)	
	A	B
2 tomas	87	101
3 tomas	112	126
5 tomas	172	187



COLORES

Negro	Amarillo*
Gris	Amarillo neón*
Gris claro	Azul*
	Cristal*
	Fume*
	Rosa neón*
	Verde*

* Colores disponibles bajo consulta

TIPO DEL CABLE

PP circular 0,75mm²

MEDIDA DEL CABLE

Cód.	Medición
1M	1 metro
1M5	1,5 metro
3M	3 metros

GUÍA DE CODIFICACIÓN

TMU	□	-	□	□□	□	□	□
nº de tomas	2	3	5	nº de conductores	2	3	5
				corriente	10	20	
				colores			
				cable	sin cable	PP 0,75mm ²	
				medida del cable	1M	1M5	3M

Obs.: Otras medidas o tipos de cable bajo consulta.

Los modelos de 20A son disponibilizados solo sin cable.