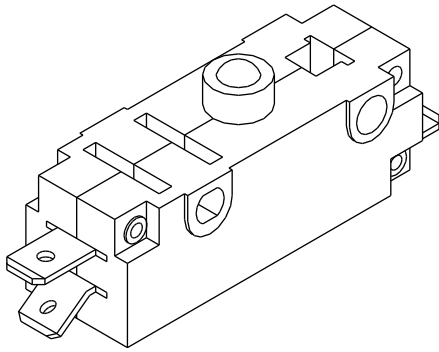


# SERIE MG-2600



## MICROINTERRUPTORES DE ACCIÓN VELOZ

### ESPECIFICACIONES:

**CARACTERÍSTICAS ELÉCTRICAS:** 20A con carga resistiva en 120VCA o 15A con carga resistiva en 250VCA.

**RESISTENCIA DE CONTACTO:** máximo de 10 miliohms con aplicación de 1A en VCC.

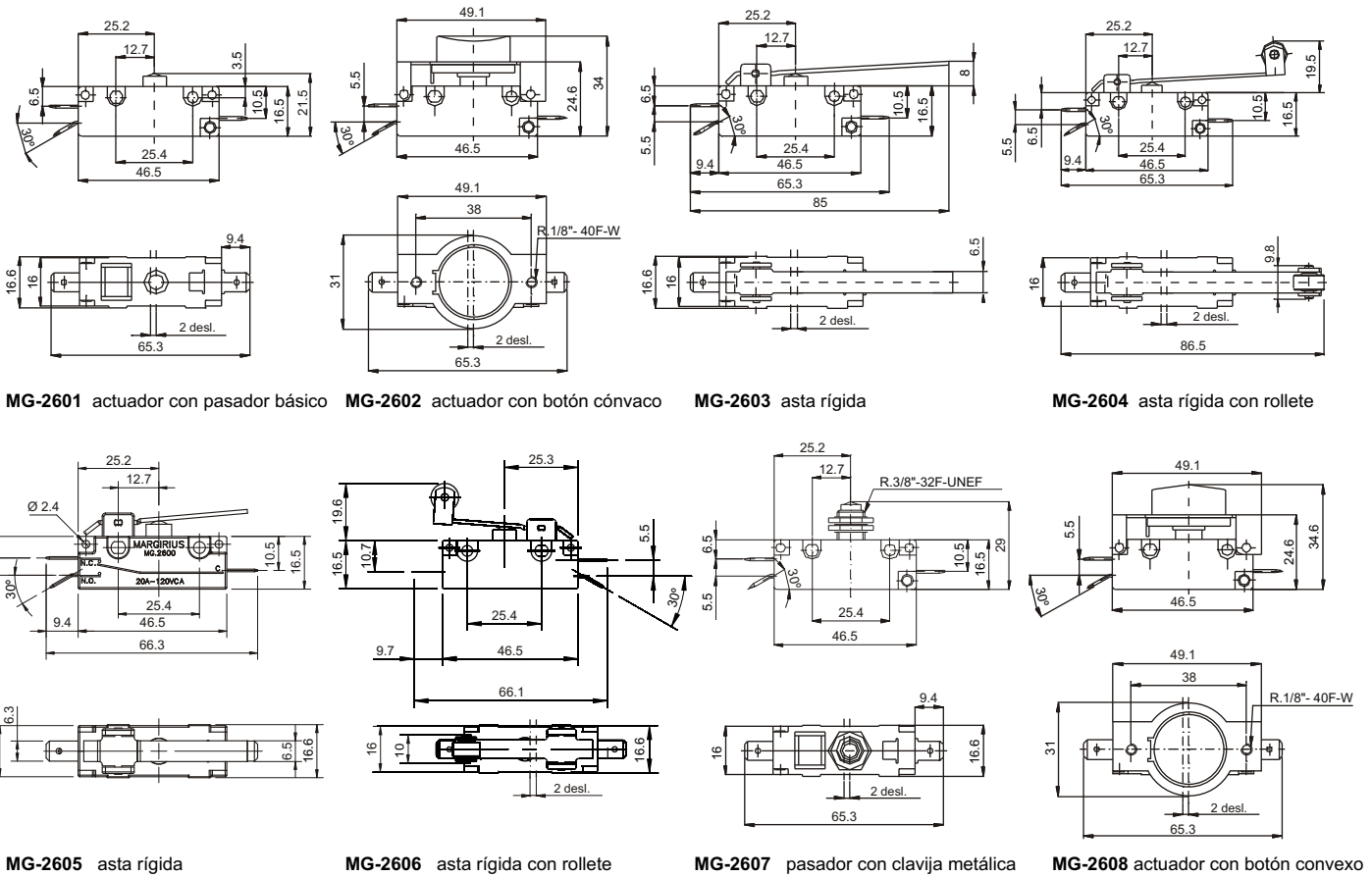
**RESISTENCIA DE AISLAMIENTO:** mínimo de 1.000 megohms.

**RIGIDEZ DIELECTRICA:** 1.000V(RMS) para 1 minuto (mínimo).

**TEMPERATURA DE OPERACIÓN:** 0°C a 55°C.



## REFERENCIAS

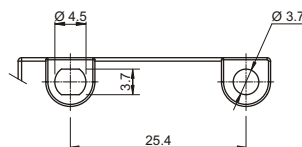


## ACTUACIONES

- NA - contactos normalmente abiertos
- NF - contactos normalmente cerrados
- IR - contactos reversibles

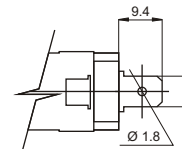
Actuación momentánea (sin retención)

## FIJACIÓN

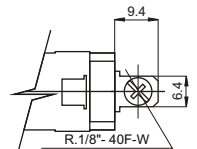


## TERMINALES

E3 - faston 6,3 x 0,8



P1 - tornillo



## COLORES PARA EL ACTUADOR (MG-2602 y MG-2608)

- |              |                        |
|--------------|------------------------|
| A - azul     | E - rojo               |
| B - blanco   | F - negro - (estándar) |
| C - amarillo | G - gris               |
| D - verde    | H - marrón             |

## GUÍA DE CODIFICACIÓN

□□□□□□	□□	□□	□
Referencia	Actuación	terminal	color p/ MG-2602 y MG-2608
	NA	E3	
	NF	P1	
	IR		

Obs.: Poner el código del color deseado para MG-2602 y MG-2608

