

FOTOELECTRONES RELAY CON CASQUILLO E27

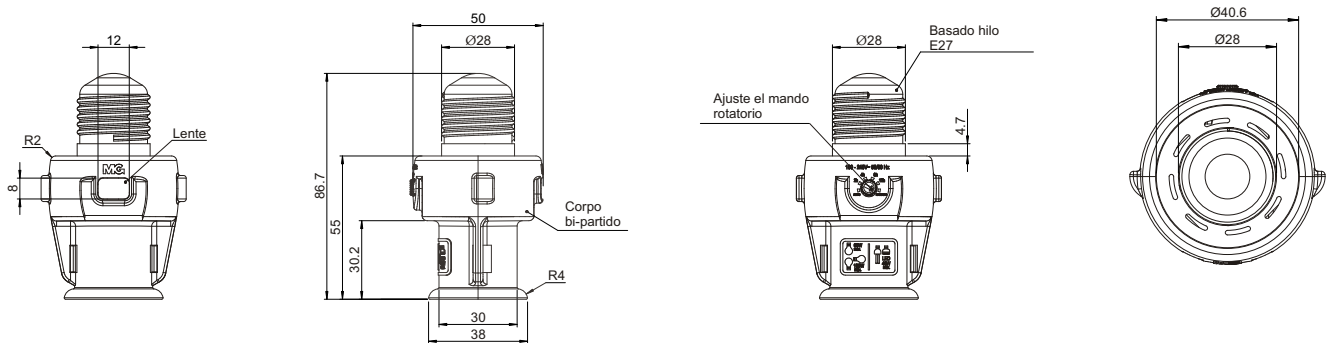


- Para el control automático de incandescente, fluorescente, compacto, halógeno y LED.
- Se utiliza en los pasillos, balcones y otros entornos comerciales y residenciales.
- Fácil instalación.
- Reduce al mínimo el desgaste de la lámpara durante el viaje.

MODELO:

| RFE-27 | | |
|--------------------|--------------|----------------|
| Modos de operación | Automático | Sí |
| | Temporizador | 2, 4, 8 ou 12h |
| | Random | Sí |

DIMENSIONES



CAPACIDAD DE POTENCIA

| Tipo de lámpara y la posición de montaje | Tensión 127V~/ 220V~ |
|---|----------------------|
| Incandescente (arriba / en la horizontal) | 100W |
| Incandescente (Para abajo) | 60W |
| Halógeno* | 60W |
| Fluorescente / Compacto* | 48W |
| LED* | 48W |

*Se puede instalar en cualquier posición.

ESPECIFICACIONES TECNICAS

- Fácil sistema de encendido: reduce la corriente en el accionamiento de la luz, extendiendo la vida útil del producto.
- Fuente de alimentación: Bivolt automática (100 a 240 V~).
- Temperatura de funcionamiento: 0 a 40 ° C.
- Consumo en reposo: <0,35W.
- Peso máximo de la lámpara: 300 g.

TENSIÓN

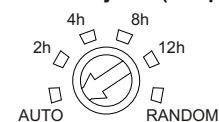
Doble voltaje automático (100 a 240V~).

PROGRAMACIÓN

El relé RFE-27 puede funcionar en tres modos diferentes:

- **Automático:** dejar el botón de ajuste (ajuste) en AUTO. La lámpara se encenderá en la oscuridad (noche), apagándose automáticamente cuando del aumento de la luz ambiente (día).
- **Temporizador:** Girar el botón de ajuste (ajuste) a una de las opciones de tiempo (2, 4, 8 ó 12 horas). Al anochecer, la lámpara se enciende y permanece encendida durante el tiempo programado o hasta que el aumento de la luz ambiente (día).
- **Random:** en esta posición, al anochecer, la lámpara se enciende y se apaga veces sucesivas a intervalos de tiempo aleatorio entre 15 minutos y 3 horas, hasta que la luz del ambiente aumenta. Este programa se utiliza para simular la presencia de personas en el sitio, lo que contribuye a la seguridad.

Perilla de ajuste (trimpot)



BARRA DE CODIFICACIÓN

RFE - 27

MG[®]
MARGIRIUS