



# REATORES ELETRÔNICOS PREMIUM

## CARACTERÍSTICAS

**MAIOR LUMINOSIDADE E DURABILIDADE DAS LÂMPADAS:** alta eficiência.

**PARTIDA RÁPIDA.**

**NÃO APRESENTAM CINTILAÇÃO:** operam em alta frequência >20 kHz

**TOTALMENTE SILENCIOSO:** frequência acima da faixa audível.

**BAIXO AQUECIMENTO:** menor perda de energia.

**VIDA ÚTIL ELEVADA:** garantia de 3 anos.

**MENOR PESO E VOLUME:** instalação mais fácil e rápida.

**DISPENSA ACESSÓRIOS DE PARTIDA:** tais como starters.

**REATORES INDEPENDENTES:** A proteção contra contato acidental (choque elétrico) com as partes vivas do reator independe do invólucro da luminária.

**Produtos certificados** pelo INMETRO.

**FABRICADOS** com componentes eletrônicos de alta qualidade.



Taxa de distorção harmônica (THD) menor que 10%

## MODELOS

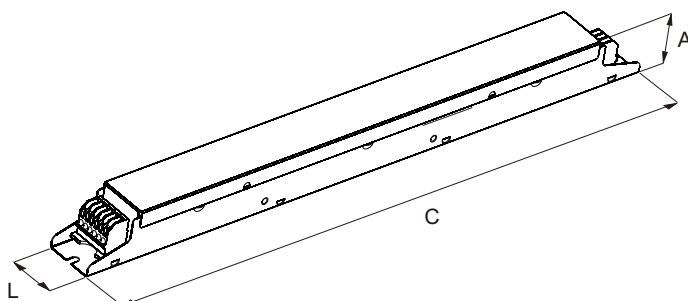
### Reatores de alto fator de potência para lâmpadas fluorescentes tubulares T5

Especificação	Lâmp.	Corpo	Tensão Nominal	Corrente Nominal	Temp. Ambiente	Fator de Potência(C)	TC Máxima	Potência	Fluxo Luminoso	Fator de Eficácia	Frequência Nominal de Saída	THD (Máx.)
PB-1X14 - 220V	14W	Metálico	220V~	0,078A	10 a 50°C	0,99	75°C	16,5W	1	5,6	31kHz	10%
PB-1X28 - 220V	28W	Metálico	220V~	0,145A	10 a 50°C	0,99	75°C	31,5W	1	3,1	31kHz	10%
PB-2X14 - 220V	14W	Metálico	220V~	0,147A	10 a 50°C	0,99	75°C	31,25W	1	3,1	31kHz	10%
PB-2X28 - 220V	28W	Metálico	220V~	0,28A	10 a 50°C	0,99	75°C	61W	1	1,58	31kHz	10%
PB-1X54 - 220V	54W	Metálico	220V~	0,27A	10 a 50°C	0,99	75°C	58W	1	1,64	31kHz	10%
PB-2X54 - 220V	54W	Metálico	220V~	0,54A	10 a 50°C	0,99	75°C	116W	1	0,87	31kHz	10%

Conexões através de bornes para cabos rígidos de 0,5 a 1,5<sup>Ø</sup> com ponta decapada de 7,5 a 8,5mm.

## DIMENSÕES

Tamanho	A	L	C
1	30,1	28,8	360



### FATOR DE POTÊNCIA

AF - Alto Fator (>0,92)

### TENSÃO

2 - 220V~

### CORPO

M - Metálico

### EMBALAGEM

G - À granel (caixa coletiva)

### REATORES PARA LÂMPADAS FLUORESCENTES

PB -  x

Modelo      fator de potência AF      tensão 2      corpo M      embalagem G